



Vertiv™ VR

Руководство по установке и эксплуатации

Сведения, содержащиеся в этом документе, могут быть изменены без предварительного уведомления и могут подходить не для всех условий применения. Несмотря на соблюдение мер предосторожности для гарантии аккуратного и полного представления информации в настоящем документе, компания Vertiv снимает с себя ответственность и отказывается от любой ответственности за повреждения, вызванные использованием этой информации, или за любые ошибки или упущения. См. другие местные строительные нормы и правила на предмет правильных методов, инструментов и материалов, которые можно использовать при выполнении процедур, подробное описание которых не приводится в документе.

Изделия, описания которых приводится в данном руководстве, производятся и/или продаются компанией Vertiv. Настоящий документ является собственностью компании Vertiv и содержит конфиденциальную и служебную информацию, принадлежащую компании Vertiv. Копирование, использование или распространение без предварительного письменного разрешения со стороны компании Vertiv строго запрещено.

Названия компаний и изделий являются товарными знаками или зарегистрированными товарными знаками соответствующих компаний. Любые вопросы, касающиеся использования названий торговых марок, следует направлять первоначальному производителю.

Сайт технической поддержки

В случае возникновения каких-либо проблем с установкой или эксплуатацией изделия обратитесь к соответствующему разделу данного руководства, чтобы посмотреть, можно ли устранить проблему с помощью предлагаемых процедур.

Посетите сайт <https://www.VertivCo.com/en-us/support/> для получения дополнительной помощи.

СОДЕРЖАНИЕ

1 Важные инструкции по технике безопасности	5
2 Vertiv™ VR	7
2.1 Что входит в комплект поставки стойки Vertiv VR	8
3 Подготовка к установке	9
3.1 Осмотр оборудования	9
3.2 Выгрузка стойки и перемещение в место монтажа	9
3.2.1 Настройка регулировочных ножек	11
3.3 Требования к расстоянию между оборудованием	12
4 Процедуры монтажа и сборки	13
4.1 Снятие и перевеска дверец	13
4.2 Перестановка дверной ручки	14
4.2.1 Использование дверной ручки	15
4.3 Снятие и замена боковых панелей	16
4.4 Снятие и замена верхней панели	18
4.5 Установка защитной кромки	19
4.6 Позиционирование и крепление монтируемых спереди и сзади 19- дюймовых направляющих EIA	19
4.7 Монтаж блоков распределения питания (БРП)	23
4.7.1 Монтаж и позиционирование кронштейна полной высоты для размещения БРП и кабеля	23
4.8 Стыковка стоек	25
4.9 Заземление стойки	28
4.10 Загрузка оборудования в стойку	29
5 Периодическое обслуживание	31

1 ВАЖНЫЕ ИНСТРУКЦИИ ПО ТЕХНИКЕ БЕЗОПАСНОСТИ

Сохраните эти инструкции

В настоящем руководстве содержатся важные инструкции, которые необходимо тщательно соблюдать во время установки данного устройства, чтобы обеспечить соответствие стандартам. Прочитайте все инструкции по безопасности и эксплуатации. Соблюдайте все предупреждения, указанные на устройстве и в данном руководстве. Следуйте всем инструкциям по эксплуатации и указаниям для пользователя.



ПРЕДУПРЕЖДЕНИЕ. Риск обращения с тяжелым устройством. Возможность повреждения оборудования, травмы или смерти. Прочитайте все инструкции перед началом.



ПРЕДУПРЕЖДЕНИЕ. Риск опрокидывания устройства с грузом сверху. Неправильное обращение может привести к повреждению оборудования, травме или смерти. Процедуры передвижения, подъема, снятия упаковки или подготовки устройства к монтажу должны выполняться только надлежащим образом обученный и квалифицированный персонал, оснащенный средствами индивидуальной защиты (СИЗ), одобренными OSHA (Федеральным агентством США по охране труда и здоровья). Перед перемещением, подъемом, снятием упаковки или подготовкой устройства к монтажу прочитайте все инструкции.

Данное изделие предназначено только для коммерческого или промышленного использования. Настоящее изделие не предназначено для использования с устройствами, поддерживающими жизнедеятельность, или другими «важными» (согласно терминологии Управления по контролю за пищевыми продуктами и лекарственными препаратами США) устройствами. Не допускайте превышения значений максимальной нагрузки, указанных в этом руководстве. Номинальное значение максимальной нагрузки для Vertiv VR можно найти в документе «*Технические характеристики Vertiv VR*», SL-11425GS. Номинальную статическую нагрузку превышать нельзя.

Осуществляйте монтаж и эксплуатацию оборудования в чистых условиях, без влаги, воспламеняющихся жидкостей, газов или коррозионных веществ. Для правильной сборки и эксплуатации Vertiv VR необходимо устанавливать на плоской ровной поверхности.

Убедитесь, что в стойке имеется надлежащая вентиляция. Запрещается закрывать вентиляционные и другие отверстия или помещать в них предметы. Поддерживайте минимальные разделительные расстояния, как указано в данном руководстве.

Обеспечьте минимальное расстояние между вспомогательными приспособлениями/компонентами и корпусом. Это расстояние должно поддерживаться в целях безопасной эксплуатации оборудования во время монтажа в соответствии с Национальным электрическим стандартом ANSI/NFPA 70. Согласно требованиям все провода и компоненты оборудования должны монтироваться в соответствии с NFPA 70, «Национальным электрическим стандартом», и соответствующими разделами ANSI C2, «Национального свода правил по безопасному использованию электрической энергии США».

Колесики рекомендуется использовать для перемещения только пустых стоек.

2 VERTIV™ VR

Обладающая исключительной эксплуатационной гибкостью стойка Vertiv VR обеспечивает организованную, безопасную, контролируруемую в единой системе среду для чувствительного электронного оборудования.

Табл. 2.1 ниже содержит список стоек, описание которых приведено в этом руководстве.

Табл. 2.1 Модели Vertiv VR, типы, номинальные размеры и вес

Номер детали	Тип	Высота устройства в стойке, RU	Высота, мм	Ширина, мм	Глубина, мм	Вес устройства, кг	Вес в упаковке, кг
VR3100	Сервер	42	1998	600	1100	127	163
VR3100TAA*							186
VR3100SP*							
VR3300	Сервер	42	1998	600	1200	137	173
VR3300TAA*							196
VR3300SP*							
VR3150	Сетевые соединения	42	1998	800	1100	162	202
VR3150TAA*							224
VR3150SP*							
VR3350	Сетевые соединения	42	1998	800	1200	166	206
VR3350TAA*							228
VR3350SP*							
VR3107	Сервер	48	2265	600	1100	162	199
VR3107TAA*							222
VR3107SP*							
VR3307	Сервер	48	2265	600	1200	166	203
VR3307TAA*							225
VR3307SP*							
VR3157	Сетевые соединения	48	2265	800	1100	175	216
VR3157TAA*							238
VR3157SP*							
VR3357	Сетевые соединения	48	2265	800	1200	180	220
VR3357TAA*							242
VR3357SP*							

*Наличие артикулов различно по регионам всего мира.

2.1 Что входит в комплект поставки стойки Vertiv VR

- Vertiv VR-стойка в собранном виде
- Ключи дверец и боковых панелей
- (50) Закладные гайки M6 и винты M6
- Стыковочные детали
- Гибкая защитная кромка
- Инструмент для установки закладной гайки
- Удлинитель T30

3 ПОДГОТОВКА К УСТАНОВКЕ

3.1 Осмотр оборудования

После получения системы стоек Vertiv VR осмотрите упаковку на наличие каких-либо признаков ненадлежащего обращения или повреждений. В случае обнаружения какого-либо повреждения немедленно уведомите своего местного представителя Vertiv или транспортную компанию.

3.2 Выгрузка стойки и перемещение в место монтажа

Перед выгрузкой обратите внимание на вес модели в **Табл. 2.1** на стр. 7.

Для распаковки и перемещения стойки требуются следующие инструменты и технические средства:

- тележка с вилчатым захватом или вилочный погрузчик
- канцелярский нож или ножницы
- 13-миллиметровый торцовый ключ с храповым механизмом или 13-миллиметровый ключ
- 14-миллиметровый торцовый ключ с храповым механизмом или 14-миллиметровый ключ



ПРЕДУПРЕЖДЕНИЕ. Снимать стойку с платформы разрешается только обученному техническому обслуживающему персоналу. Кроме того, убедитесь в наличии достаточного количества обслуживающего персонала. Нельзя перемещать стойки самостоятельно.



ПРЕДУПРЕЖДЕНИЕ. Будьте осторожны во время перемещения стоек перед монтажом. Резкие остановки и пуски, чрезмерные усилия, препятствия и неровные поверхности пола могут стать причиной опрокидывания стойки.

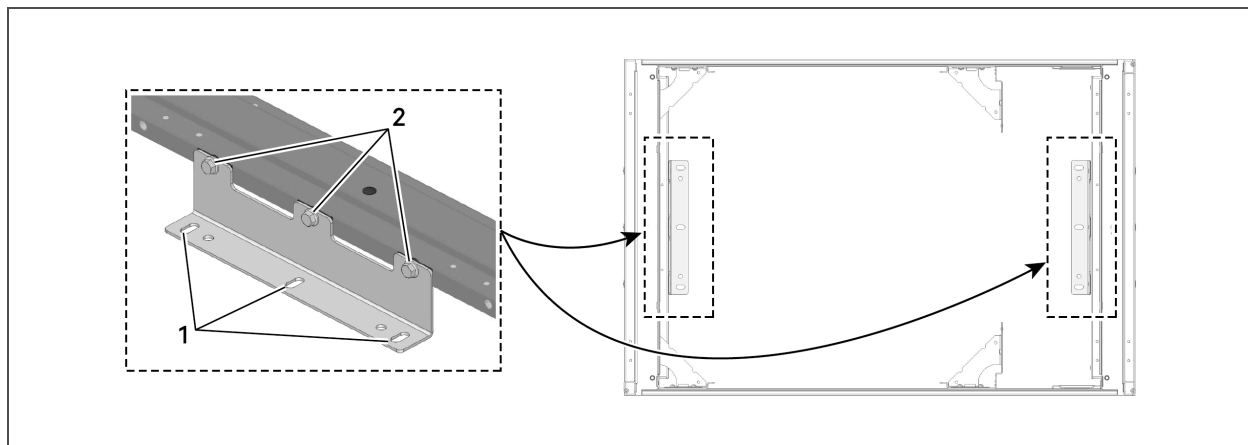


ПРЕДОСТЕРЕЖЕНИЕ. При перемещении устройства воспользуйтесь помощью двух или более людей.

1. С помощью тележки с вилочным захватом или вилочного погрузчика переместите стойку на платформе в место установки.
2. Разрежьте термоусадочную пленку и снимите всю упаковку.
3. Используйте торцовый ключ 13 мм или 13-миллиметровый ключ для снятия крепежей кронштейна, которые фиксируют 2 крепежных кронштейна к транспортировочной платформе, один впереди, а другой сзади стойки. Каждый кронштейн крепится с помощью четырех болтов.
 - Если кронштейны будут использоваться для крепления стойки к полу, отложите их для крепления, когда стойка будет находиться в окончательном положении.
4. Убедитесь, что регулировочные ножки находятся в поднятом положении; см. [Настройка регулировочных ножек](#) на стр. 11.

5. Используйте тележку с вилчатым захватом или вилочный погрузчик для снятия стойки с транспортировочной платформы.
6. Выдвиньте транспортировочную платформу из-под стойки.
7. Разместите стойку в месте монтажа с помощью вилочного погрузчика, тележки с вилочным захватом или 2-х или более людей, катящих стойку на колесиках.
 - Если для перемещения стойки используются колесики, то перед передвижением убедитесь, что регулировочные ножки подняты; см. [Настройка регулировочных ножек](#) на стр. 11.
8. Разместите стойку, опустите регулирующие ножки с помощью звездообразного ключа T30 или 14-миллиметрового ключа и выровняйте стойку.
 - При использовании транспортировочных/крепежных кронштейнов для болтового крепления стойки к полу убедитесь, что стойка выровнена перед тем, как затягивать все винты крепежного кронштейна; см. [Настройка регулировочных ножек](#) на стр. 11.

Рис. 3.1 Крепежные кронштейны внутри передней/задней части стойки



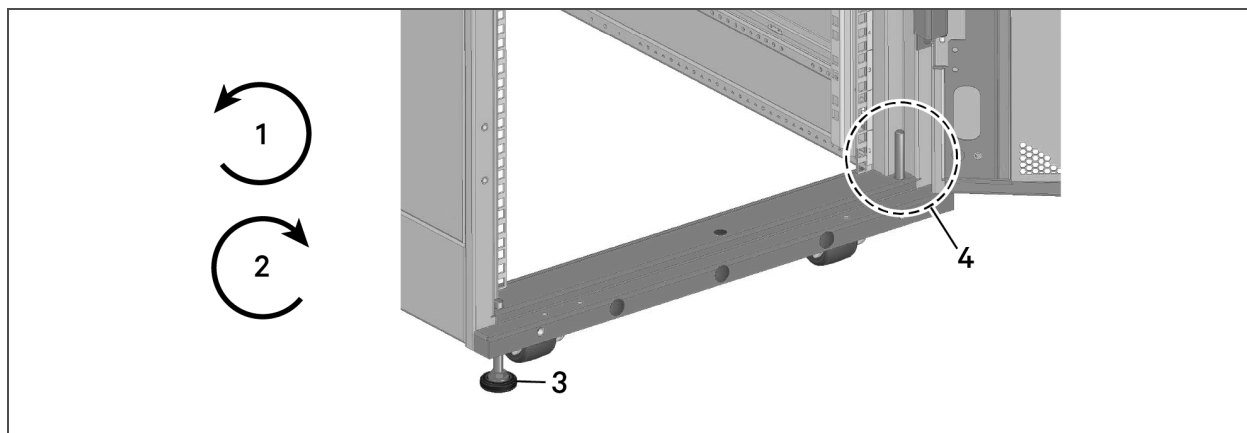
Элемент	Описание
1	Отверстия для болтов, крепящих крепежный кронштейн к платформе и/или полу
2	Отверстия для болтов, крепящих крепежный кронштейн к стойке (3 обычных)

3.2.1 Настройка регулировочных ножек

Регулировочные ножки установлены предварительно на заводе-изготовителе. К ним легко получить доступ с передней и задней стороны рамы стойки.

- При необходимости используйте звездообразный ключ T30 Torx или 14-миллиметровый ключ, чтобы поднять или опустить регуляторы.

Рис. 3.2 Регулировка ножек для выравнивания стойки



Элемент	Описание
1	Поверните против часовой стрелки, чтобы поднять ножки
2	Поверните по часовой стрелке, чтобы опустить ножки
3	Регулировка ножек внизу стойки
4	Регулировка ножек изнутри стойки

3.3 Требования к расстоянию между оборудованием

Во время планирования положения и места размещения стойки см. **Рис. 3.3** ниже, где приводятся необходимые расстояния для стойки и монтируемого оборудования.

Рис. 3.3 Требуемое расстояние

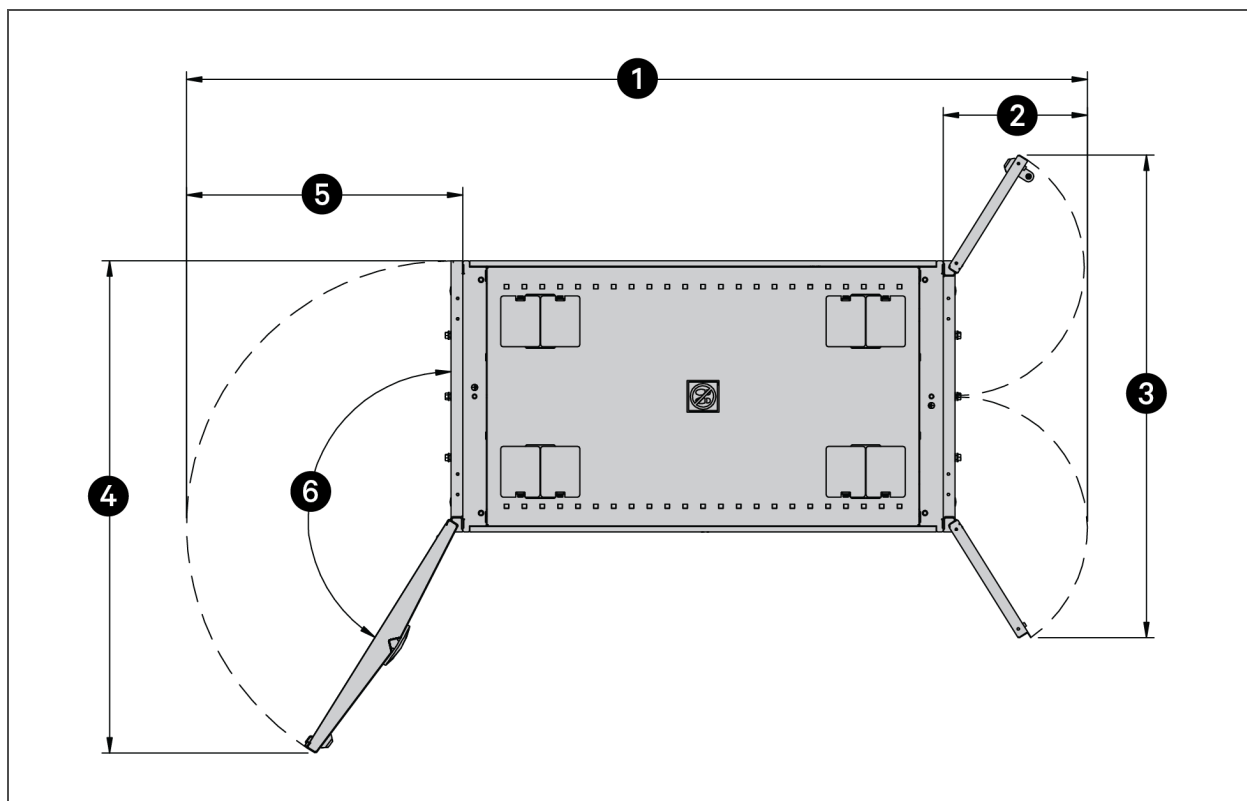


Табл. 3.1 Разделительные расстояния

Элемент	Ширина 600 мм, мм		Ширина 800 мм, мм	
	х 1100 мм	х 1200 мм	х 1100 мм	х 1200 мм
1	1992	2092	2280	2393
2	319		421	
3	1066		1434	
4	1087		1456	
5	610		809	
6	максимальный поворот дверцы 148°, 3 положения			

4 ПРОЦЕДУРЫ МОНТАЖА И СБОРКИ

После того как стойка окажется в окончательном положении, см. следующие процедуры по установке вспомогательных приспособлений, регулировке компонентов и загрузке оборудования в стойку.

В комплект поставки стойки входят следующие инструменты для сборки:

- инструмент для установки закладной гайки
- удлинитель Т30

4.1 Снятие и перевеска дверец

Для удобства монтажа и обслуживания оборудования дверцы стойки являются съемными. Переднюю дверцу можно перевесить, чтобы дверцу можно было открывать в более удобном направлении, если стойка расположена рядом со стеной или другим оборудованием.

Порядок снятия дверцы:

Двери оснащены двумя петлями и удерживаются на месте за счет гравитации. Дверцы можно снять и перевесить без использования инструментов.

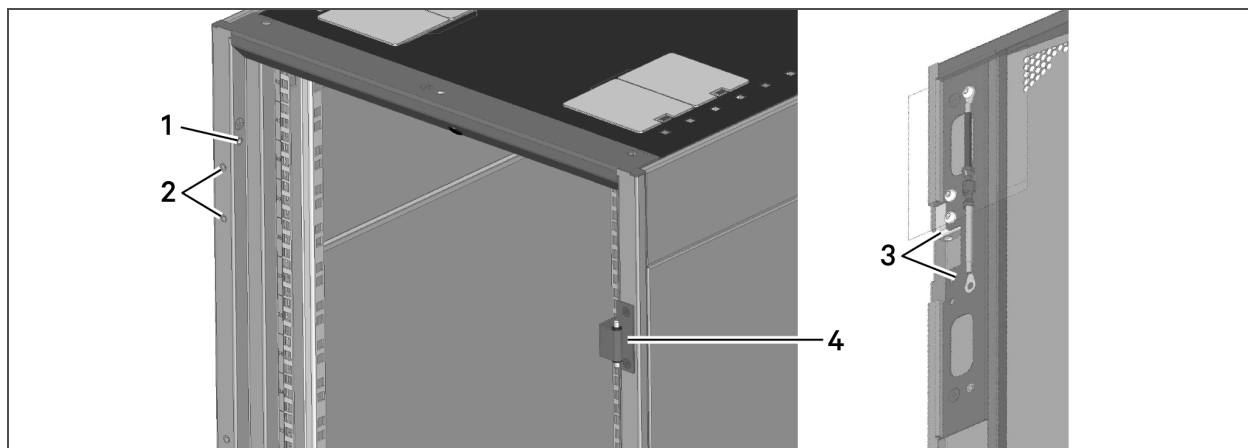
ПРИМЕЧАНИЕ. Дверцы легче снять, если они открыты под углом 90° к стойке.

Порядок перестановки передней дверцы:

1. Отсоедините заземляющий провод, который подключен к дверце и раме.
2. Снимите дверцу со стойки, ослабьте и извлеките винты из верхних и нижних петель; см. **Рис. 4.1** на следующей странице.
3. Снимите петли и установите их на противоположной стороне рамы в имеющиеся отверстия.
4. Вставьте на место и затяните винты.
5. Извлеките металлические детали из дверной защелки и установите защелку на противоположной стороне рамы.
6. Переверните дверцу.
Сборные элементы стержня петли теперь расположены внизу точки крепления стержня петли.
7. Снимите металлические детали, поверните стержень петли и установите его на прежнее место в точке крепления стержня петли.

8. Заново прикрепите стержень петли с помощью металлических деталей.
9. Подвесьте дверцу на установленные в новом месте петли.
10. Заново подключите заземляющий провод к дверце и раме.

Рис. 4.1 Снятие петель и перевеска дверцы



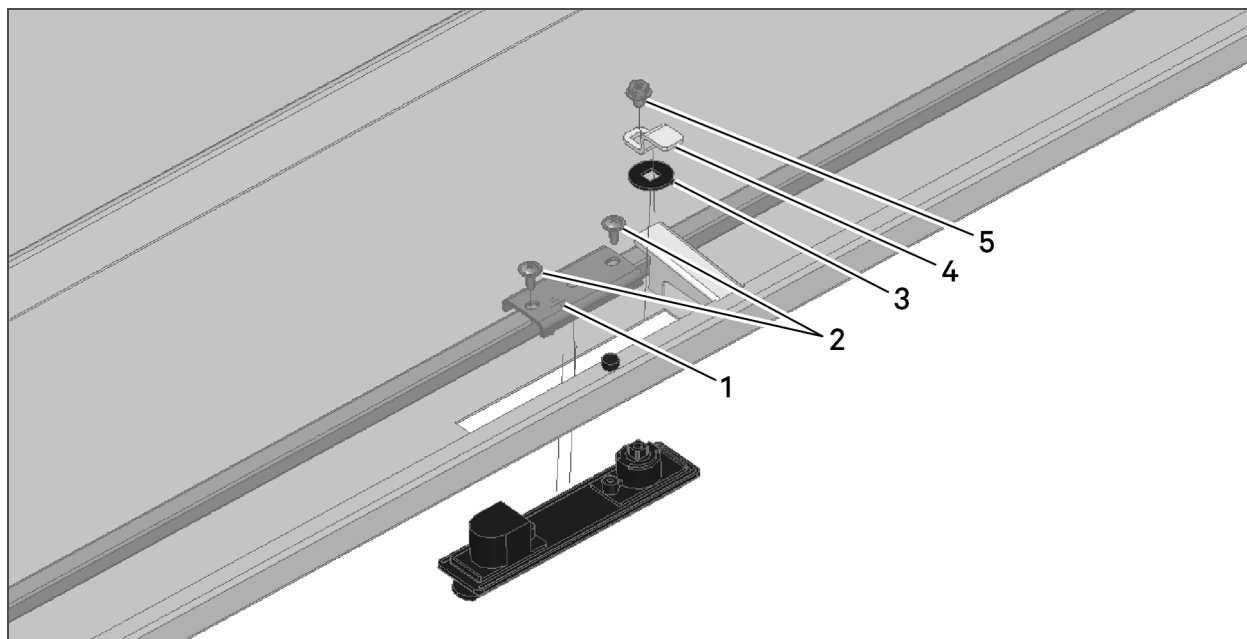
Элемент	Описание
1	Соединение заземляющего провода является одинаковым с обеих сторон рамы
2	Просверлите отверстия для крепления петли, одинаковые с обеих сторон рамы
3	Петля
4	Шарнирная конструкция кронштейна на дверце, которая переворачивается в случае перестановки дверцы.

4.2 Перестановка дверной ручки

1. Отверните болт с крестообразным шлицем от фиксатора складной ручки с внутренней стороны дверцы.
2. Отклоните ручку наружу и поднимите, чтобы извлечь ее из дверцы.
3. Отверните болт с крестообразным шлицем, удерживающий шайбу, поверните шайбу на 180° и установите на прежнее место винт, удерживающий шайбу.

4. После перестановки дверцы установите на место складную ручку, задвинув ее в дверцу и наклонив внутрь.
5. Переустановите фиксатор складной ручки и болт с крестообразным шлицем.

Рис. 4.2 Компоненты дверной ручки



Элемент	Описание
1	Упорный кронштейн для ручки
2	Винты
3	Разделитель лапки
4	Лапка держателя
5	Винт лапки

4.2.1 Использование дверной ручки

Складные ручки дверцы установлены на месте производства. Дополнительные вспомогательные компоненты не требуются. Порядок обращения со складной ручкой: поднимите за нижнюю часть ручки, а затем поверните ручку вправо для открытия. Ручку следует оставить в этом положении для закрытия дверцы. Верните ручку в исходное положение и с помощью предоставленного ключа заблокируйте ручку. Для замков на боковых панелях подходит один и тот же ключ.

Складные ручки и дверцы можно переставить. См. Перестановка дверной ручки.

4.3 Снятие и замена боковых панелей

В стойке используются двойные раскладывающиеся панели, выполненные из листовой стали. Обе панели расположены на элементе рамы и крепятся к раме с помощью защелки. Защелки упрощают снятие и замену панелей при установке оборудования и проведении технического обслуживания.

Порядок снятия боковой панели:

1. Чтобы снять панель, вставьте ключ в замок боковой панели и поверните по часовой стрелке, чтобы ее разблокировать.
2. Нажмите на защелку, выдвиньте панель из рамы, затем поднимите панель вверх и в направлении от стойки и отложите ее в сторону; см. **Рис. 4.3** ниже.
3. Повторите действия для других снимаемых панелей.

ПРИМЕЧАНИЕ. С боковых панелей нельзя снимать зажим защитного заземления. Если зажим отсутствует, обратитесь к торговому представителю **Vertiv** для получения дальнейших инструкций.

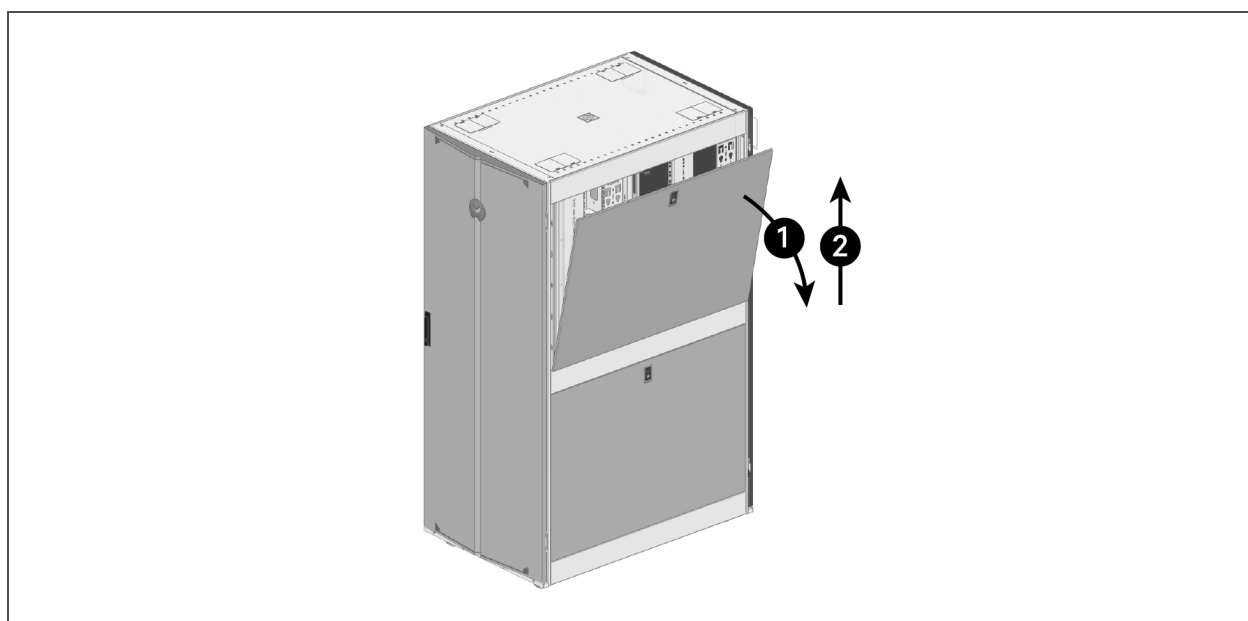
ПРИМЕЧАНИЕ. Не оставляйте снятую со стойки боковую панель в течение продолжительного периода времени. Перед установкой боковой панели всегда осматривайте канал и удаляйте грязь и мусор. Для крепления заземляющих элементов требуется плотный контакт металлических деталей между зажимной скобой и направляющей корпуса.

Порядок замены боковой панели:

ПРИМЕЧАНИЕ. Перед заменой боковой панели убедитесь, что для ее переустановки достаточно свободного пространства и зазора и что зажим заземления правильно расположен в боковой панели и раме.

1. Установите нижнюю часть панели в элемент рамы.
2. Сдвиньте верх панели в направлении стойки до срабатывания защелки.
3. Поверните ключ по часовой стрелке для срабатывания запорного механизма, фиксирующего панель на месте.
4. Повторите действия для остальных заменяемых панелей.

Рис. 4.3 Снятие боковой панели



Элемент	Описание
1	Отклоните панель от рамы.
2	Поднимите вверх и снимите, затем отложите в сторону.

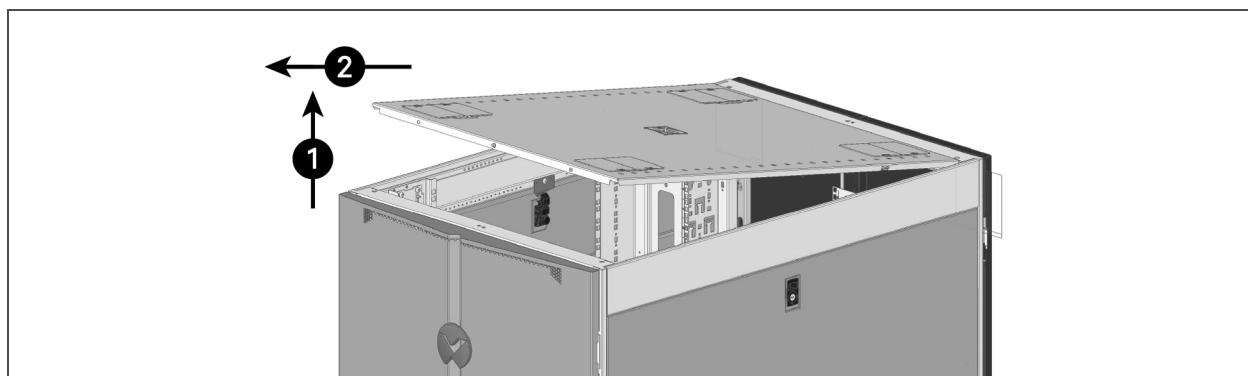
4.4 Снятие и замена верхней панели

Для простого демонтажа и замены в стойке используется верхняя панель, снимающаяся без использования инструментов.

Порядок снятия верхней панели:

1. Потяните стержень, расположенный спереди стойки.
2. Поднимите переднюю часть верхней панели, затем вытяните панель из элемента рамы и отложите в сторону.

Рис. 4.4 Снятие верхней панели

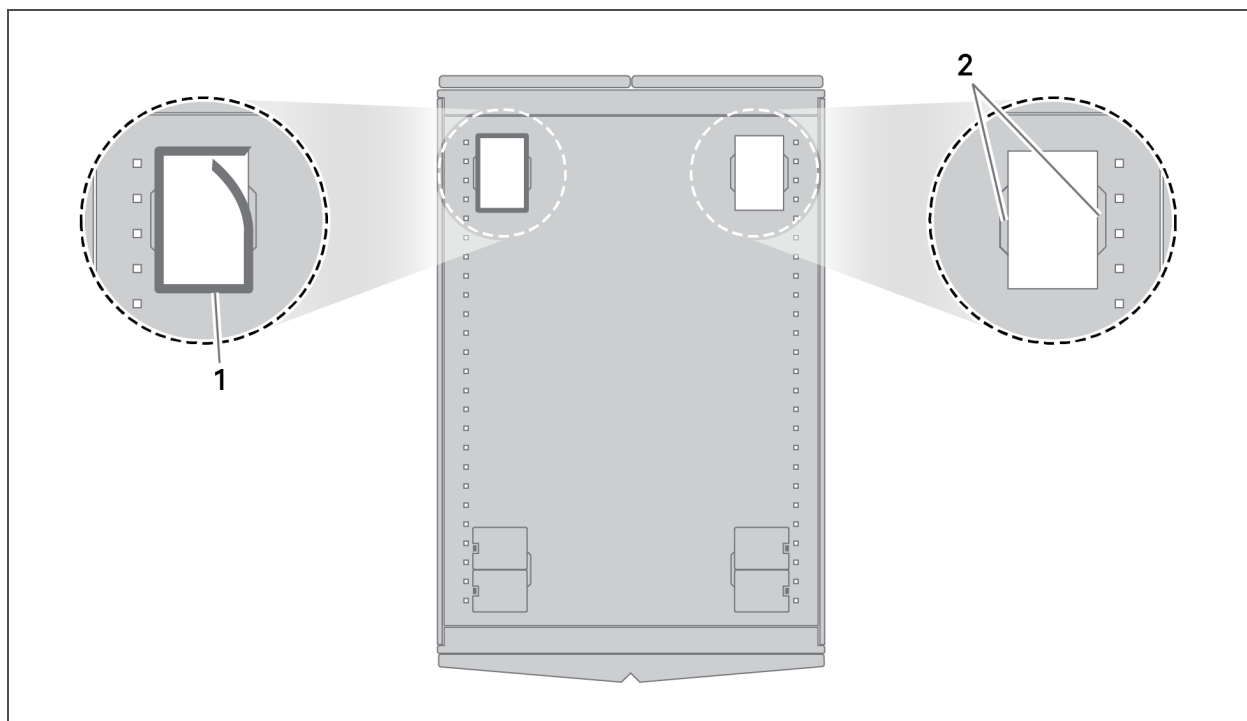


Элемент	Описание
1	Поднимите переднюю часть панели.
2	Снимите панель с рамы, затем отложите в сторону.

4.5 Установка защитной кромки

1. Прижмите защитную кромку к прорезям верхней крышки, распределяя давление вдоль края прорези, как показано на следующем рисунке.
2. Обрежьте ножницами излишки защитной кромки после того, как кромка будет прикреплена к отверстию.
3. Повторите действия 1-2 для остальных закладных гаек.

Рис. 4.5 Применение защитной кромки



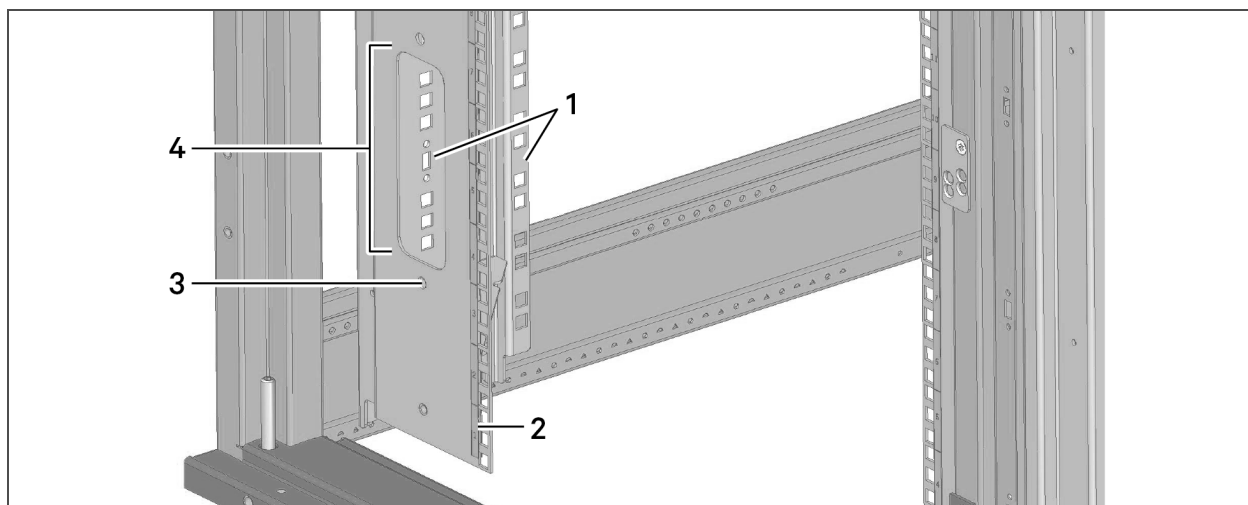
Элемент	Описание
1	Защитная кромка
2	Выламывающиеся язычки для облегчения прохождения заглушек БРП стойки большого диаметра

4.6 Позиционирование и крепление монтируемых спереди и сзади 19-дюймовых направляющих EIA

19-дюймовые направляющие EIA для монтажа спереди и сзади установлены в стойке на заводе на расстоянии 740 мм. Крепятся к раме стойки сверху, снизу и в центре кронштейна регулировки направляющих с помощью винтов со звездообразным углублением под ключ M6x12.

В направляющих EIA используются универсальные закладные гайки (M6). Направляющие имеют маркировку в единицах монтажа в стойку (RU) спереди и сзади. См. **Рис. 4.6** на следующей странице. Направляющие также включают отверстия для крепления комплектующих деталей (AMH), отверстия для протягивания кабеля и гнезда для кабельных стяжек.

Рис. 4.6 Характеристики направляющих EIA



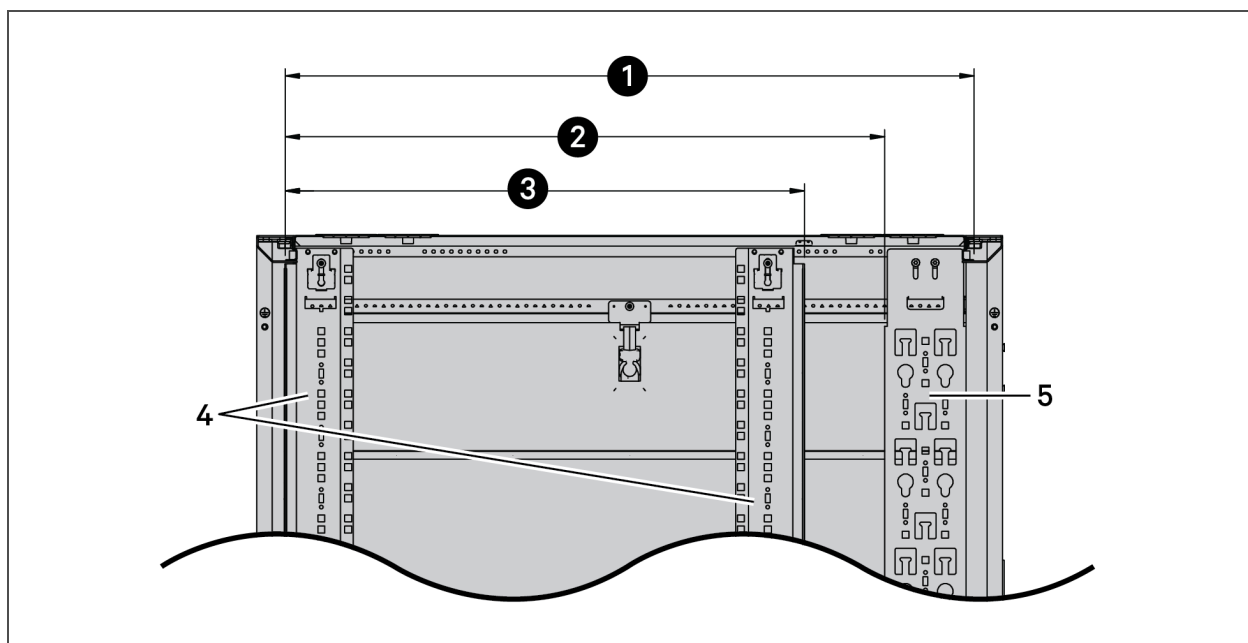
Элемент	Описание
1	Места монтажа кабельной арматуры
2	U-образная метка
3	Крепление щеточного буртика для прохождения кабеля и вентиляции (только на моделях 800W)
4	Вырезы для прохождения кабеля (только на моделях 800W)

Порядок размещения направляющих EIA в стойке:

! ПРЕДОСТЕРЕЖЕНИЕ. Не пытайтесь регулировать положение направляющих после загрузки оборудования.

1. Определите место установки направляющих EIA. См. **Рис. 4.7** ниже, где приведены значения глубины положения в стойке.

Рис. 4.7 Расстояние между направляющими EIA в стойке



Элемент	Глубина	
	1100 мм	1200 мм
1	982 мм	1082 мм
2	854 мм	954 мм
3	740 мм	
4	Направляющие EIA	
5	Кронштейн БРП	

2. В кронштейнах ослабьте винты М6х12, которые крепят направляющие EIA к элементу рамы; см. **Рис. 4.8** на следующей странице.

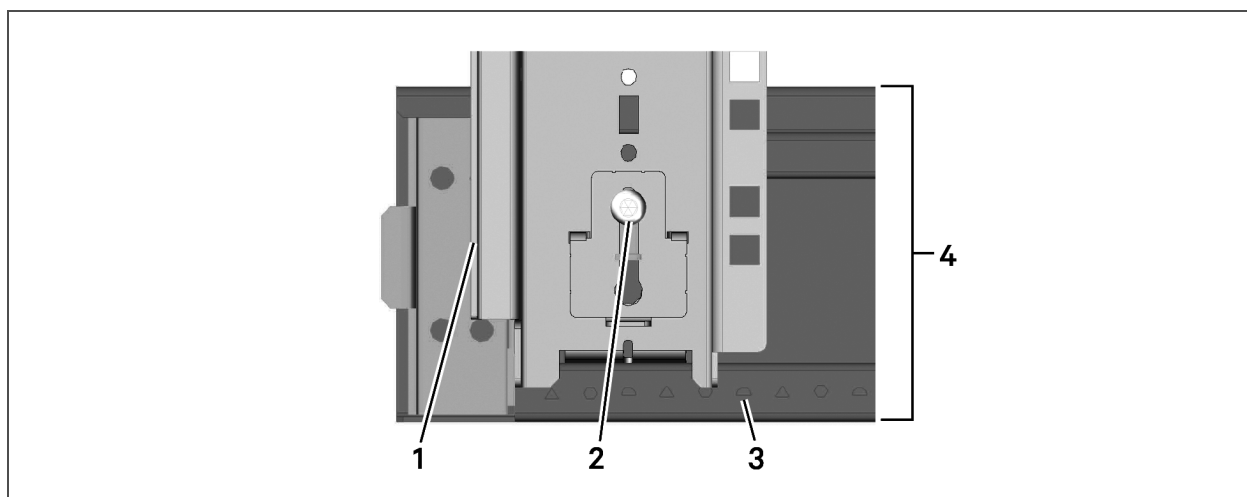
ПРИМЕЧАНИЕ. Направляющие крепятся сверху, в центре и внизу.

3. Задвиньте вниз кронштейны регулировки направляющих.
4. Задвиньте направляющую EIA в нужное положение, сохраняя при этом ее прямоугольную форму. Элемент рамы и опора имеют характерную разметку с интервалами 6,35 мм от центров для облегчения выбора правильного положения направляющих.

ПРИМЕЧАНИЕ. Передние и задние 19-дюймовые направляющие EIA должны находиться под углом 90 градусов относительно верхних и нижних элементов рамы. Левые и правые передние вертикальные направляющие должны быть на одинаковом расстоянии от передней части стойки. Левые и правые задние вертикальные направляющие должны быть на одинаковом расстоянии от задней части стойки. Установка оборудования и дополнительных средств будет затруднена в случае несоблюдения этих условий.

5. Удерживайте направляющую в нужном положении, затем установите винты M6x12 в кронштейны, регулирующие положение направляющих.
6. Повторите действия 2-5 для каждой направляющей.

Рис. 4.8 Компоненты регулировки направляющих EIA в стойке



Элемент	Описание
1	Лицевая сторона направляющей EIA
2	Винт регулировки направляющих
3	Детали регулировки направляющих EIA на всех элементах рамы
4	Элемент рамы

4.7 Монтаж блоков распределения питания (БРП)

Блоки распределения питания можно монтировать на направляющих или крепить к монтажным кронштейнам в стойке. В стандартную поставку каждой стойки входят два крепежных кронштейна БРП. Они монтируются в задней части стойки, по одному с каждой стороны.

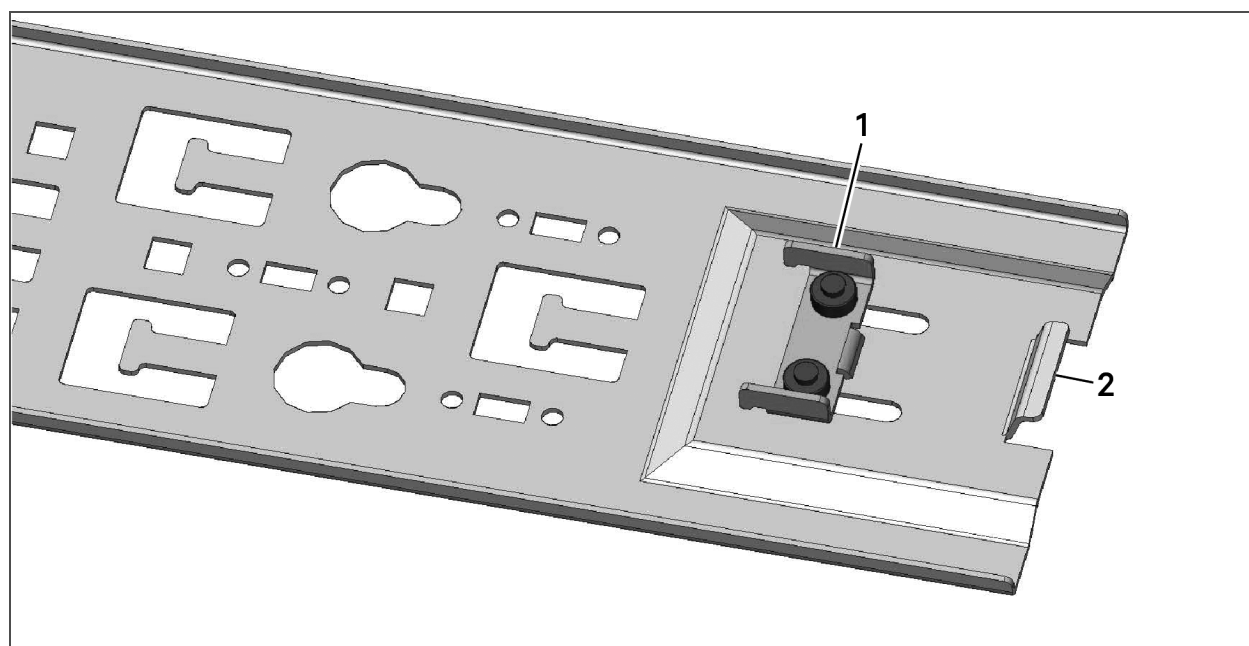
4.7.1 Монтаж и позиционирование кронштейна полной высоты для размещения БРП и кабеля

Верхние и нижние кронштейны шириной 4 дюйма одинаково применяются с каждой стороны стойки. **Рис. 4.10** на следующей странице показывает приспособления кронштейна для монтажа и прокладки кабелей.

Порядок установки кронштейна полной высоты:

1. Расположите кронштейн полной высоты для установки, при которой внутренняя сторона нижнего фланца БРП опирается на фланец элемента рамы сверху и снизу. См. фланец на **Рис. 4.9** ниже.
2. Удерживайте кронштейн БРП на месте, затем вставьте и затяните винты.

Рис. 4.9 Торцы кронштейна полной высоты



Элемент	Описание
1	Зажим кронштейна
2	Фланец кронштейна

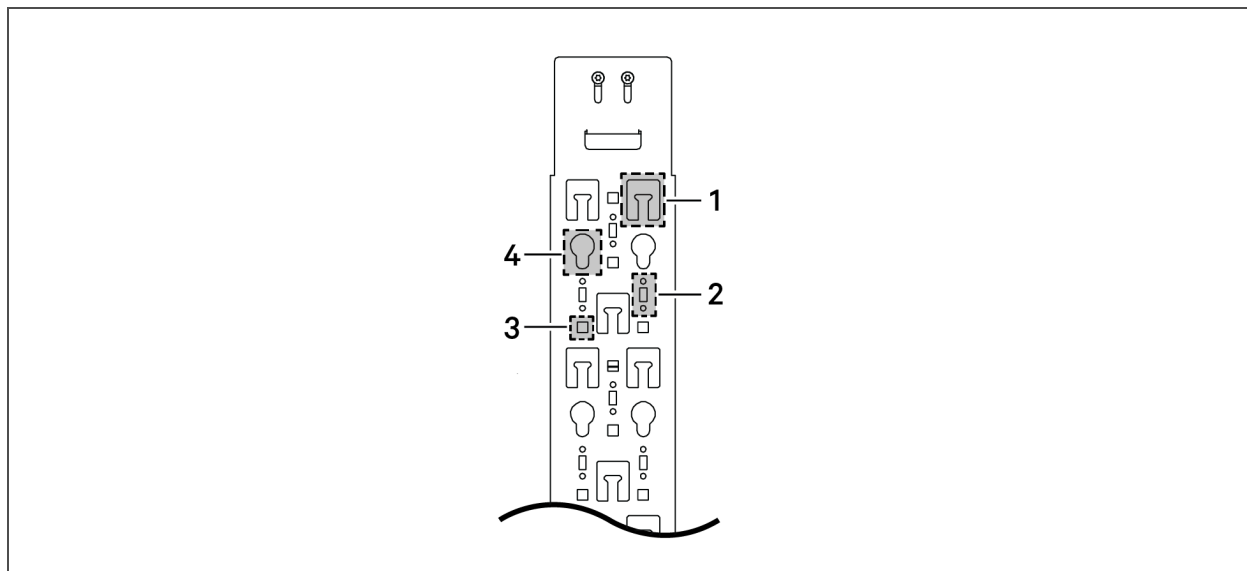
Порядок изменения положения кронштейна полной высоты:

1. Ослабьте винты в верхнем и нижнем подвесном кронштейне БРП.
2. Сдвиньте кронштейн вдоль элемента рамы в нужное положение и затяните винты.

Порядок извлечения кронштейна полной высоты:

1. Ослабьте винты в верхнем и нижнем подвесном кронштейне БРП.
2. Поднимайте кронштейн вверх до тех пор, пока из-под кронштейна не покажется элемент рамы, и снимите кронштейн со стойки.

Рис. 4.10 Характеристики кронштейна БРП



Элемент	Описание
1	Застежки-липучки или средства для стяжки кабелей
2	Отверстия для крепления комплектующих деталей, не требующие инструментов
3	Отверстия для крепления комплектующих деталей, не требующие инструментов
4	Монтажные отверстия БРП стойки

4.8 Стыковка стоек

Две или несколько стоек одной высоты можно состыковать с помощью прилагаемых стыковочных кронштейнов. Кронштейны имеют три места для расположения отверстий (см. 4.8 выше):

- Единое отверстие используется для присоединения к стойке.
- Внешние отверстия позволяют стыковать стойки на расстоянии 609,6 мм между центрами для размещения напольной плитки. Если стыковка выполняется на расстоянии 609,6 мм между центрами, между рамами остается зазор, который следует уплотнить с помощью комплекта стыковочных прокладок (номер детали VRA5003) для обеспечения надлежащего потока воздуха.
- Центральные отверстия на стойках служат ориентиром метрических центров.

Подсоединение стоек выполнить проще, если они находятся в окончательном положении перед стыковкой.



ПРЕДУПРЕЖДЕНИЕ. Стыковочные кронштейны стойки и металлические детали не должны использоваться для крепежа заземляющих элементов. Для получения более подробной информации о надлежащем заземлении см. [Заземление стойки](#) на стр. 28.

ПРИМЕЧАНИЕ. Этот комплект предназначен только для ширины 609,6 мм.

В случае стыковки стоек на расстоянии 609,6 мм между центрами используйте комплект стыковочных прокладок (номер детали VRA5003) для уплотнения зазора между стойками, чтобы обеспечить наилучшее прохождение потоков горячего и холодного воздуха. Перед стыковкой стоек необходимо установить прокладки.

Порядок установки прокладки:

1. Отмерьте и отрежьте прокладку нужной длины.
2. Снимите предохранительную бумагу с клеящего слоя прокладки и приклейте прокладку по периметру одной из стоек.
3. Расположите стойки друг за другом, проложив между ними прокладку. Стойки готовы к стыковке.

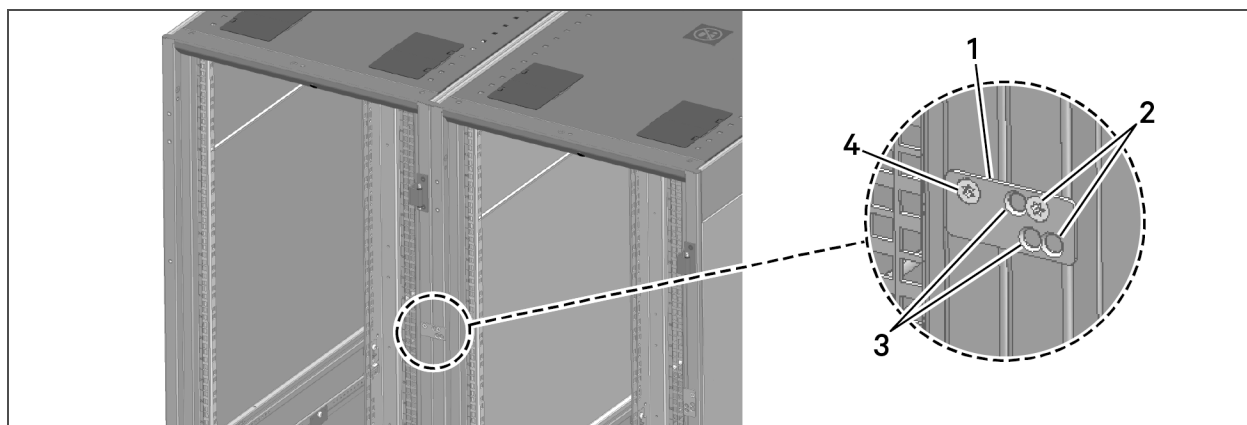
Рис. 4.11 Расположение стыковочной прокладки



Порядок монтажа стоек в последовательной конфигурации:

1. Расположите стойки в ряд и откройте или снимите дверцы для удобного доступа к отверстиям рамы.
2. Определите расстояние между центрами стоек, 24 дюйма или 600 мм, от которого зависят используемые в стойке отверстия; см. следующий рисунок.
3. Установите 2 кронштейна спереди и 2 сзади на каждой паре стыкующихся панелей, как показано на рисунке.

Рис. 4.12 Установка стыковочных кронштейнов



Элемент	Описание
1	Стыковочный кронштейн
2	Просверлите отверстие для расстояния между центрами 24/32 дюйма
3	Просверлите отверстие для расстояния между центрами 600/800 мм
4	Винтовое отверстие для подсоединения шкафа

4.9 Заземление стойки

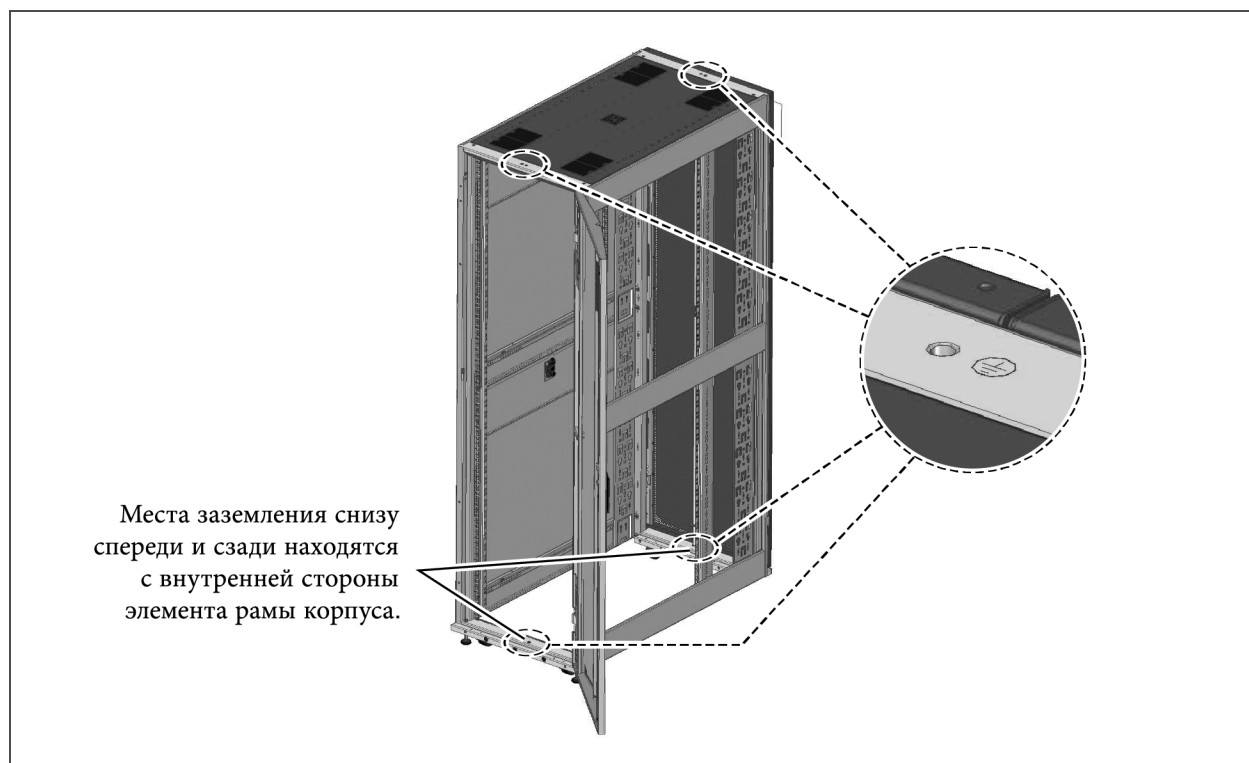


ПРЕДУПРЕЖДЕНИЕ. У каждой стойки есть собственный провод защитного заземления. Последовательное подключение схемы защитного заземления нельзя выполнять с помощью нескольких точек соединения защитного заземления. Соединения защитного заземления должны быть такими, чтобы отсоединение защитного заземления в одной из точек устройства или системы не нарушало соединение защитного заземления с другими элементами или блоками в системе, если не устранена характерная опасность.

Каждая стойка должна быть подсоединена к проводу заземляющего электрода с помощью одного из специально предназначенных мест для заземления; см. **Рис. 4.13** ниже. Каждое место обозначено символом заземления и имеет резьбовую вставку под винт M8 в раме.

- Выполните установку в соответствии с национальными и местными электрическими стандартами. Выберите размер защитного заземляющего провода, опираясь на рекомендации национальных и местных электрических стандартов.
- Используйте звездообразную шайбу между заземляющим выводом и рамой стойки, чтобы продавить слой краски для обеспечения надежной схемы защитного заземления. Можно также удалить краску в месте установки клеммы заземления. См. NFPA 70, статья 250.
- Затяните крепежи с усилием 10 Н·м.

Рис. 4.13 Специальные места для заземления на раме стойки



4.10 Загрузка оборудования в стойку



ПРЕДУПРЕЖДЕНИЕ. Перед установкой оборудования прикрепите стойку к полу, чтобы не допустить ее опрокидывания.

Как только оборудование окажется в нужном месте и положении, выполните его монтаж, начиная с нижней части стойки, где оборудование наиболее тяжелое.

Эта страница специально оставлена пустой.

5 ПЕРИОДИЧЕСКОЕ ОБСЛУЖИВАНИЕ

Стойка не требует специального обслуживания. Проводите очистку стойки время от времени или более часто, если окружающий воздух не фильтруется от частиц.

Очищайте оборудование от загрязнений в соответствии с рекомендациями производителя. Очищайте внутренние поверхности стойки сухой тканью.

Эта страница специально оставлена пустой.





VertivCo.com | **Главное управление** Vertiv, 1050 Dearborn Drive, Columbus, OH, 43085, США

© 2018 Vertiv Co. Все права защищены. Vertiv и логотип Vertiv являются товарными знаками или зарегистрированными товарными знаками компании Vertiv. Все другие названия и логотипы относятся к коммерческим обозначениям, товарным знакам или зарегистрированным товарным знакам соответствующих владельцев. Несмотря на соблюдение мер предосторожности для гарантии аккуратного и полного представления информации в настоящем документе, компания Vertiv снимает с себя ответственность и отказывается от любой ответственности за повреждения, возникающие вследствие использования этой информации, а также за любые ошибки или упущения. Технические характеристики могут быть изменены без предварительного уведомления.

SL-11425_REVO_6-18/590-1859-519D