

Knürr Miracel 2 – LAN- und Serverschrank **Knürr Miracel 2 – Network and Server Rack**

Montageanleitung / Assembly Instructions



1
Bitte beachten Sie

1.1 Allgemeine Hinweise	3
1.2 Hervorhebungen und Symbole	4
1.3 Sicheres Arbeiten	4
1.4 Gewährleistung	5
1.5 Service	5
1.6 Normen und Vorschriften	5

2
Vor der Montage

2.1 Bauseits benötigte Werkzeuge bei der Installation	6
2.2 Lieferung	7
2.3 Transport	7
2.4 Aufstellen	8
2.5 Kippsicherung	10
2.6 Maximale Beladung	10
2.7 Montagehinweise	11

3
Türen

3.1 Aus- und Einhängen	12
3.2 Türumbau	13
Tür mit innenliegendem Scharnier	13
Tür mit außenliegendem Scharnier	15

4
Seitenwand

4.1 Abnehmen	20
4.2 Montieren	21

5
Deckel

5.1 Abnehmen	22
5.2 Montieren	23
5.3 Kabel durchführen	24

6
Sockel

6.1 Abnehmen	26
6.2 Montieren	26

7
19"-Ebene

7.1 Übersicht von Standard Einschubtiefen und Rangiertiefen ..	27
7.2 Ausbauen/Umbauen	28
Schrankbreite 600 mm	
– 19"-Stahlblech-Serverprofile	28
– 19"-Stahlblech-Lochrasterprofile	29
– 19"-Aluminiumprofile T-Nut	30
Schrankbreite 800 mm	
– 19"-Stahlblech-Serverprofile	31
– 19"-Stahlblech-Lochrasterprofile	32
– 19"-Aluminiumprofile T-Nut	34

8
Grundgestell

8.1 Eckverbinder	36
8.2 Erdung	36

Please note

1.1 General information	3
1.2 Markings and symbols	4
1.3 Safe operation	4
1.4 Warranty	5
1.5 Service	5
1.6 Standards and regulations	5

Before assembly

2.1 On site tools required during installation	6
2.2 Delivery	7
2.3 Transport	7
2.4 Installation	8
2.5 Tilt protection	10
2.6 Maximum load	10
2.7 Assembly instructions	11

Doors

3.1 Unhinging and hinging	12
3.2 Door reversal	13
Door with internal hinge	13
Door with external hinge	15

Side panel

4.1 Removal	20
4.2 Fitting	21

Top cover

5.1 Removal	22
5.2 Installation	23
5.3 Thread the cables	24

Plinth

6.1 Removal	26
6.2 Assembly	26

19" level

7.1 Overview of standard installation and jumpering depths ..	27
7.2 Removal/Adjustment	28
Rack width 600 mm	
– 19" sheet steel server extrusions	28
– 19" sheet steel mounting holes extrusions	29
– 19" aluminum extrusions T-slot	30
Rack width 800 mm	
– 19" sheet steel server extrusions	31
– 19" sheet steel mounting holes extrusions	32
– 19" aluminum extrusions T-slot	34

Base frame

8.1 Corner connectors	36
8.2 Earthing	36

Das Miracel 2-System

Wir freuen uns, dass Sie sich für einen Miracel 2 Schrank der Vertiv Integrated Systems GmbH entschieden haben. Miracel 2 ist modulares Rackgehäuse optimiert für Ihre Netzwerk- und Serveranwendungen. Es bietet maximale Flexibilität durch größtmöglichen Freiraum, einfache Installation der Komponenten und flexible Verkabelung.

Gültigkeit dieser Anleitung

Diese Anleitung gilt für folgende Miracel 2-Komponenten der Vertiv Integrated Systems GmbH:

- Türen
- Seitenwand
- Deckel
- Grundgestell
- 19"-Ebene
- Bodenblech
- Rollentraverse
- Kippschutz
- Kabelmanager
- Schottwand

Bestimmungsgemäße Verwendung

Die Komponenten des Miracel 2 Netzwerk- und Serverschranks sind vorgesehen für industrielle bzw. IT-Anwendungen in Rechenzentren mit trockener Industrieumgebung. Die Verwendung im Freien gilt als nicht bestimmungsgemäß.

Bei Schäden, die aus nicht bestimmungsgemäßer Verwendung entstehen, ist jeglicher Gewährleistungs- und Haftungsanspruch ausgeschlossen.

1.1

Allgemeine Hinweise

Urheberrecht

Alle Rechte an diesem Handbuch liegen bei Vertiv Integrated Systems. Wiedergabe und Nachdruck auch von Teilen dieses Handbuchs sind nur mit Quellenangabe gestattet.

Technischer Stand

Technischer Stand: 12/2016

Vertiv Integrated Systems behält sich das Recht vor, ohne Vorankündigung

- Konstruktions- und Bauteilveränderungen vorzunehmen, sowie anstelle der angegebenen Bauteile äquivalente andere Bauteile zu verwenden, die dem technischen Fortschritt dienen,
- Informationen dieses Handbuchs zu ändern.

Haftung

Vertiv Integrated Systems übernimmt keinerlei Gewähr für die vollständige Richtigkeit der Angaben. Insbesondere wird keine Haftung für Schäden übernommen, die aus unsachgemäßer Handhabung der Produkte entstehen.

The Miracel 2 system

We are delighted that you have decided for a Miracel 2 rack from Vertiv Integrated Systems GmbH. Miracel 2 is a modular rack enclosure optimized for your network and server applications. It provides maximum flexibility with the greatest possible inner space, easy installation of components and flexible cabling.

Validity of this manual

This document applies to the following Miracel 2 components from Vertiv Integrated Systems GmbH:

- Doors
- Side panel
- Top cover
- Base frame
- 19" level
- Bottom plate
- Castor bracket
- Tilt restraint
- Cable manager
- Partition wall

Proper usage

The components of the Miracel 2 network and server rack are designed for industrial or IT applications in computer centres with a dry industrial environment. Their use outdoors shall be deemed improper.

The manufacturer will refuse all warranty and liability claims caused by improper usage.

General information

Copyright

All rights to this manual are owned by Vertiv Integrated Systems. Reproduction and reprinting of this manual, in whole or in part, are permitted only if the source of the information is specified.

Technical status

Technical status of the manual: 12/2016

Vertiv Integrated Systems reserves the right

- to modify the design or the components or to use equivalent components other than those shown where this serves technical progress and
- to modify the information contained in this manual without prior notice.

Liability

Vertiv Integrated Systems can not accept responsibility for the completeness and correctness of the information. In particular, we accept no liability for damages which result from incorrect use or operation of the product.

1.2 Hervorhebungen und Symbole

Wichtige Textpassagen, die unbedingt beachtet werden müssen, sind in dieser Anleitung wie folgt hervorgehoben:



Gefahr!
Fordert Sicherheitsmaßnahmen zum Schutz der Gesundheit betroffener Personen.



Achtung!
Hebt hervor, was getan oder unterlassen werden muss, um Sachwerte nicht zu beschädigen.



Hinweis
Empfiehl Handlungen und gibt Hinweise für einen reibungslosen und schnellen Umgang mit dem Produkt.

1.3 Sicheres Arbeiten

Der Miracel 2 Schrank wird in einem sicherheitstechnisch einwandfreien Zustand ausgeliefert.

Die Vertiv Integrated Systems GmbH kann die Sicherheit und Zuverlässigkeit und Leistung des Schrankes nur dann gewährleisten, wenn Montage, Bedienung, An- und Umbauten nach diesem Handbuch ausgeführt werden.

- Handbuch für weitere Verwendung aufbewahren.
- Vor der Inbetriebnahme auf äußere Beschädigungen kontrollieren! Wird eine Beschädigung der tragenden Teile (z.B. Eckverbinder, Rahmenprofile, Stellfüße) oder ein anderer Mangel festgestellt, darf der Schrank nicht betrieben werden.
- Schäden und Mängel umgehend von autorisierten Fachkräften beseitigen lassen.
- Schrank nicht in Feuchträumen einsetzen.
- Montage, Installation und Inbetriebnahme nur durch Fachpersonal. Nur die in diesem Handbuch beschriebenen Tätigkeiten selbst durchführen.
- Im Falle einer Störung bitte den Kundendienst kontaktieren (siehe 1.5)!
- Beachten Sie auch weitere Dokumentationen von angeschlossenen Geräten.

Sicherheitshinweise

Auspacken und Installation muss in einer sauberen Umgebung erfolgen, die frei von leitfähigen Verunreinigungen, Feuchtigkeit, brennbaren Flüssigkeiten, Gasen und korrosiven Stoffen ist.



- Achtung! Wartungshinweise!**
- **Eine Überprüfung der Erdung ist nach jedem Umbau am Schrank oder den Schrankkomponenten erforderlich. Erdungsverbindungen sind in regelmäßigen Abständen auf ihre Funktion zu prüfen.**
 - Schraubverbindungen sind in regelmäßigen Abständen auf festen Sitz zu prüfen.
 - Bewegliche Teile sind in regelmäßigen Abständen zu ölen.

Nennstrom: bis zu 25A

Markings and symbols

Important passages are emphasized in the text and it is essential to observe them as follows:

Danger!
Requires safety measures to be taken to protect the health of personnel concerned.

Warning!
Emphasizes what has to be done or refrained from being done in order to avoid damaging valuable property.

Information
Recommends ways of dealing with certain elements and gives instructions for smooth and quick assembly.

Safe operation

The Miracel 2 rack is delivered in perfectly safe working conditions. Vertiv Integrated Systems GmbH can only guarantee the safety and reliability and function of the rack if it is assembled, used, extended and modified as described in this manual.

- Keep this manual for future use.
- Check for external damages before putting into operation! If damage to the supporting parts (e.g. corner connectors, frame extrusions, leveling feet) or some kind of defect is determined, the rack may not be operated.
- Have any damage and defects rectified without delay by authorised personnel.
- Do not use the rack in damp rooms.
- Assembly, installation and operation start-up only by specialist personnel. Only carry out the work described in this manual yourself.
- If a fault occurs please contact the customer service (see 1.5)!
- Refer also to the documentation supplied for connected devices.

Safety instructions

Unpack and install it in a clean environment, free of conductive contaminants, moisture, flammable liquids, gases and corrosive substances.

- Warning! Maintenance instructions!**
- **A check of the earthing is required after each modification to the cabinet or cabinet components. Earthing connections must be checked at regular intervals for their function.**
 - Screw connections must be checked for tightness at regular intervals.
 - Moving parts must be lubricated at regular intervals.

Rated current: up to 25A

1.4 Gewährleistung

Die Gewährleistung beträgt 24 Monate. Als Stichtag wird das Lieferdatum gerechnet.

Weitere Details entnehmen Sie bitte den allgemeinen Geschäftsbedingungen der Vertiv Integrated Systems GmbH.

1.5 Service

Für alle Fragen steht Ihnen der technische Support von Vertiv Integrated Systems unter folgender Adresse gerne zur Verfügung.

Vertiv Integrated Systems GmbH
Mariakirchener Straße 38
D-94424 Arnstorf
Tel. +49 (0) 87 23/27-0
Fax +49 (0) 87 23/27-154
E-Mail Knuerr.Info@vertivco.com

1.6 Normen und Vorschriften

Der Miracel 2 Schrank der Vertiv Integrated Systems GmbH ist in Übereinstimmung mit den relevanten Normen und Vorschriften gebaut und geprüft worden.

DIN EN 60950-1: 2006

Warranty

The warranty period is 24 months, starting on the date of delivery. Further details can be found within the Standard Terms and Conditions of Vertiv Integrated Systems GmbH.

Service

Vertiv Integrated Systems Technical Support will be glad to assist you with any queries. Please contact:

Vertiv Integrated Systems GmbH
Mariakirchener Straße 38
D-94424 Arnstorf
Tel. +49 (0) 87 23/27-0
Fax +49 (0) 87 23/27-154
e-mail Knuerr.Info@vertivco.com

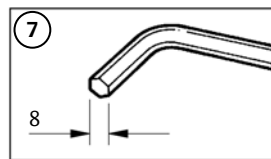
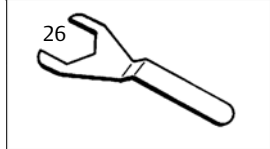
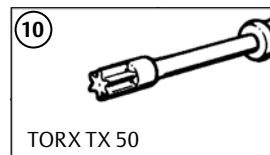
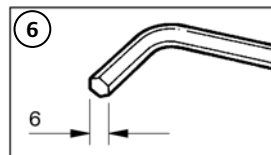
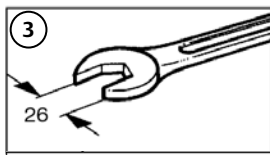
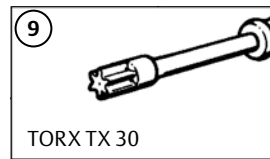
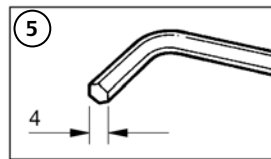
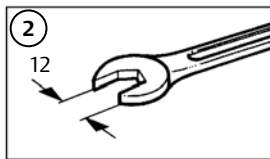
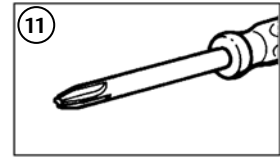
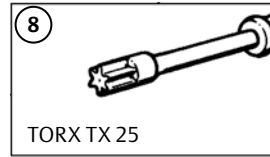
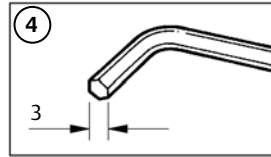
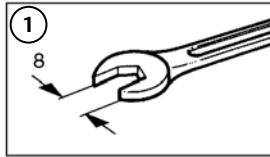
Standards and regulations

The Miracel 2 rack by Vertiv Integrated Systems GmbH has been constructed and tested in accordance with the relevant standards and regulations.

DIN EN 60950-1: 2006

2.1 Bauseits benötigte Werkzeuge bei der Installation

On site tools required during installation



2.2 Lieferung

Transportschäden



Gefahr!

Bei erkennbaren Transportschäden ist die Sicherheit nicht mehr gewährleistet!

- Transportschaden sofort nach Anlieferung der Spedition oder dem Vertriebspartner melden.

Lieferumfang

Lieferumfang nach ausgewählter Konfiguration.

Delivery

Shipping damage

Danger

If the components have clearly suffered shipping damage, we cannot guarantee that they are safe.

- Report shipping damage to the forwarder or sales partner immediately after delivery.

Scope of delivery

Scope of delivery according to selected configuration.

2.3 Transport

Vor dem Transport zum Aufstellort beachten

- Unfallverhütungsvorschriften beim Umgang mit Hubwagen, Gabelstapler oder Kran beachten.
- Palette mit dem Schrank möglichst nah am Aufstellort absetzen.



Gefahr!

Lebensgefahr beim Krantransport!

- Nicht unter schwebenden Lasten aufhalten!
- Schrank ordnungsgemäß befestigen und sichern.
- Maximal zulässiges Schrankgewicht gemäß **Abbildung B** beachten!

Transport

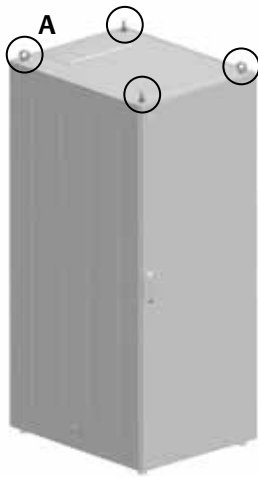
Read before transporting to the installation location

- Note the accident prevention regulations when working with a lift truck, a fork lift truck or a crane.
- Place the pallet containing the rack as close as possible to the installation location.

Danger!

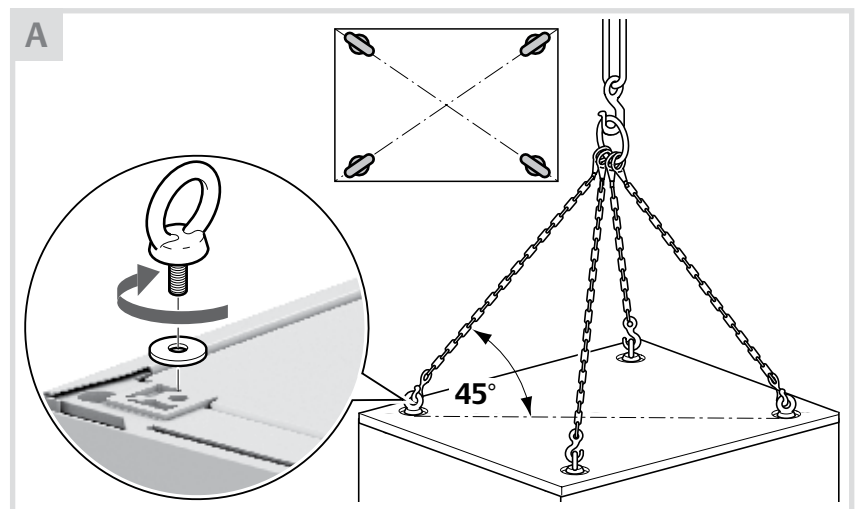
Risk of death when transporting by crane!

- Never step under a suspended load!
- The rack must be duly fastened and secured.
- Do not exceed the maximum permissible rack weight according to **Figure B!**



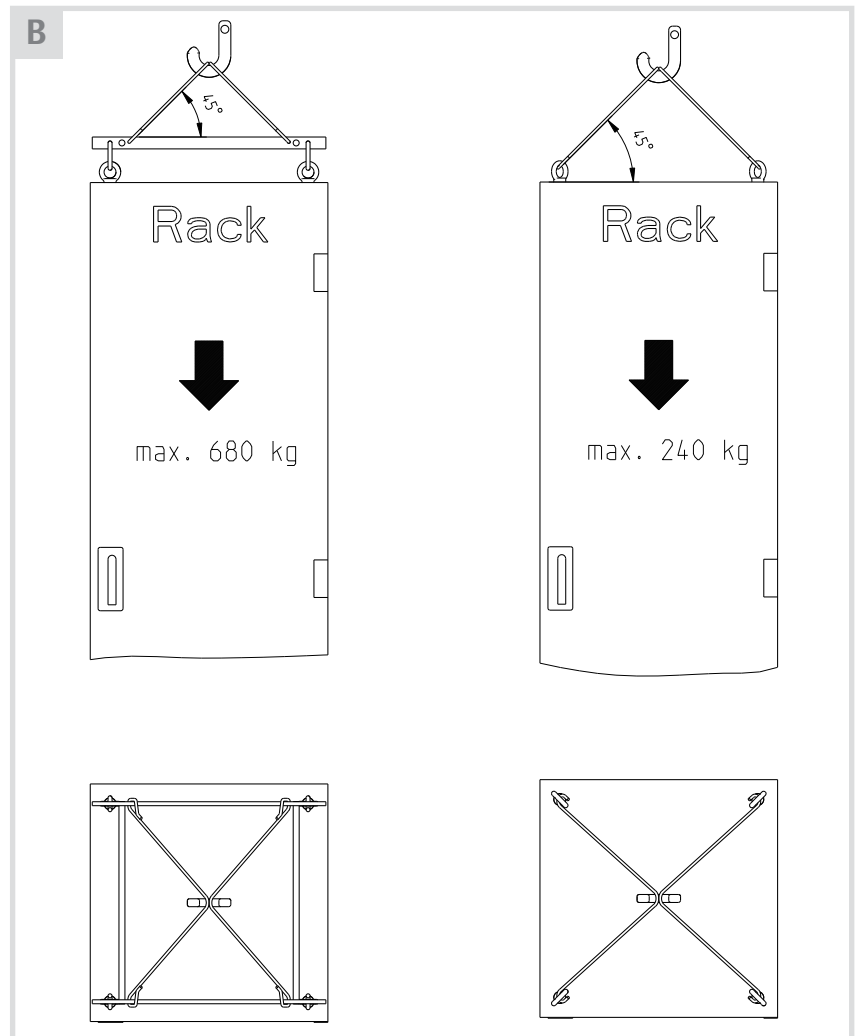
Kranösen befestigen:

- Vier Kranösen M12 einschrauben A.



Securing the crane eyes:

- Secure four M12 cranes eyes A.



Hinweis
Kranöse muss der Norm DIN 580 entsprechen.

Information
Crane eye must comply with the standard DIN 580.

2.4

Aufstellen

Verpackung entfernen



Achtung!
Gefahr der Beschädigung der Lackierung!

- Folie nur über dem Kantenschutz aus Karton aufschneiden.

- Folie vollständig entfernen und Kantenschutz abnehmen.

Entsorgung

Alle verwendeten Materialien der Verpackung können stofflich wiederverwertet werden.

- Entsorgen Sie alle anfallenden Abfälle umweltfreundlich, entsprechend den Möglichkeiten vor Ort.
- Beachten Sie die geltenden Vorschriften zu Umweltschutz und Abfallentsorgung.

Installation

Remove the packaging

Warning
Danger of damaging the paintwork.

- Only cut the foil over the cardboard edge protector.

- Remove all the foil and take off the edge protectors.

Waste disposal

All the materials used in the packaging can be recycled.

- Disposal of all waste in an environmentally friendly manner using local facilities.
- Comply with current regulations relating to environmental protection and waste disposal.

Befestigung auf der Palette entfernen

- Vier Befestigungslaschen entfernen.
- Bei Bedarf Umreifungsband abnehmen.

Remove the strapping from the pallet

- Remove four fastening lugs.
- Remove the strapping if necessary.

Schrank aufstellen

- Schrank von der Palette heben.

Install the rack

- Lift the rack off the pallet.



Gefahr!

Unfallgefahr und Gefahr von Gesundheitsschäden beim Tragen schwerer, sperriger Lasten!

- Beim Anheben des Schrankes immer Arbeitshandschuhe tragen.
- Nur unbestückte Schränke tragen!
- Unbestückten Schrank mindestens mit vier Personen anheben und tragen (Gewicht ca. 150 kg).
- Schwere Lasten immer aus der Hocke, niemals in gebückter Haltung anheben.

Danger!

Danger of accidents and damage to health when you carry heavy, awkward items.

- Always wear gloves when transporting the rack.
- The rack should only be carried when empty!
- At least four people should always lift and carry the empty rack (weighs approx. 150 kg).
- Always use your knees to lift heavy items, not your back.

- Schrank zum Aufstellort tragen und dort abstellen. Schränke mit installierten Rollenaufnahmen können auch zum Aufstellort gefahren werden.

- Carry the rack to the installation location and position it there. Racks with installed caster mountings can also be moved to the installation location.

Ausrichten

- Schrank in allen drei Achsen mittels der Nivellierfüße ausrichten. Benutzen Sie dazu eine Wasserwaage.

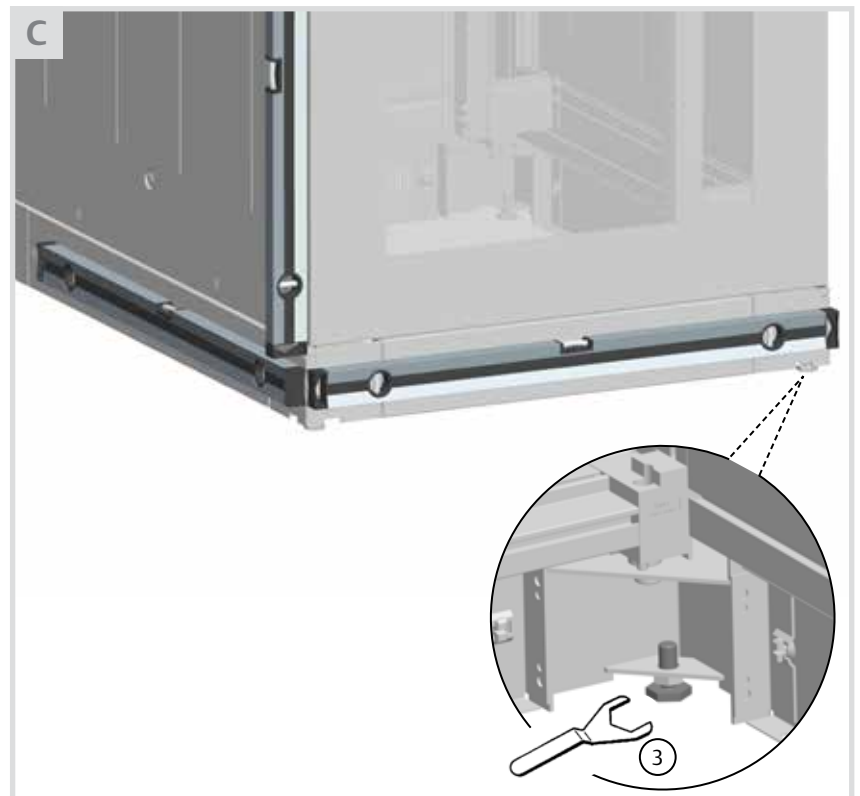
Alignment

- Align the rack on all three axes with the leveling feet. Use a spirit level to make sure the rack is leveled properly.

Schrank mit Sockel



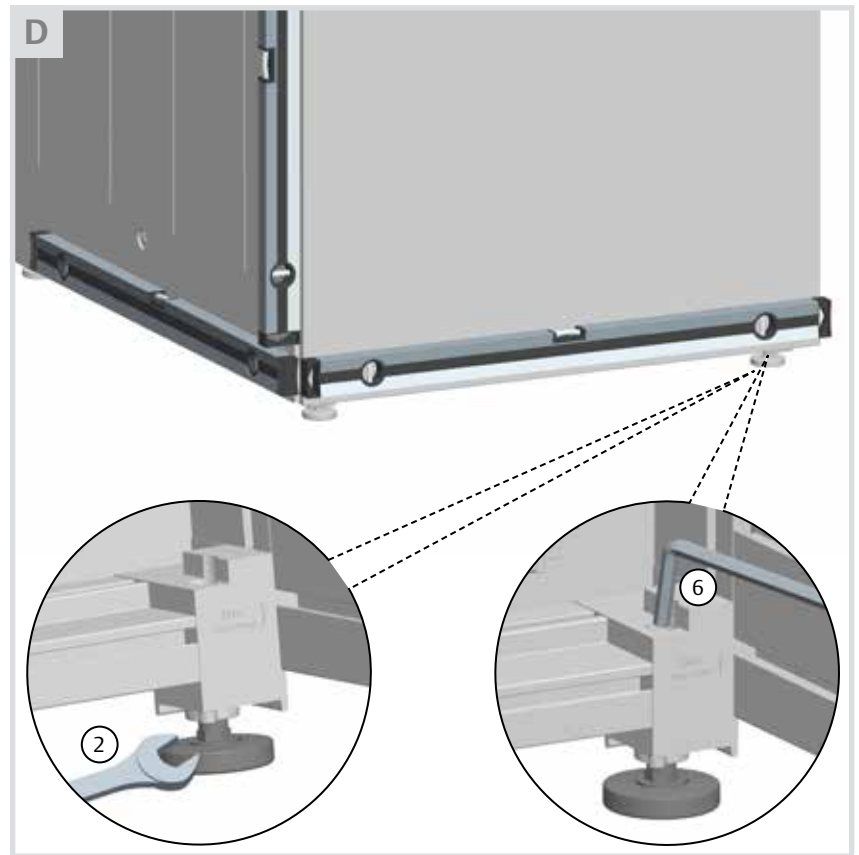
Rack with plinth



Schrank ohne Sockel



Rack without plinth



2.5 Kippsicherung



Kippgefahr!
 Nach Aufstellung und Ausrichtung sowie vor der Bestückung muss das Rack entweder fest mit der Gebäudekonstruktion verbunden werden oder es ist eine vom Hersteller vorgeschriebene Kippsicherung zu installieren!

Tilt protection

Danger of tipping!
 Once the rack has been installed and aligned, and before mounting any equipment into it, either the rack must be attached securely to the building structure or a tilt protection stipulated by the manufacturer must be fitted.

2.6 Maximale Beladung



Gefahr!
 Maximale Gesamtbeladung des Miracel 2-Schranks beachten: stationär 800 kg, fahrbar 400 kg.

Maximum load

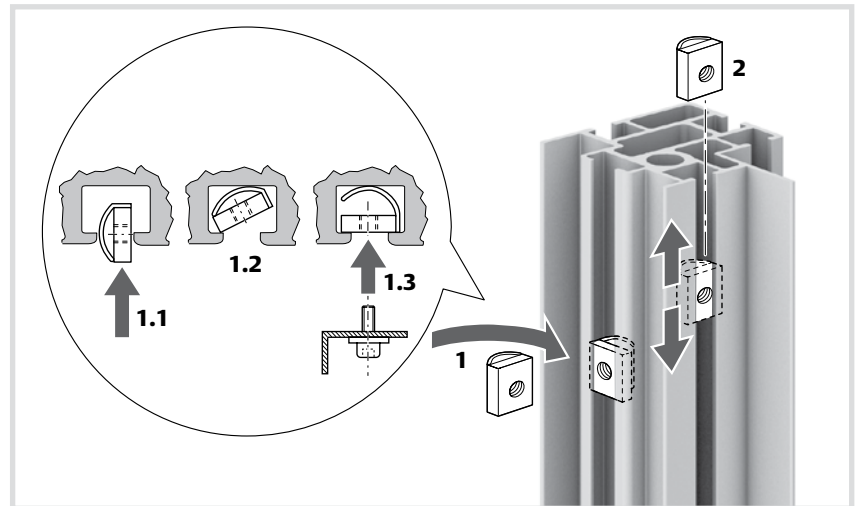
Danger!
 Do not exceed the maximum load of the Miracel 2 rack: stationary 800 kg, mobile 400 kg.

2.7 Montagehinweise

Befestigungsmöglichkeiten an den Profilen mit Federmutter

Assembly instructions

Possible fastenings on the sections with spring-loaded nut



Darstellungsbeispiel

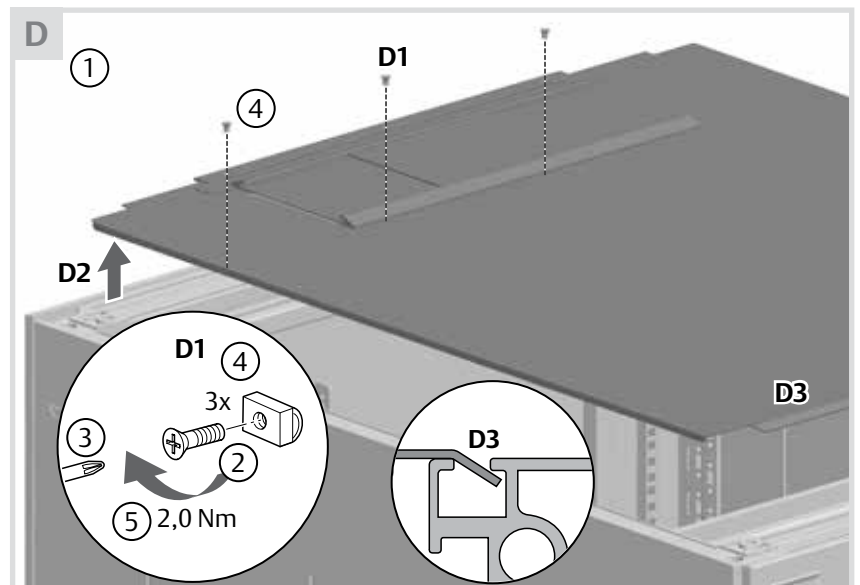
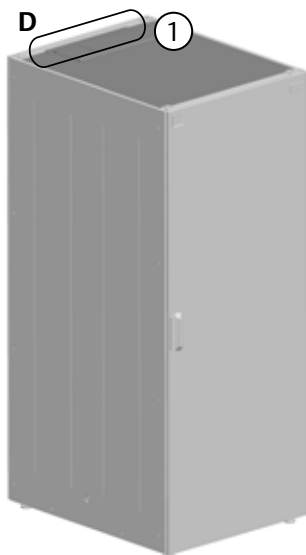
Die Abbildungen in dieser Anleitung zeigen (siehe Beispiel):

- 1 den Anbauort in der Übersicht links
- 2 die Art der Befestigungselemente
- 3 das notwendige Werkzeug
- 4 die Anzahl der notwendigen Verschraubungen (sofern keine komplette Abbildung möglich ist)
- 5 das zum Anziehen der Schrauben notwendige Drehmoment

Specimen illustration

The illustrations in this manual show (see specimen):

- 1 the mounting point in the summary on the left
- 2 the type of fastening elements
- 3 the required tools
- 4 the number of screw connections required (if they cannot all be shown)
- 5 the torque required to tighten the screw connections

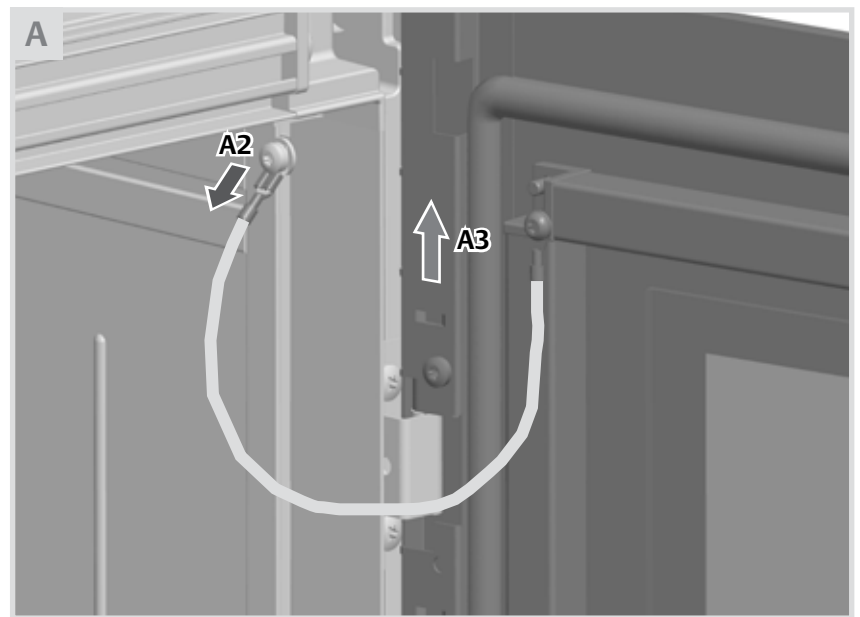
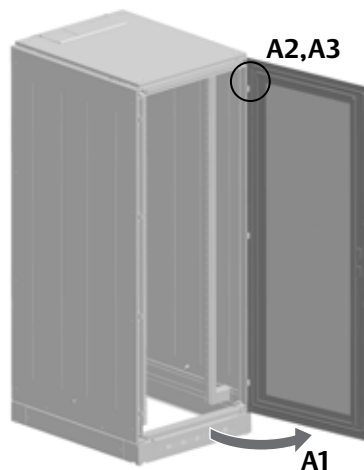


3.1 Aus- und Einhängen

Dargestellt ist im folgenden die einflügelige Glastür. Das Aus- und Einhängen der anderen Türversionen erfolgt analog.

- Tür um mehr als 90° öffnen (A1,B1)
- Erdungsverbinding lösen (A2,B2)
- Türblatt aus den Scharnieren heben (A3,B4)

Tür mit innenliegendem Scharnier



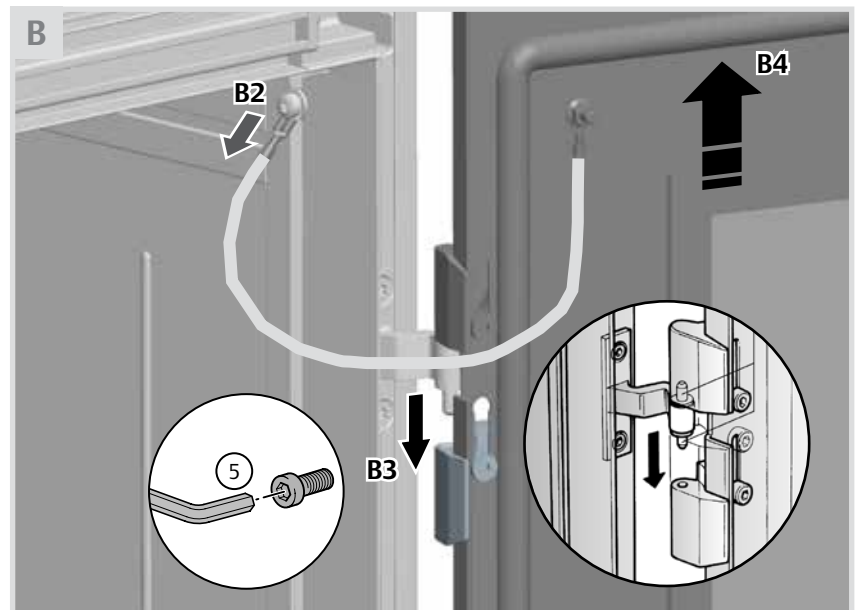
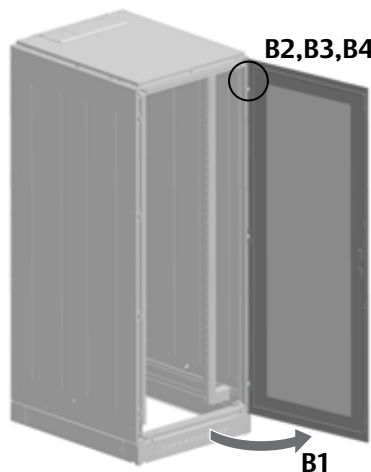
Unhinging and hinging

The following shows the glass single door version. The procedure is the same for fitting and removal of other door versions.

- Open the door by more than 90° (A1,B1)
- Disconnect the earth connection (A2,B2)
- Lift the door panel off the hinges (A3,B4)

Door with internal hinge

Tür mit außenliegendem Scharnier

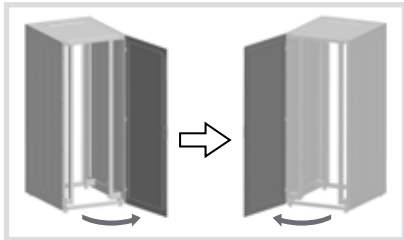


Door with external hinge

- Türblatt in umgekehrter Reihenfolge einhängen.

- Hinge in reverse order of steps.

3.2 Türumbau



Dargestellt ist im folgenden die vordere Tür. Umbau der hinteren Tür erfolgt analog.

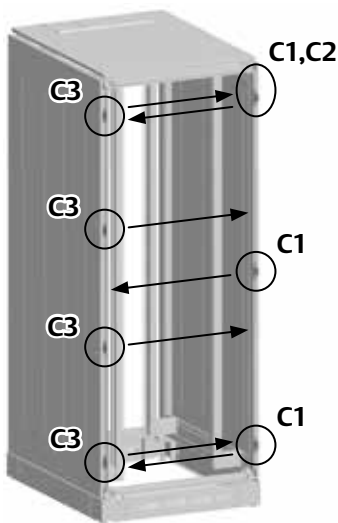
Tür aushängen

- Tür um mehr als 90° öffnen.
- Türblatt aus den Scharnieren heben (siehe 3.1).

Tür mit innenliegendem Scharnier

Scharniere und Erdungskabel am Grundgestell umbauen

- Scharniere und Doppelhaken (C1,C3) demontieren, um 180° drehen und auf der anderen Schrankseite wieder montieren.
- Erdungsstecker (C2) auf der gegenüberliegenden Schrankseite wieder montieren.



Door reversal

The following shows the front door. The procedure for reversal of the rear door is the same.

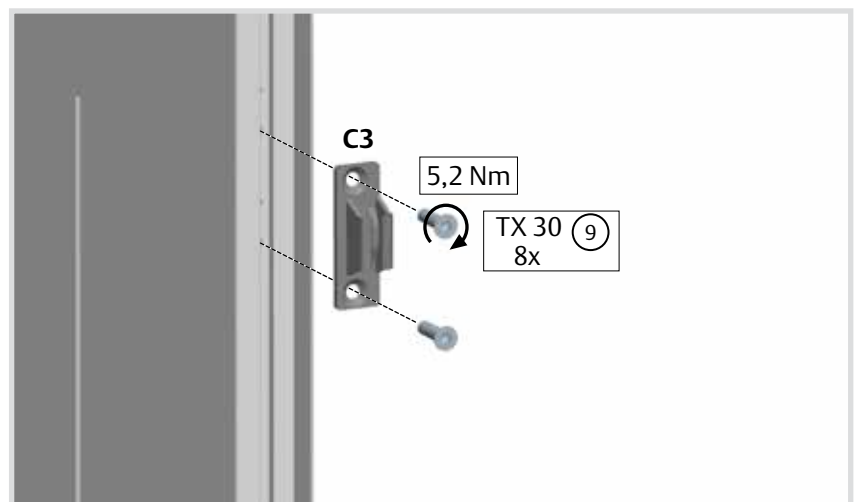
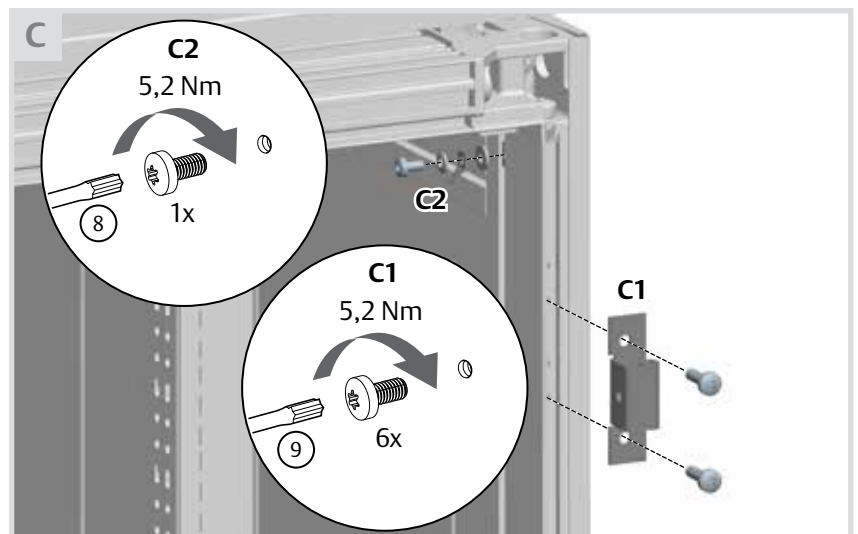
Unhinge the door

- Open the door by more than 90°.
- Lift the door panel off the hinges (see 3.1).

Door with internal hinge

Reverse the hinges and earth cable on the base frame

- Remove the hinges and double hook (C1,C3), turn them through 180° and reattach them on the opposite side of the rack.
- Reattach the earth plug (C2) on the opposite side of the rack.

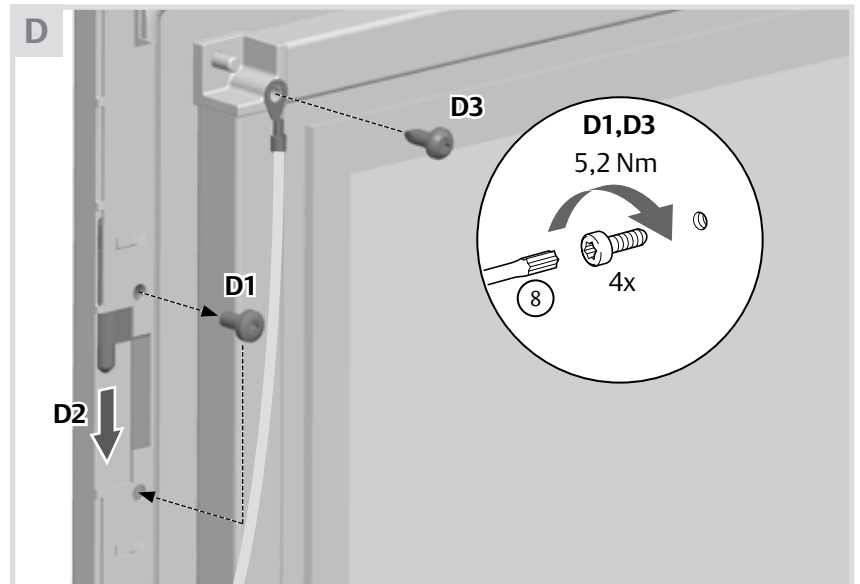
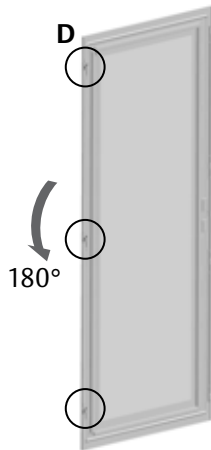


Scharniere und Erdungskabel am Türblatt umbauen

- Scharnierteil verschieben und wieder montieren.
- Erdungskabel unten am Türblatt wieder montieren (D3).

Reverse the hinges and earth cable on the door panel

- Adjust the hinge and refit it.
- Refit the earth cable on the bottom of the door leaf (D3).



Hinweis

Für richtige Montage der Erdungsleitung am Grundrahmen und an der Tür muss das Bild I auf Seite 17 beachtet werden.

Information

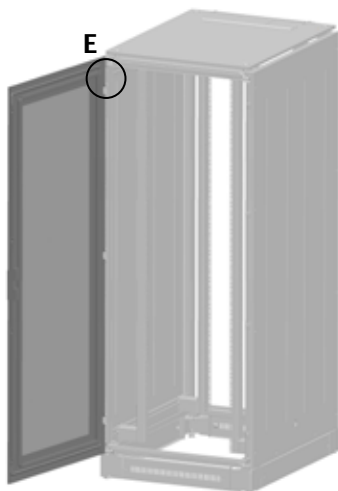
For proper installation of the earthing on the base frame and the door, the Figure I on page 17 must be observed.

Tür einhängen

- Türblatt um 180° drehen (E) und auf der anderen Seite einhängen (siehe 3.1).
- Erdungskabel wieder aufstecken.

Hinge the door

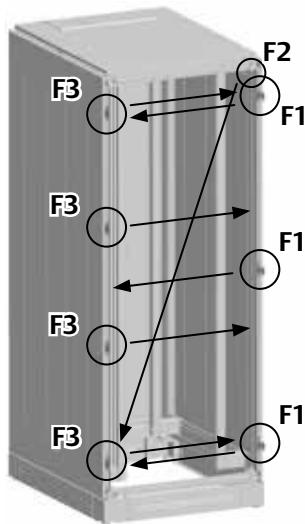
- Turn the door through 180° (E) and hinge it on the other side of the rack (see 3.1).
- Reconnect the earth cable.



Tür mit außenliegendem Scharnier

Scharniere und Erdungskabel am Grundgestell umbauen

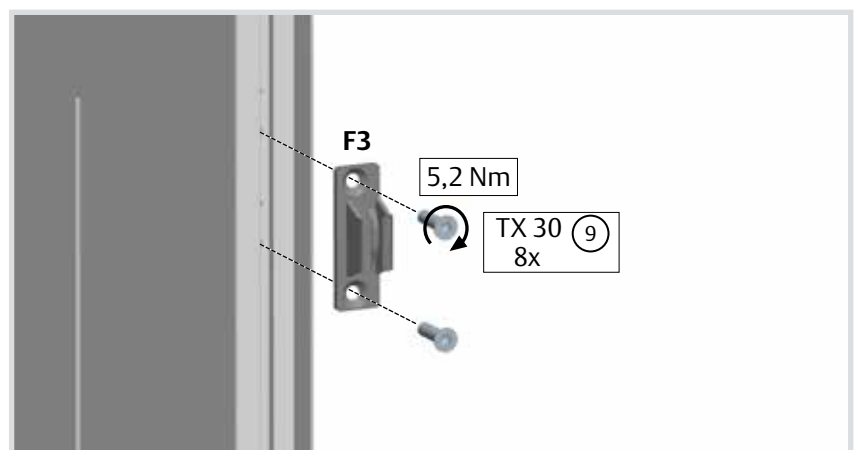
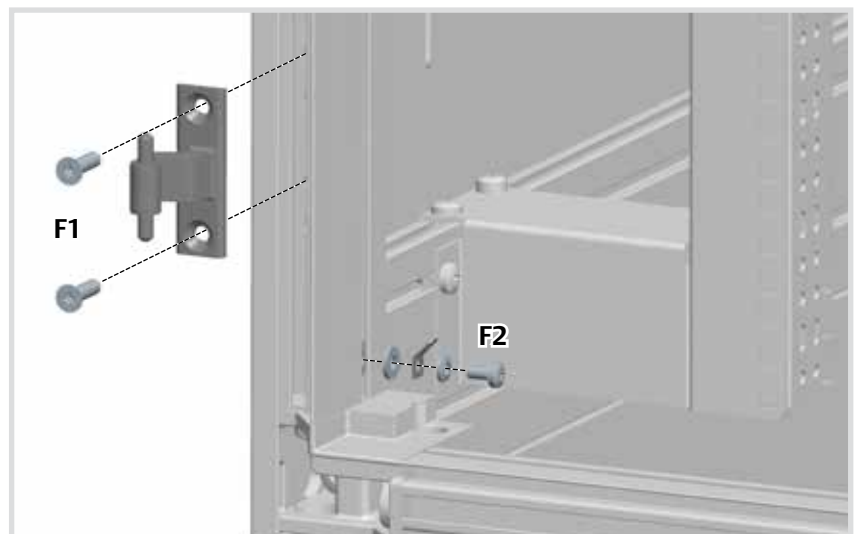
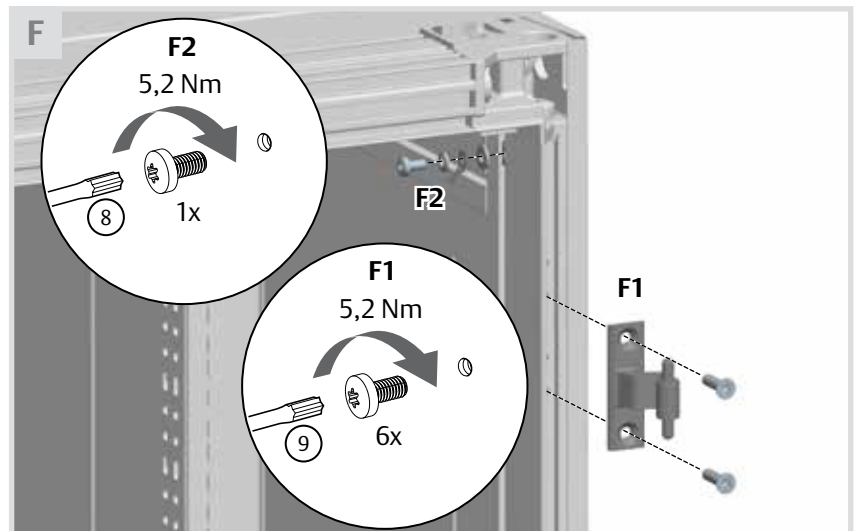
- Scharniere und Doppelhaken (F1,F3) demontieren, um 180° drehen und auf der anderen Schrankseite wieder montieren.
- Erdungsstecker (F2) auf der gegenüberliegenden Schrankseite wieder montieren.



Door with external hinge

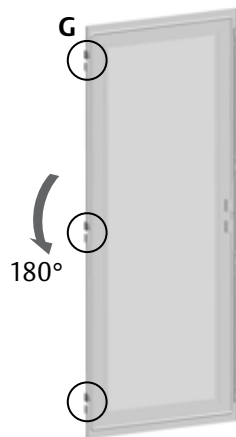
Reverse the hinges and earth cable on the base frame

- Remove the hinges and double hook, turn them through 180° and reattach them on the opposite side of the rack (F1,F3).
- Reattach the earth plug (F2) on the opposite side of the rack.



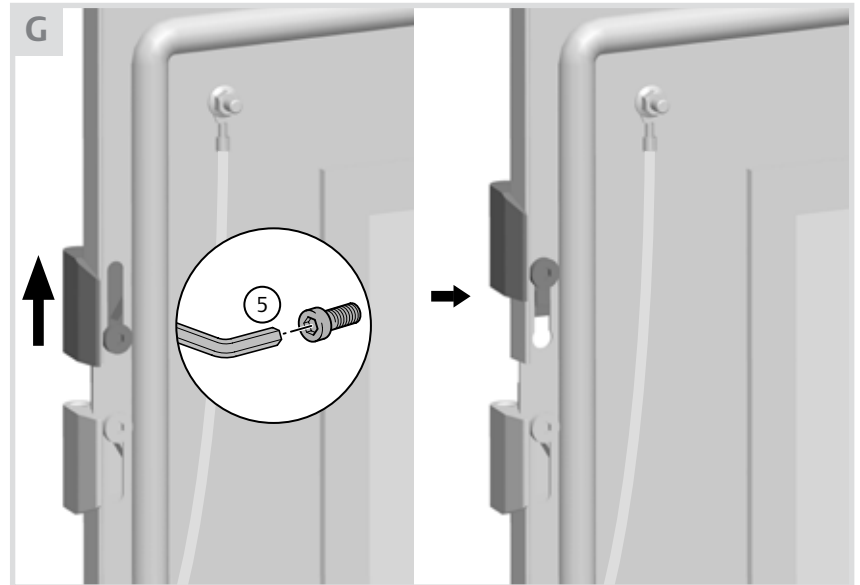
Scharniere am Türblatt umbauen

- Scharnierteil verschieben und wieder montieren.



Reverse the hinges on the door panel

- Adjust the hinge and refit it.



Hinweis

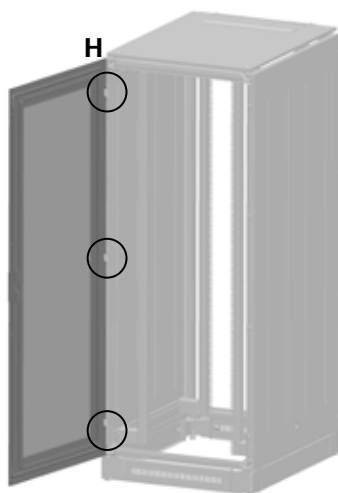
Für richtige Montage der Erdungsleitung am Grundrahmen und an der Tür muss das Bild I auf Seite 17 beachtet werden.

Information

For proper installation of the earthing on the base frame and the door, the Figure I on page 17 must be observed.

Tür einhängen

- Türblatt um 180° drehen (H) und auf der anderen Seite einhängen (siehe 3.1).
- Erdungskabel wieder aufstecken.



Hinge the door

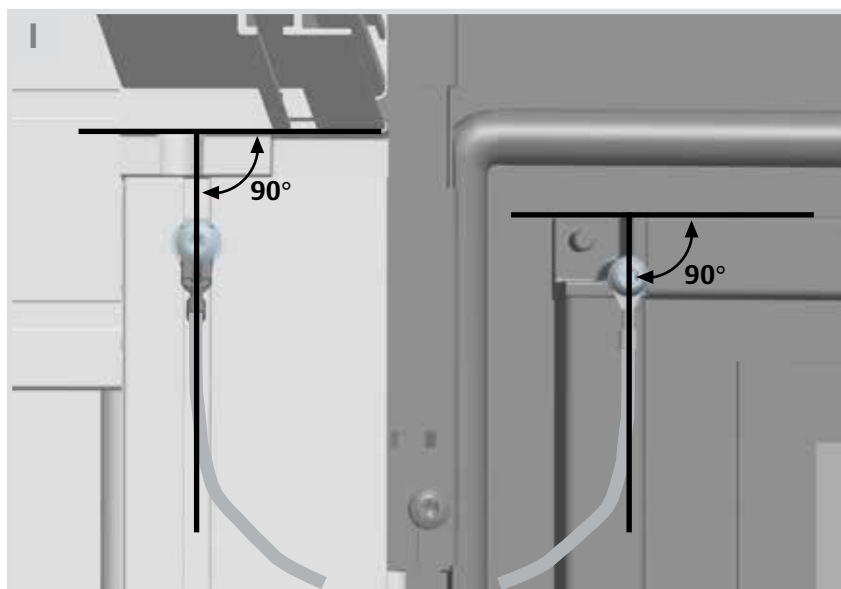
- Turn the door through 180° (H) and hinge it on the other side of the rack (see 3.1).
- Reconnect the earth cable.



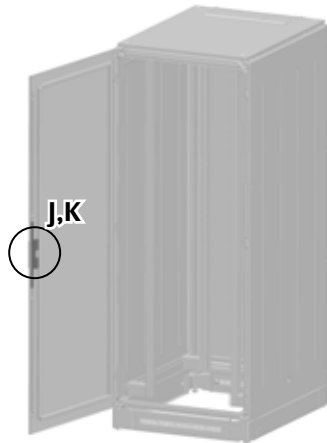


Achtung!
Die Erdungsleitung und Erdungsfahne müssen nach dem Festschrauben senkrecht nach unten zielen. Eine Schrägstellung kann zum Bruch des Schutzleiters führen!

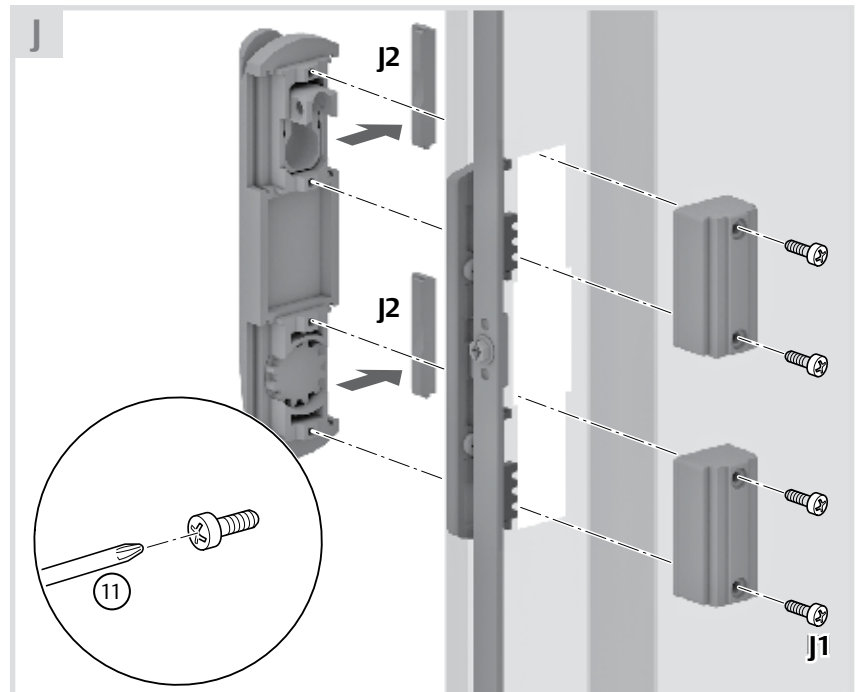
Warning!
The orientation of the earthing lugs and cords must be 90° to the horizontal after tightening. Otherwise damage of the earthing cord can occur!



Griffmulde mit Griff demontieren



Remove the handle and the swing-lever



- Abdeckungen an der Griffmulde abnehmen J2.

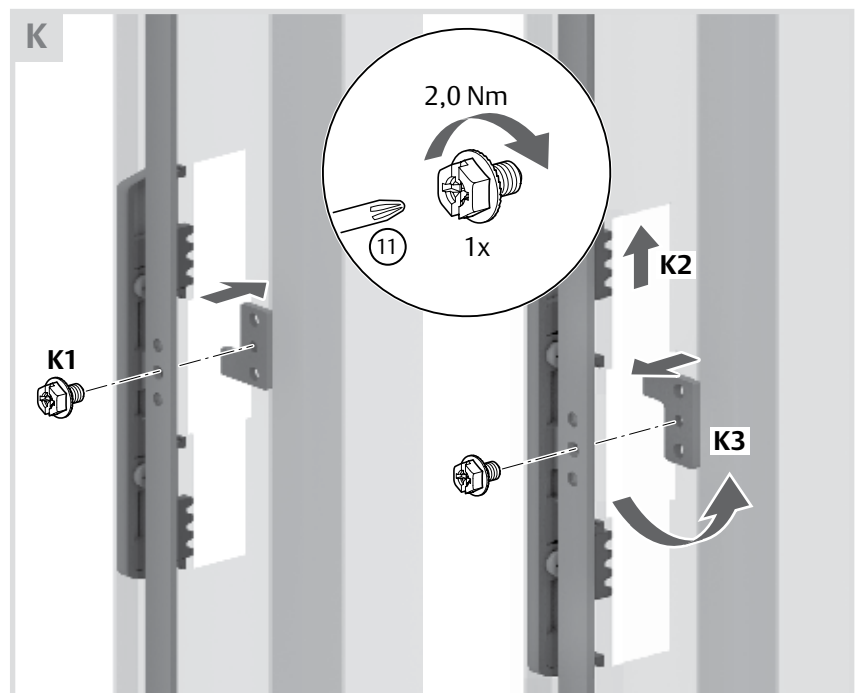
- Remove the covers at the side of the handle J2.

Winkel umbauen

- Winkel abnehmen (K1).
- Schubstange nach oben schieben (K2).
- Winkel um 180° drehen und wieder montieren (K3).

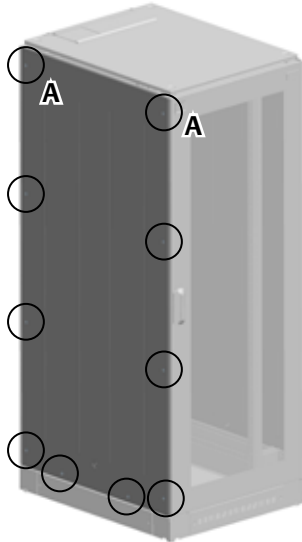
Reverse the bracket

- Remove the bracket (K1).
- Push up the lock rod (K2).
- Turn the bracket through 180° and refit it (K3).



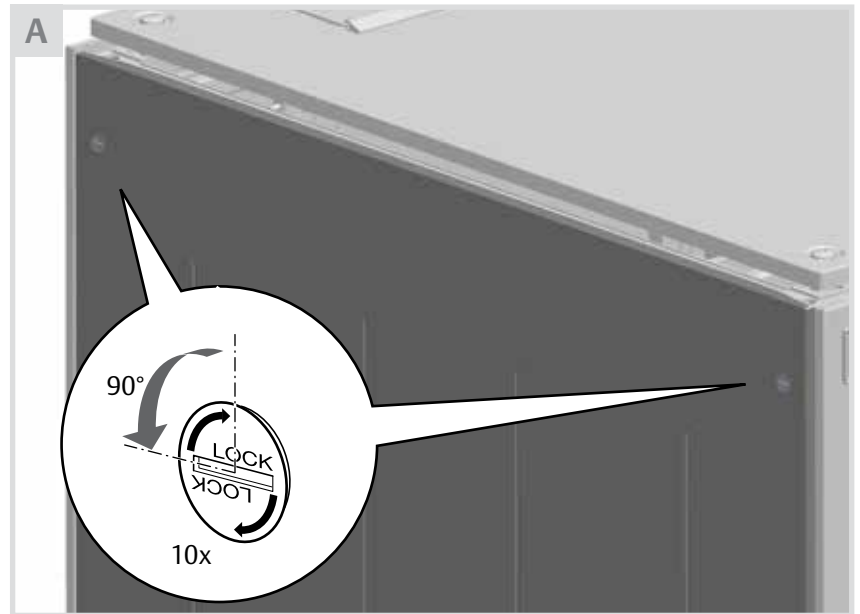
4.1 Abnehmen

Schnellverschlüsse öffnen



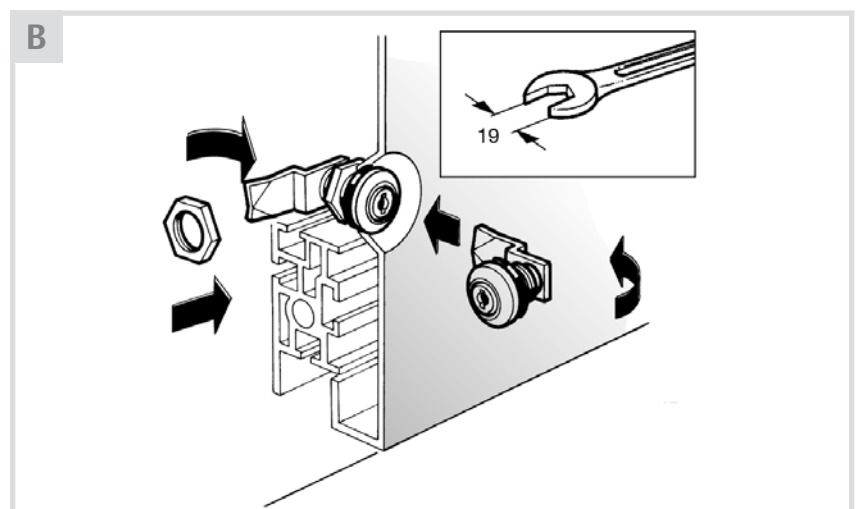
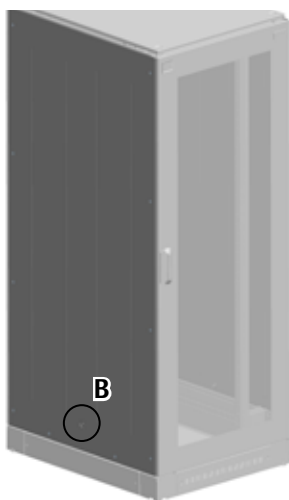
Removal

Open the quick-release fasteners



Gilt nur für abschließbare Seitenwand
 • Vorreiber mit dem Schlüssel aufsperrern.

Applies only to lockable side panel
 • Unlock the fastener with the key.



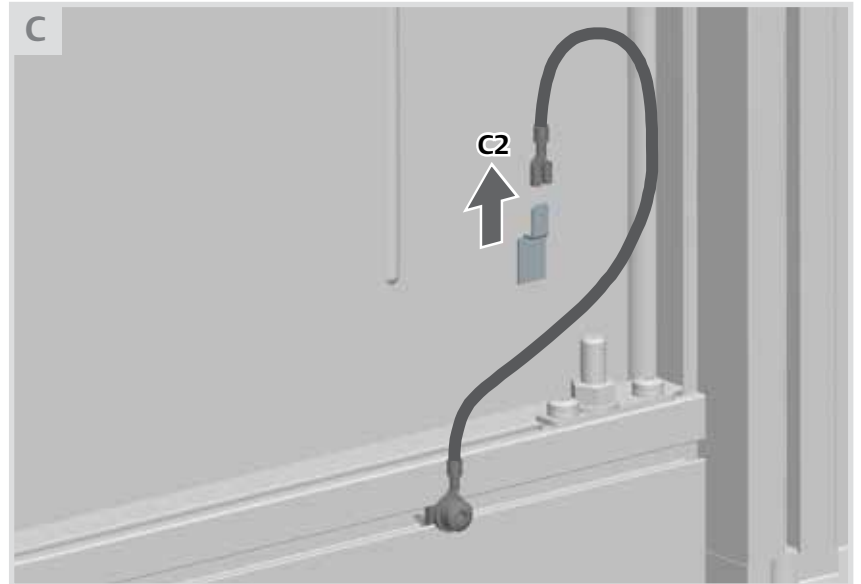
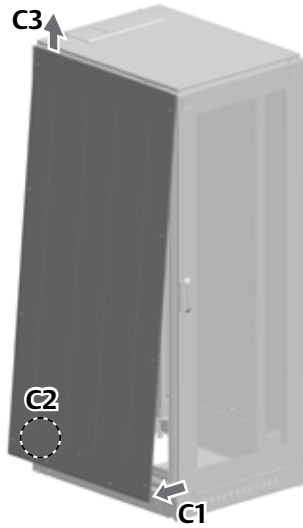
Erdungsverbindung lösen

Disconnect the earth connection



Hinweis
Bei beladenem Schrank Seitenwand erst unten abkippen (C1) und Erdungsverbindung (C2) von außen lösen.

Information
If the rack is laden first tip the side panel at the bottom (C1) and disconnect the earth connection (C2) from the outside.



- Seitenwand anheben und oben aushängen (C3).

- Raise the side panel and detach it at the top (C3).

4.2

Montieren

Fitting

- In umgekehrter Reihenfolge montieren.

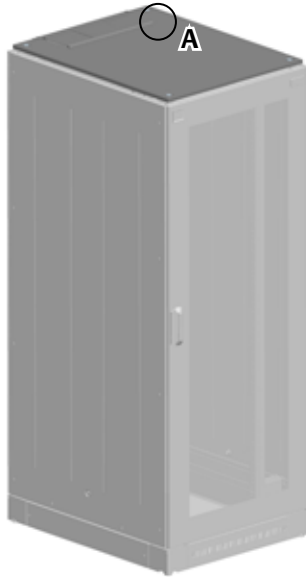
- Fit in reverse order of steps.

5.1

Abnehmen

Erdungsverbindung lösen

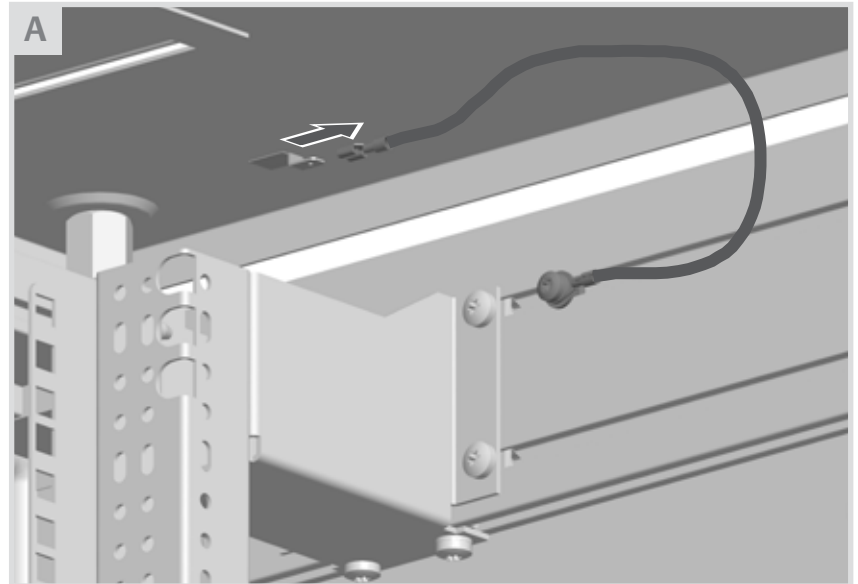
Deckel angehoben mit Kabeleinführung hinten



Removal

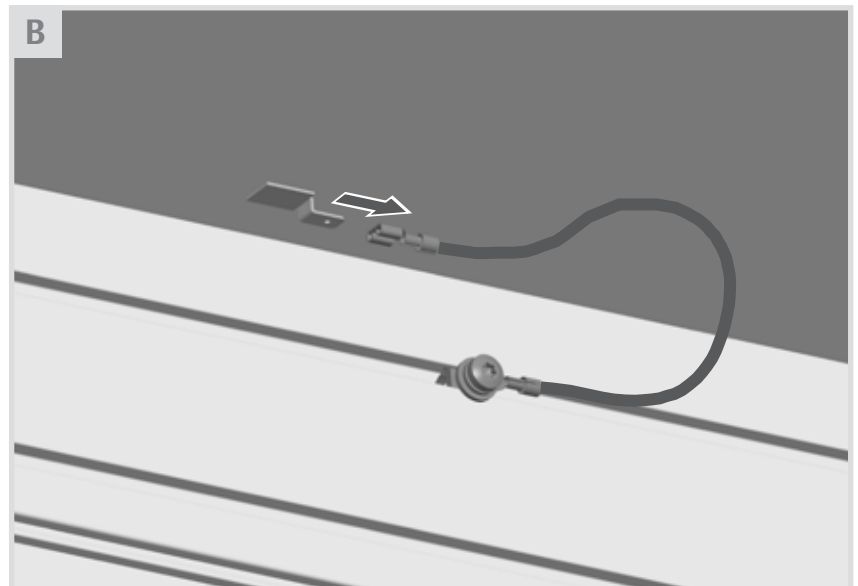
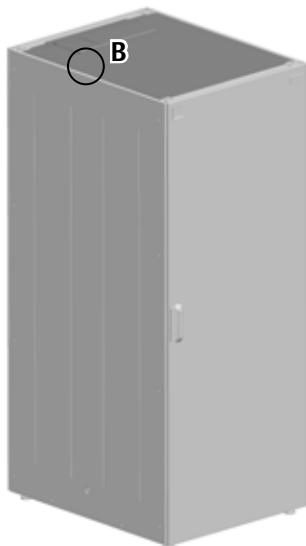
Disconnect the earth connection

Raised top cover with rear cable entry



Deckel mit Kabeleinführung hinten, Deckel mit seitlicher Kabeleinführung

Raised top cover with rear cable entry, Top cover with cable entry on sides



Deckel

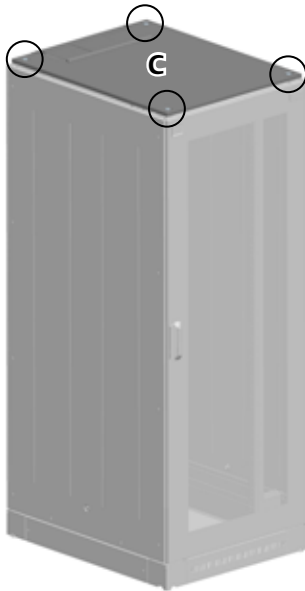
DEUTSCH

Top cover

ENGLISH

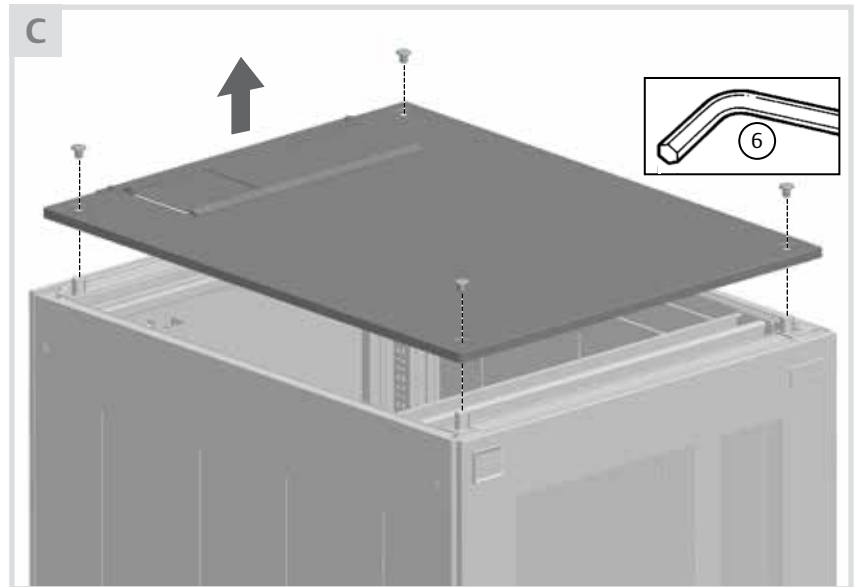
Deckel abnehmen

Deckel angehoben mit Kabeleinführung hinten

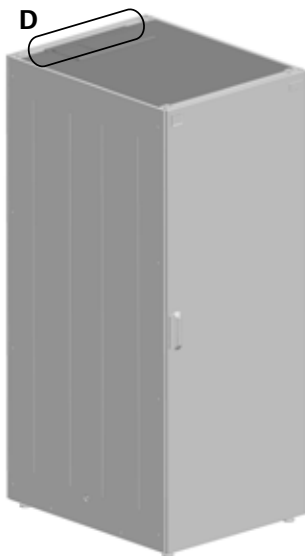


Remove top cover

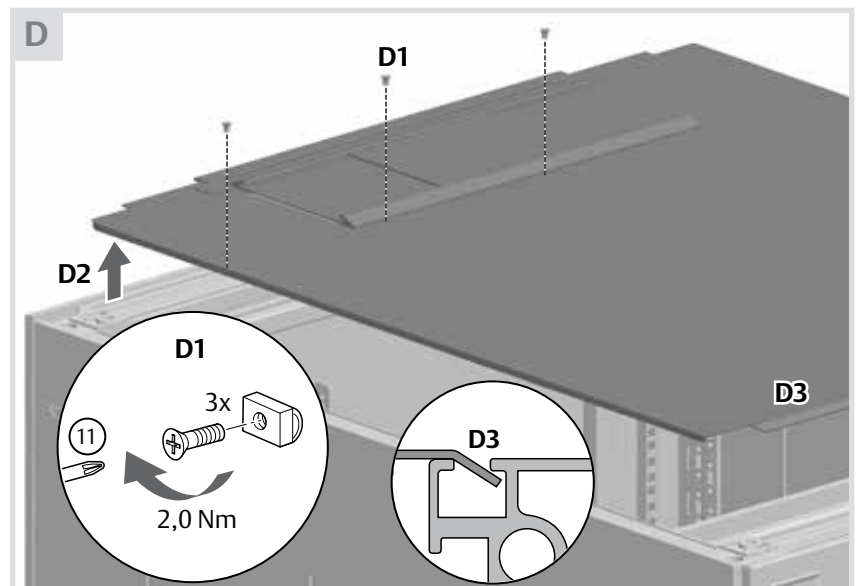
Raised top cover with rear cable entry



Deckel mit Kabeleinführung hinten, Deckel mit seitlicher Kabeleinführung



Raised top cover with rear cable entry, Top cover with cable entry on sides



5.2 Montieren

- In umgekehrter Reihenfolge montieren.

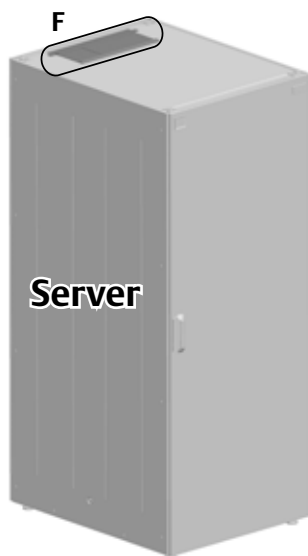
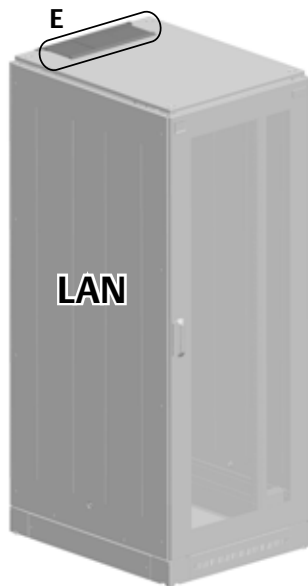
Installation

- Reinstall in reverse order of steps.

5.3

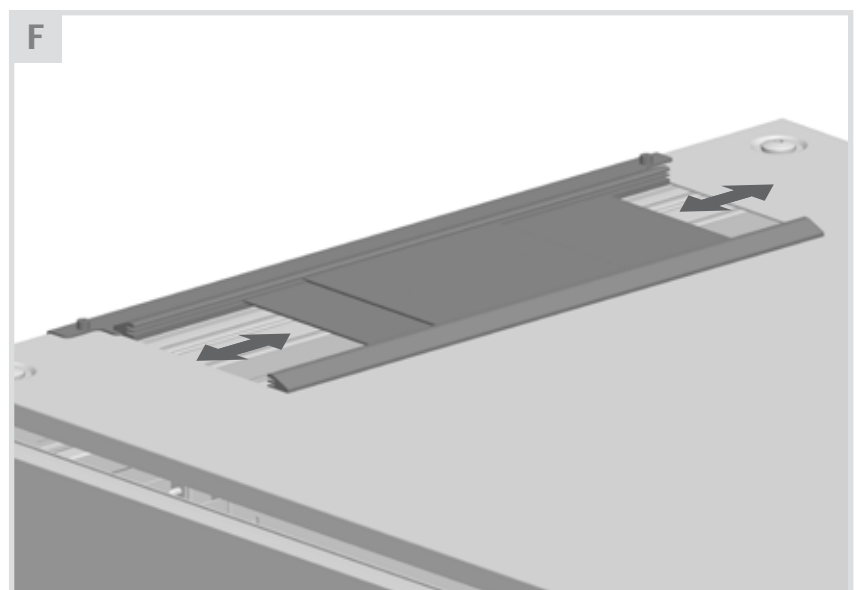
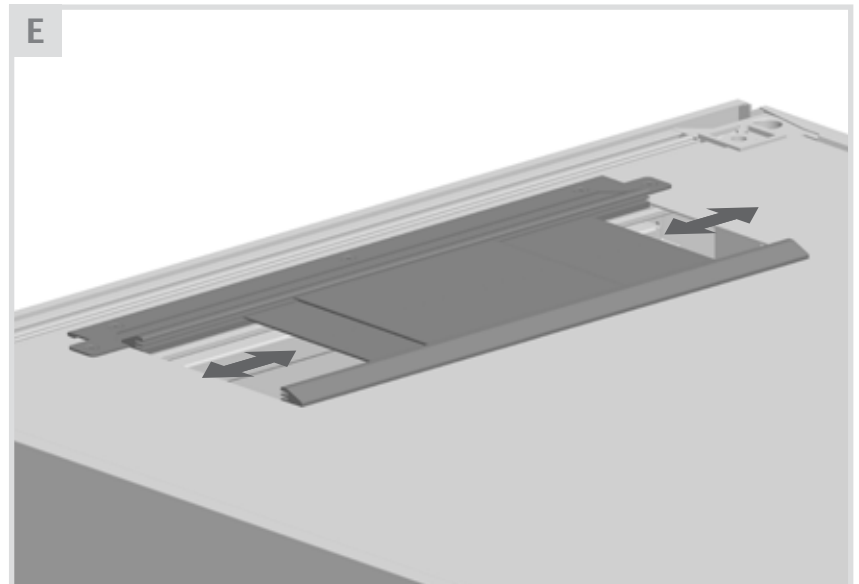
Kabel durchführen

Schiebeplatten verschieben



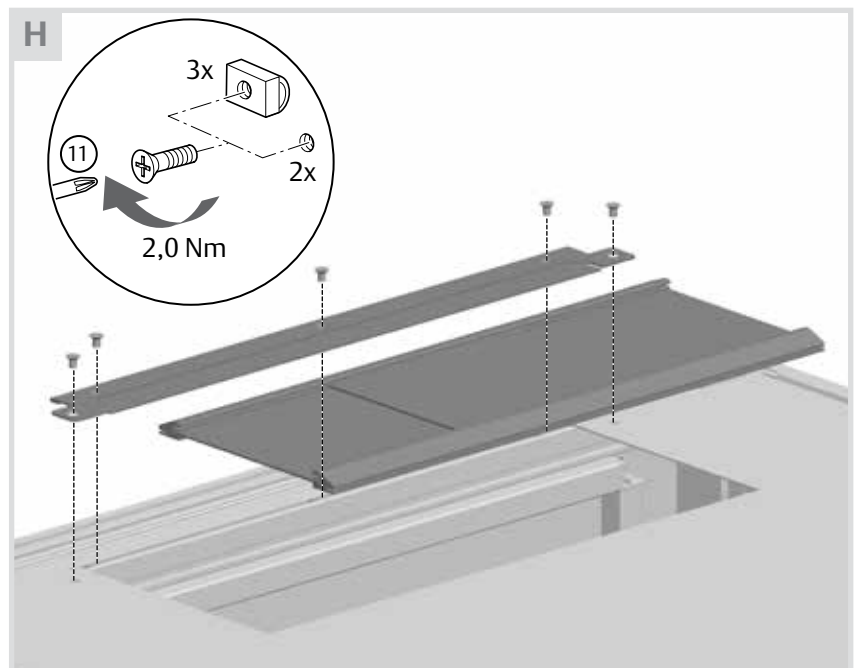
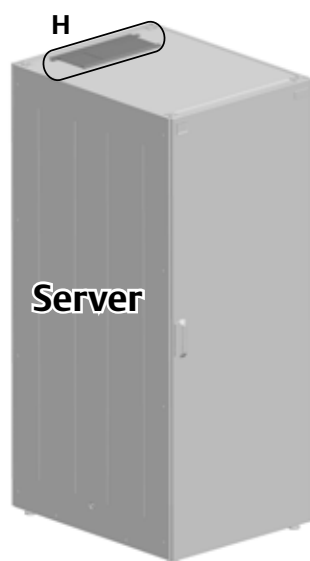
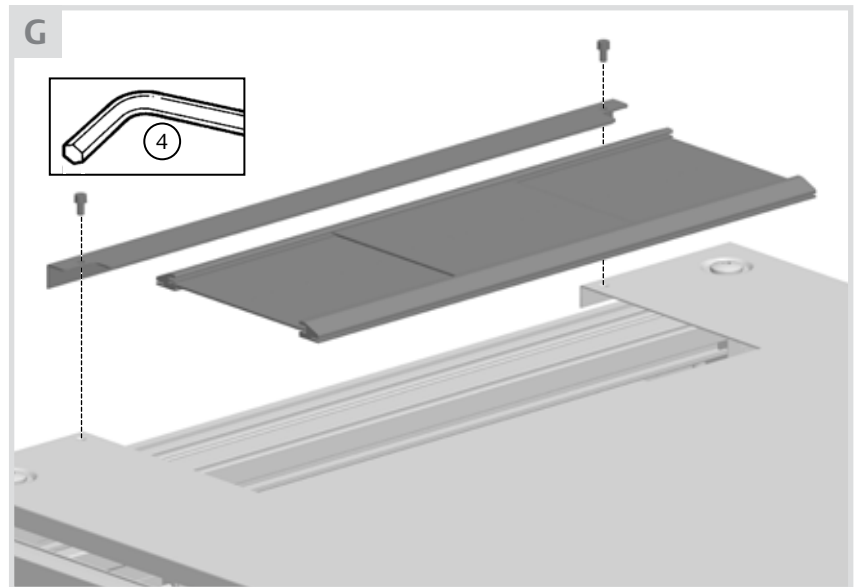
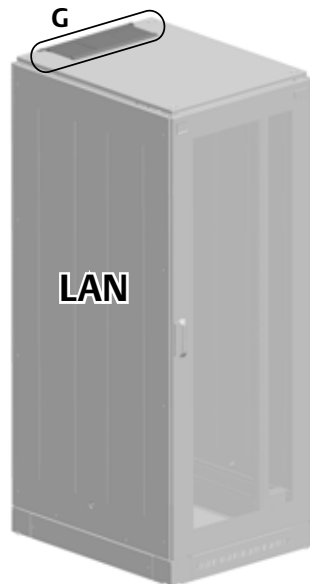
Thread the cables

Slide the sliding panels



Rückseitigen Winkel und Schiebeplatten abnehmen

Remove the rear angle bracket and sliding panels



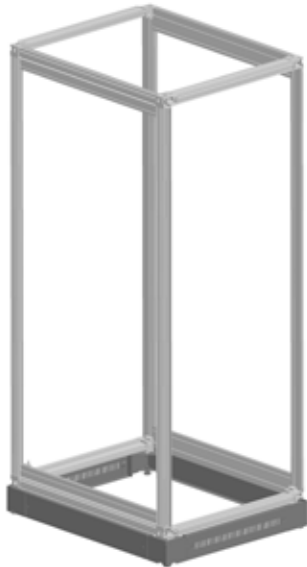
Nach dem Verlegen der Kabel:

- Schiebeplatten und rückseitigen Winkel unbedingt wieder montieren.

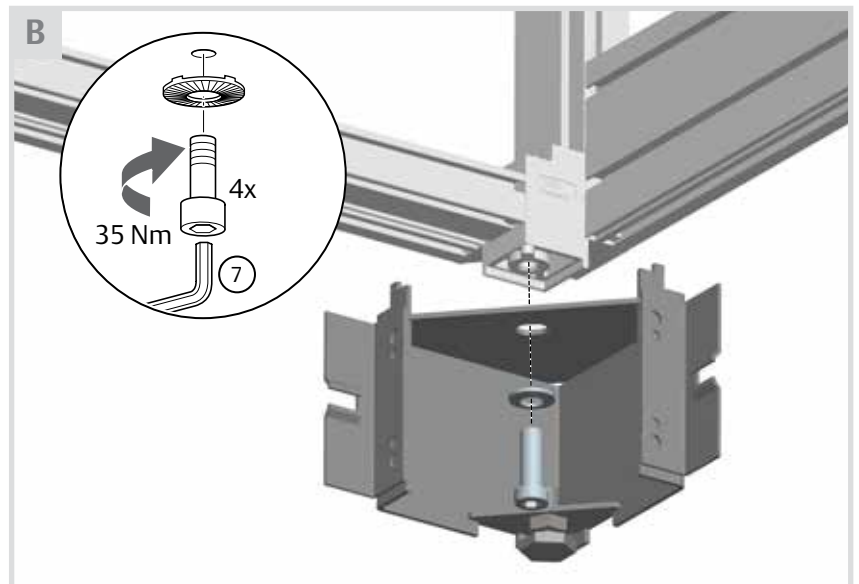
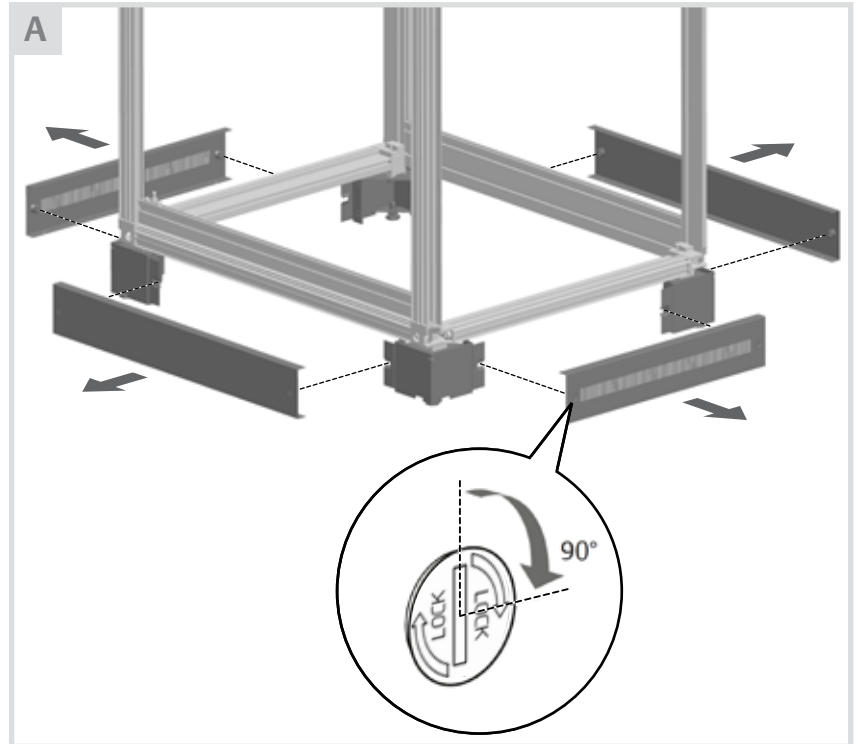
After installing the cables:

- It is essential that you refit the sliding panels and rear angle bracket.

6.1 Abnehmen



Removal



6.2 Montieren

- In umgekehrter Reihenfolge montieren.

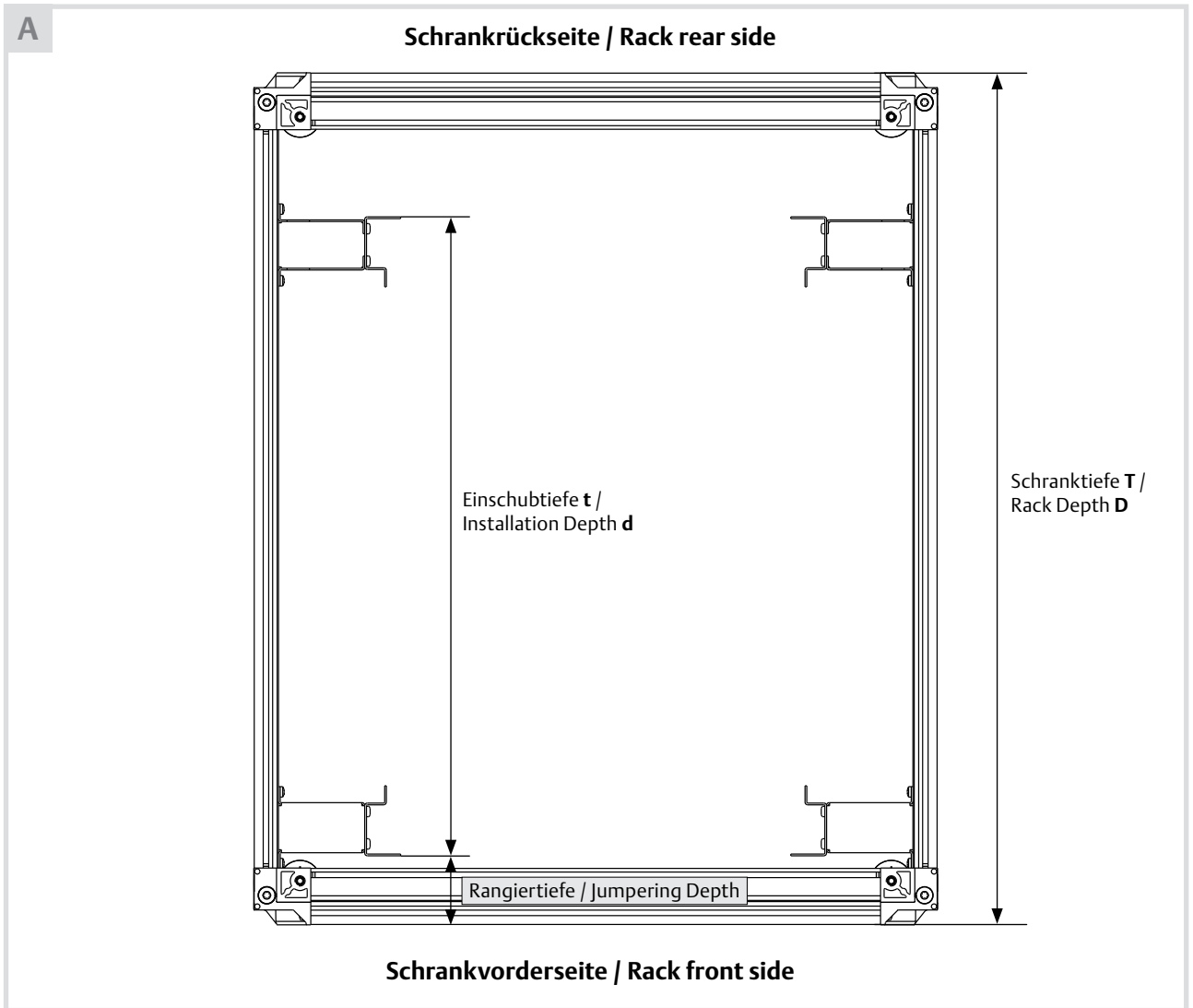
Assembly

- Reinstall in reverse order of steps.

7.1

Übersicht von Standard Einschubtiefen und Rangiertiefen

Overview of Standard Installation and Jumpering Depths

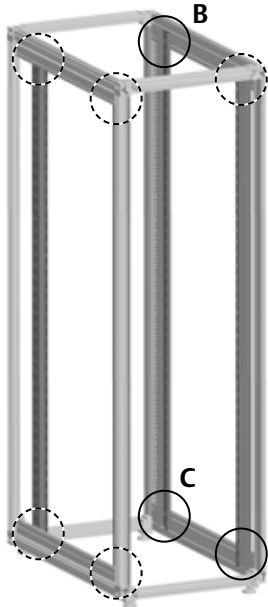


Schränktyp / Rack type	T / t D / d [mm]	Rangiertiefe / Jumpering depth [mm]					
		80	115	123	150	200	215
Netzwerk / Network	600 / –	✓	✓	✓ (standard)	✓	✓	✓
	800 / 565	✓	✓	✓ (standard)	✗	✗	✗
	1000 / 740	✓	✓	✓ (standard)	✓	✗	✗
Server	1000 / 740	✓ (standard)	✓	✓	✓	✗	✗
	1100 / 740	✓ (standard)	✓	✓	✓	✓	✓
	1200 / 740	✓ (standard)	✓	✓	✓	✓	✓

7.2 Ausbauen/Umbauen

Schranksbreite 600 mm

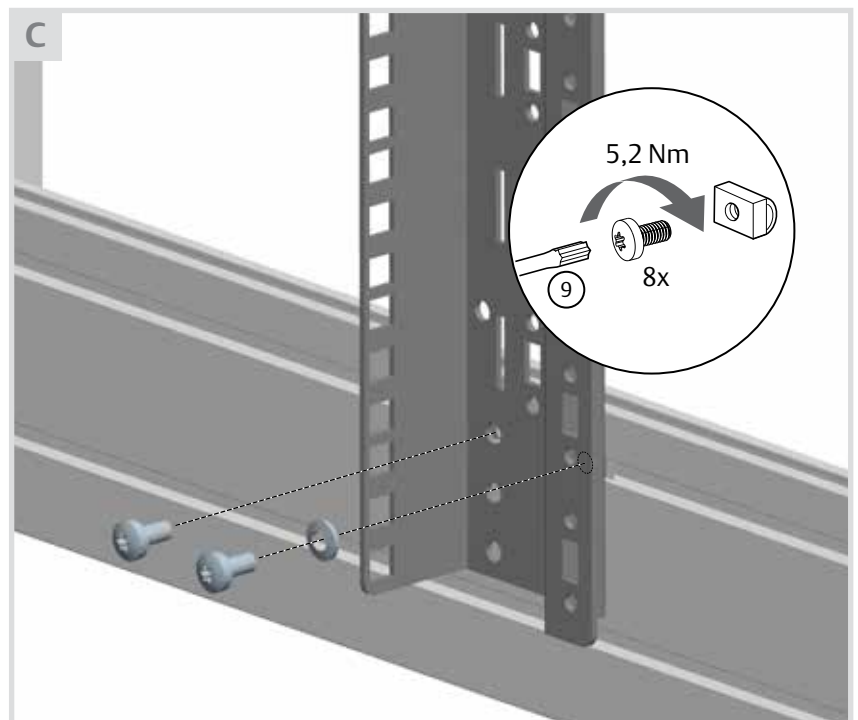
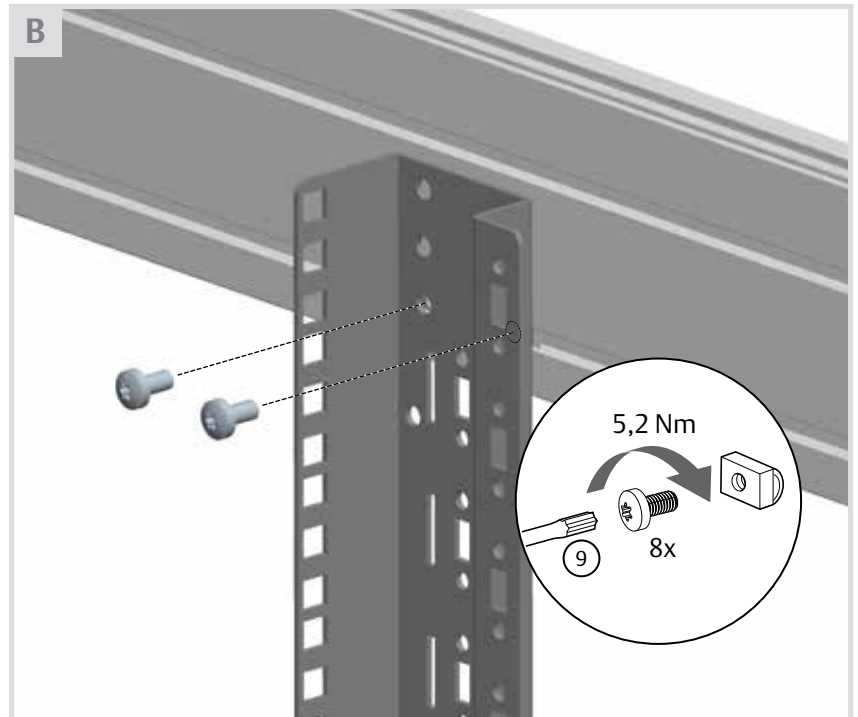
19"-Stahlblech-Serverprofile



Removal/Adjustment

Rack width 600 mm

19" sheet steel server extrusions



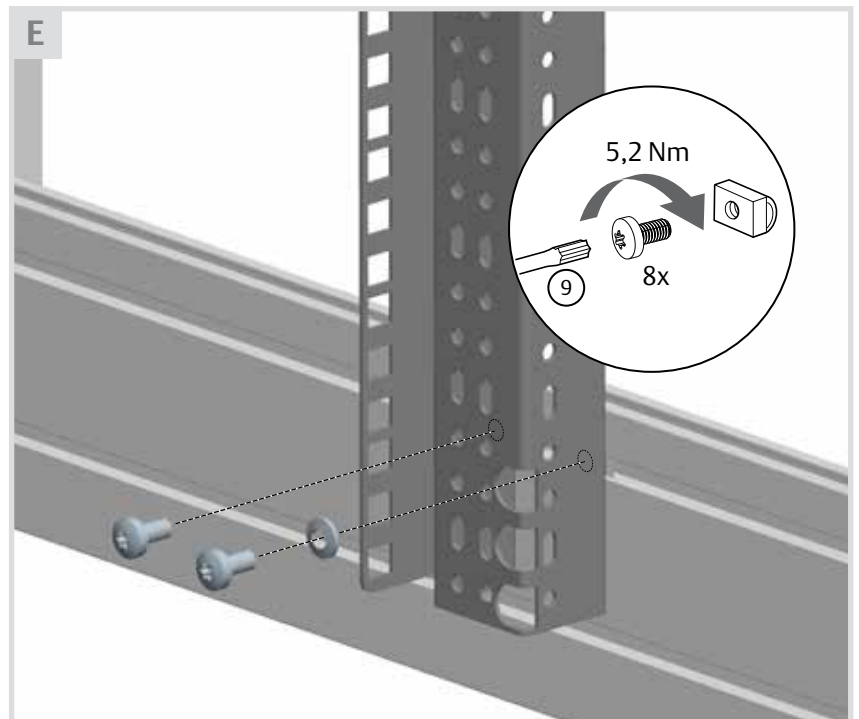
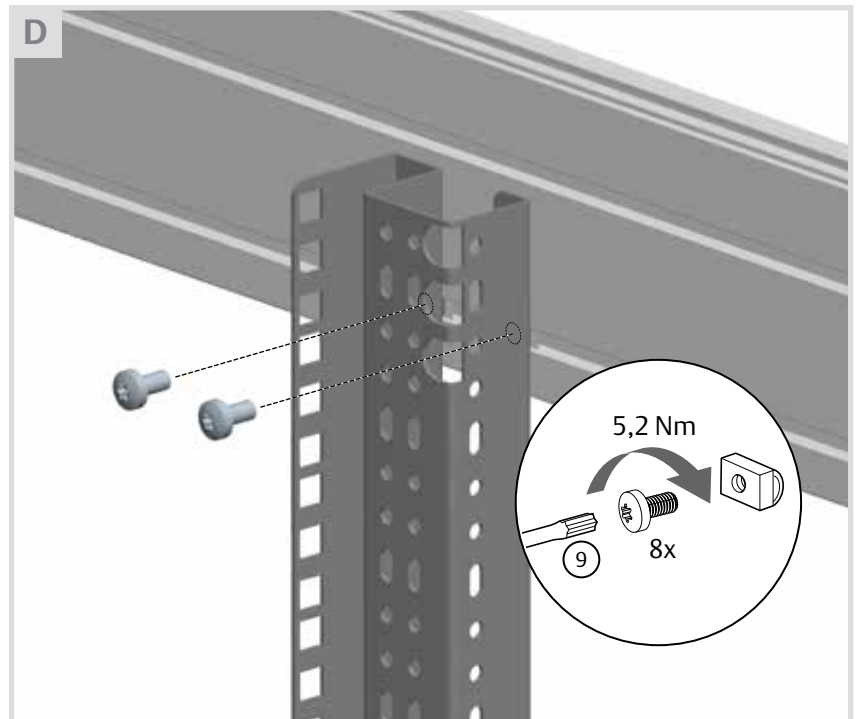
Hinweis
Zum Verschieben der 19"-Ebene die Schrauben B und C nur lockern, nicht entfernen!

Information
To adjust the 19" level, the screws B and C needed to be loosen only.

19"-Stahlblech-Lochrasterprofile



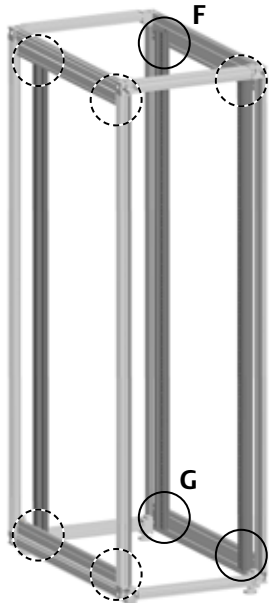
19" sheet steel mounting holes extrusions



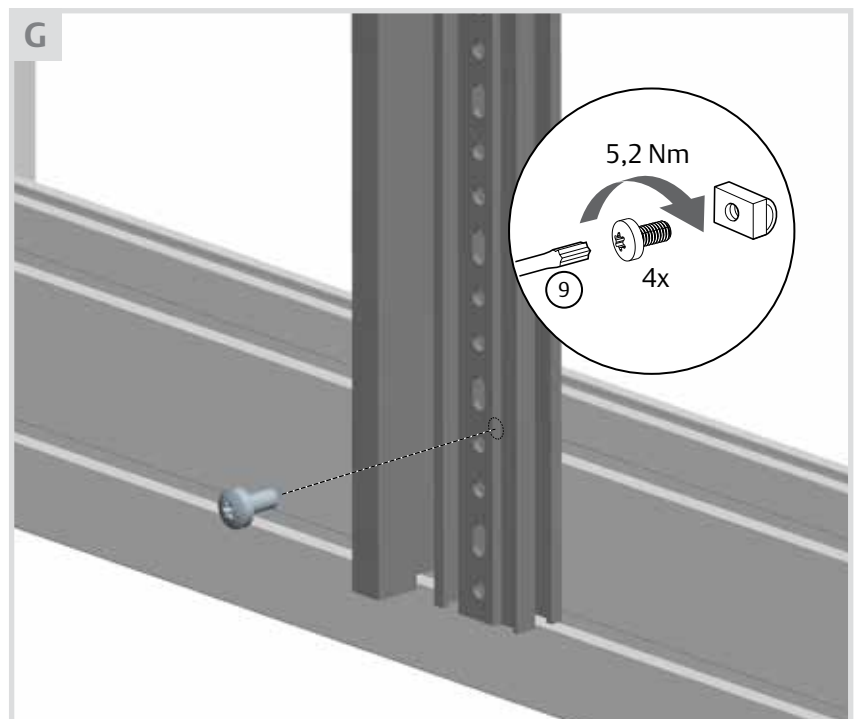
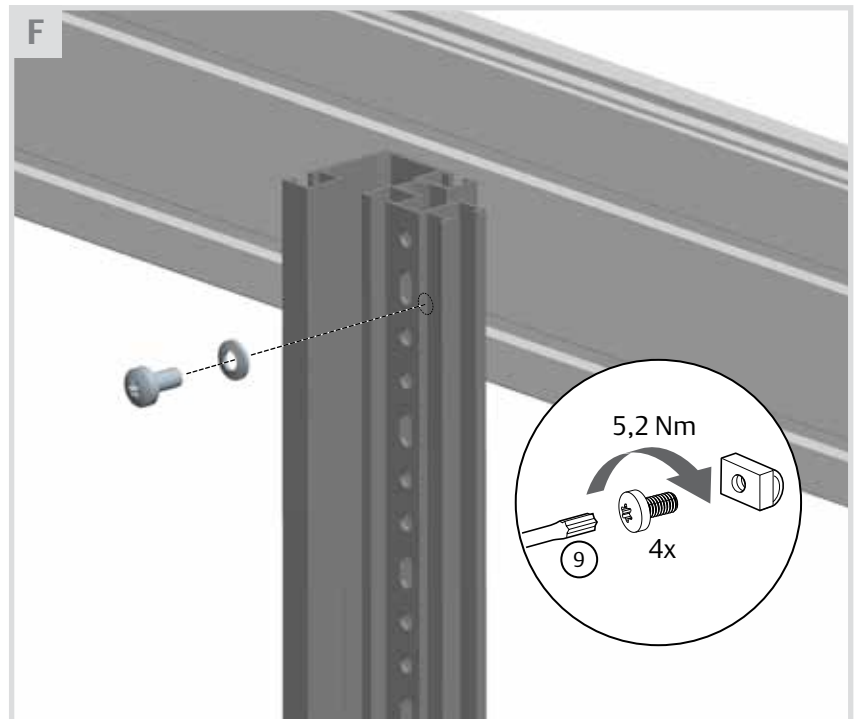
Hinweis
Zum Verschieben der 19"-Ebene die Schrauben D und E nur lockern, nicht entfernen!

Information
To adjust the 19" level, the screws D and E needed to be loosen only.

19"-Aluminiumprofile T-Nut



19" aluminum extrusions T-slot



Hinweis
Zum Verschieben der 19"-Ebene die Schrauben F und G nur lockern, nicht entfernen!

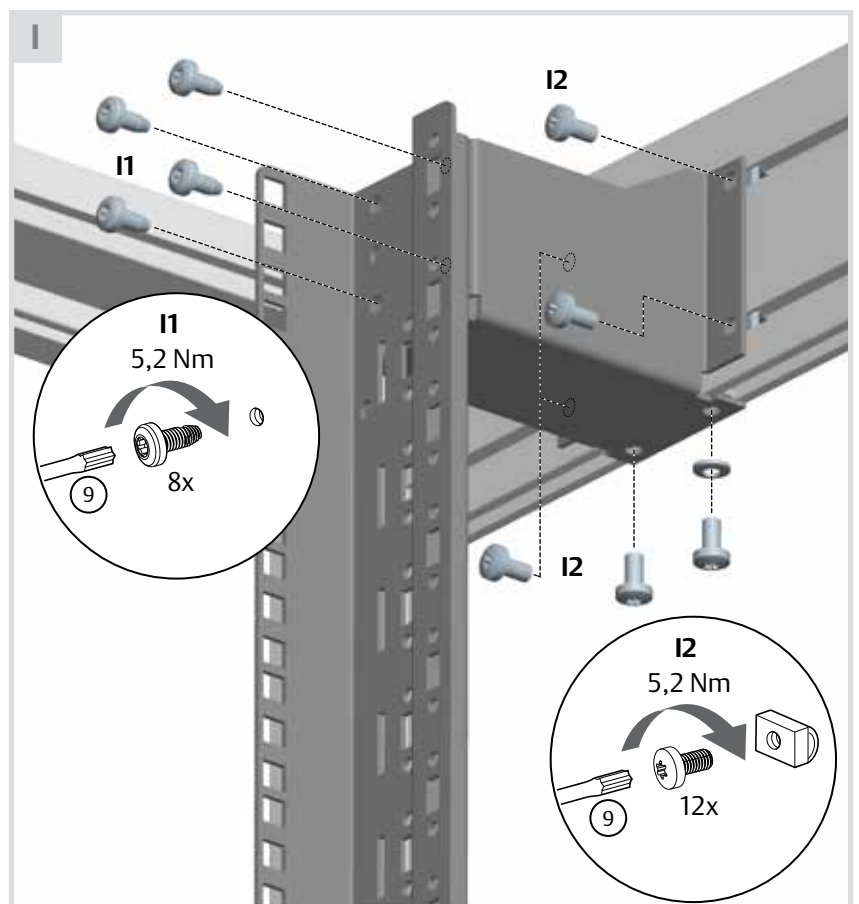
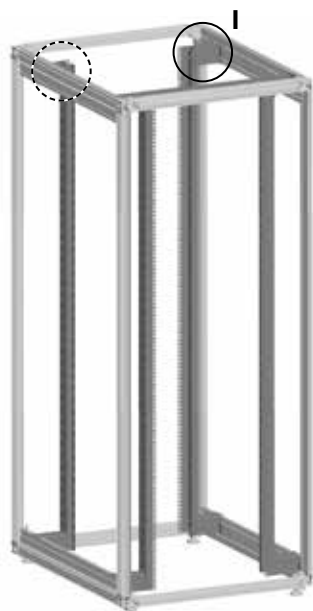
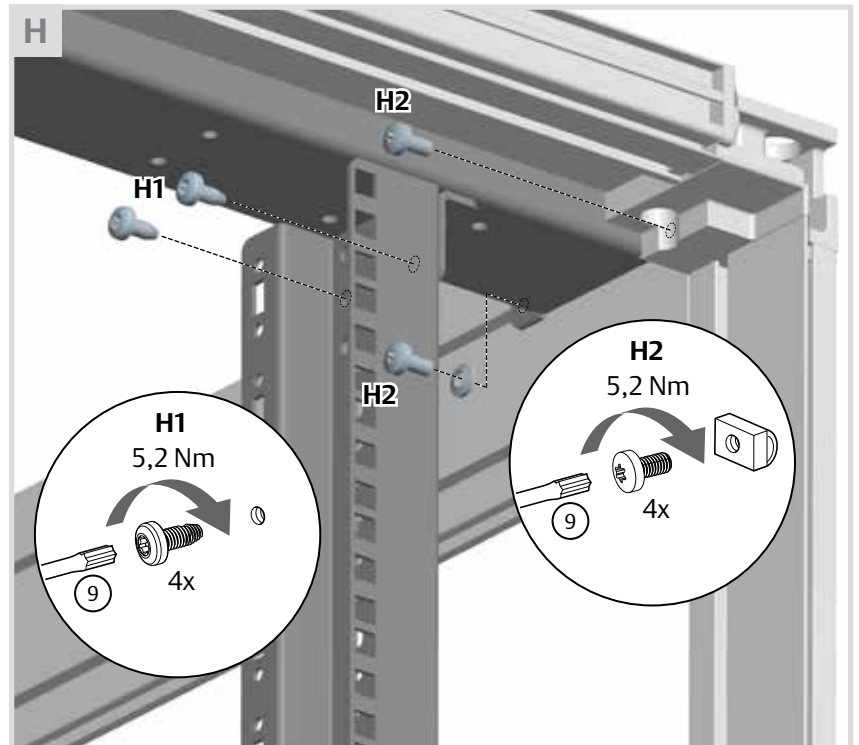
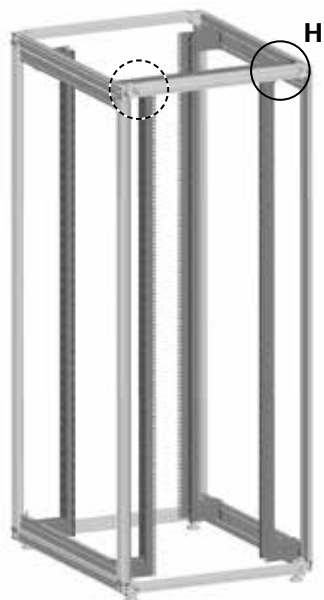
Information
To adjust the 19" level, the screws F and G needed to be loosen only.

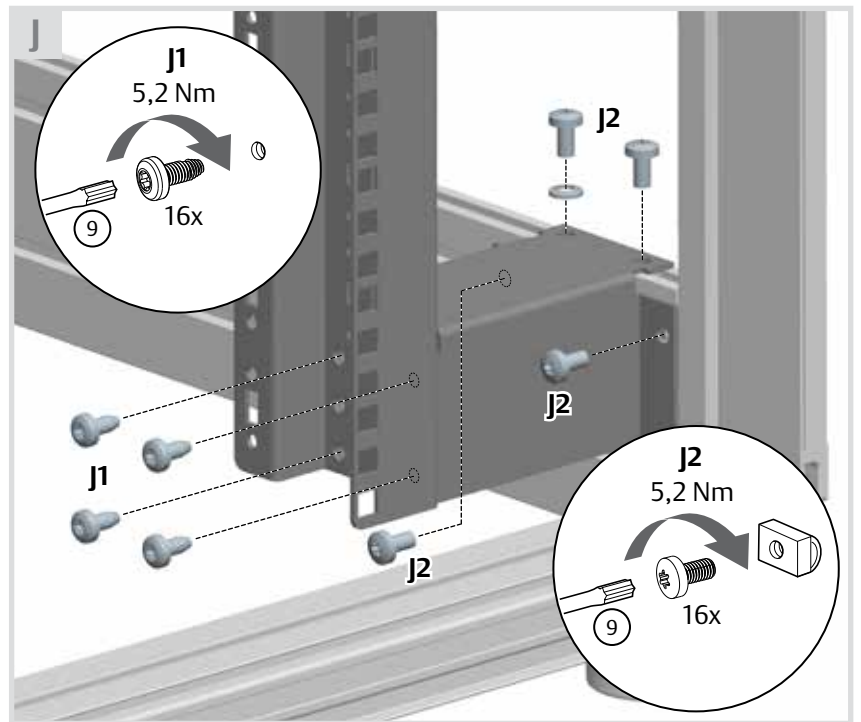
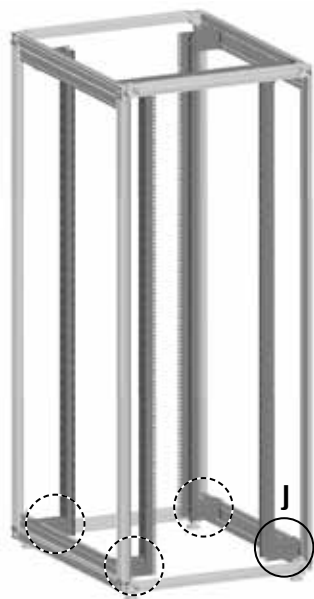
Schrankbreite 800 mm

Rack width 800 mm

19"-Stahlblech-Serverprofile

19" sheet steel server extrusions



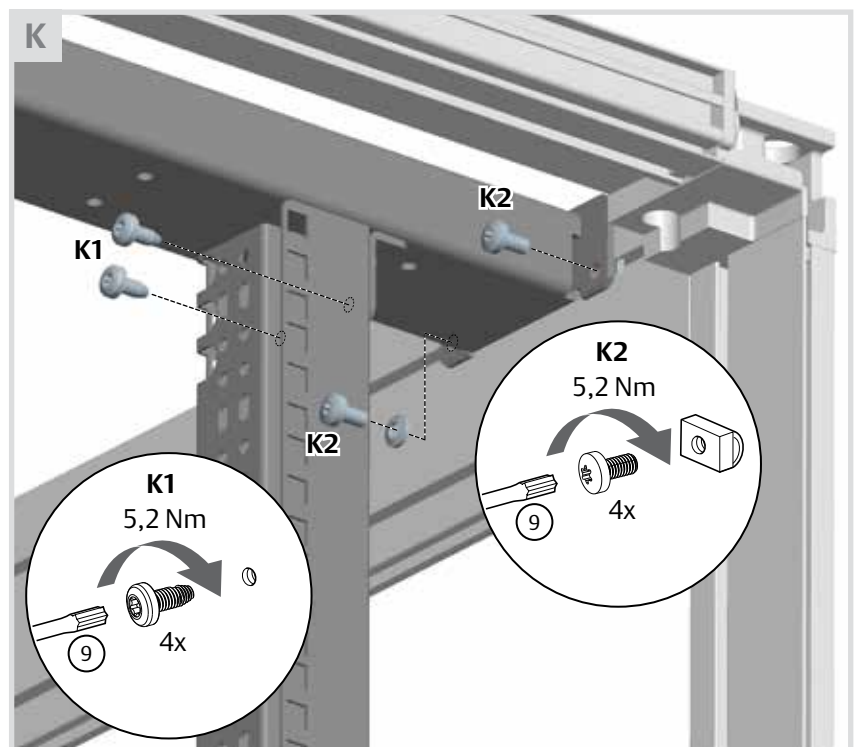
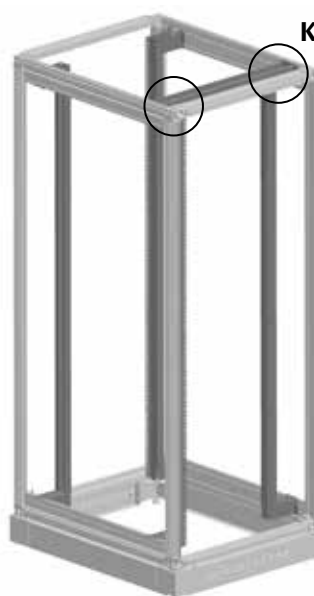


Hinweis
 Zum Verschieben der 19"-Ebene die mit der Tiefenstrebe verbundenen Schrauben H2, I2 und J2 nur lockern, nicht entfernen!

Information
 To adjust the 19" level, the screws H2, I2 and J2 connected to the depth strut needed to be loosen only.

19"-Stahlblech-Lochrasterprofile

19" sheet steel mounting holes extrusions

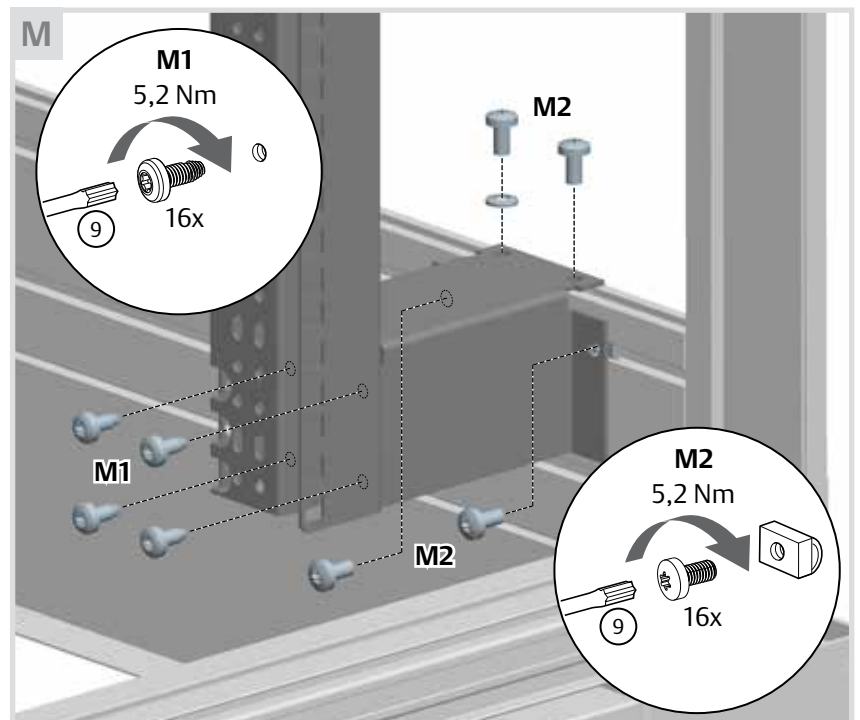
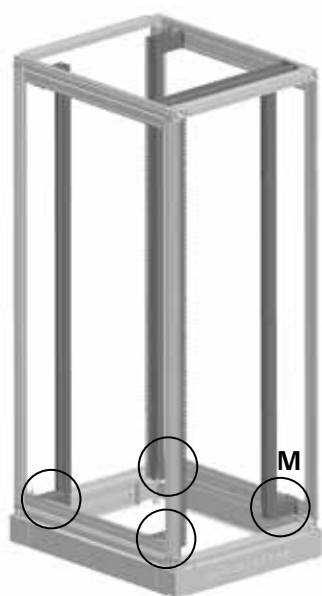
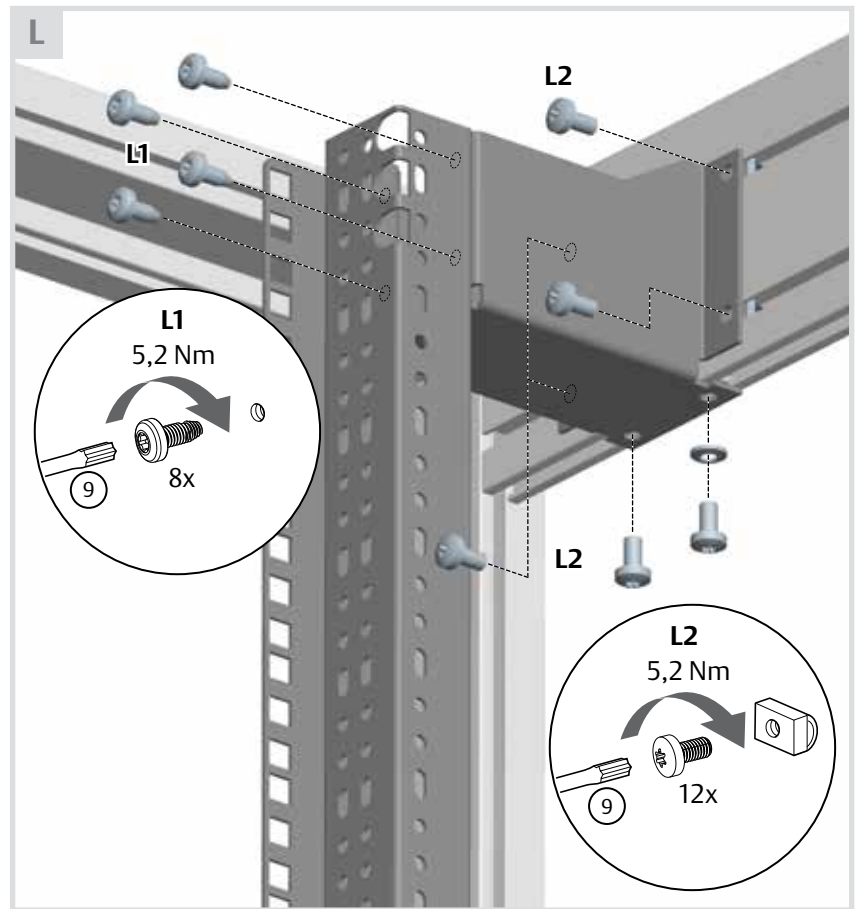
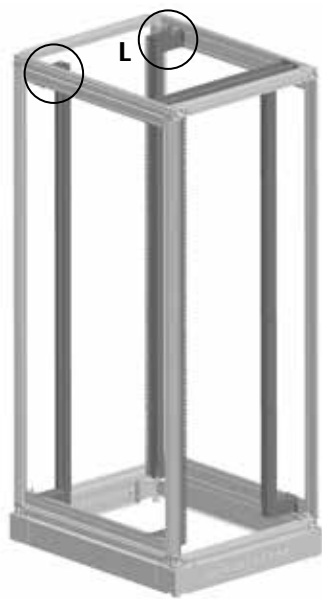


19"-Ebene

19" level

DEUTSCH

ENGLISH

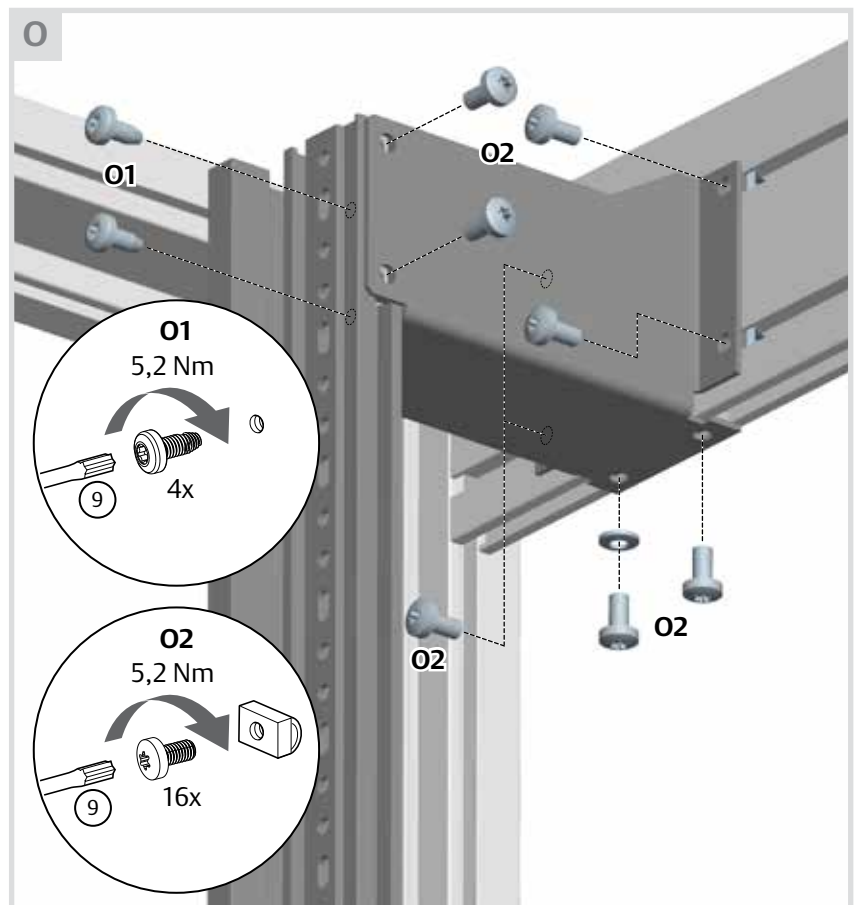
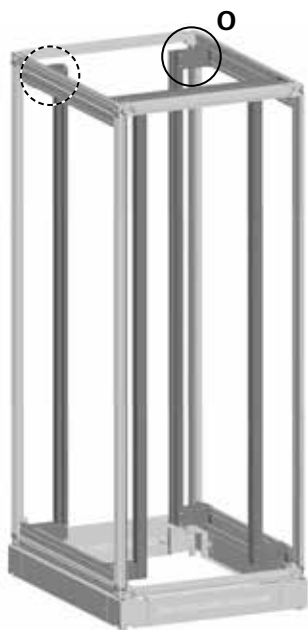
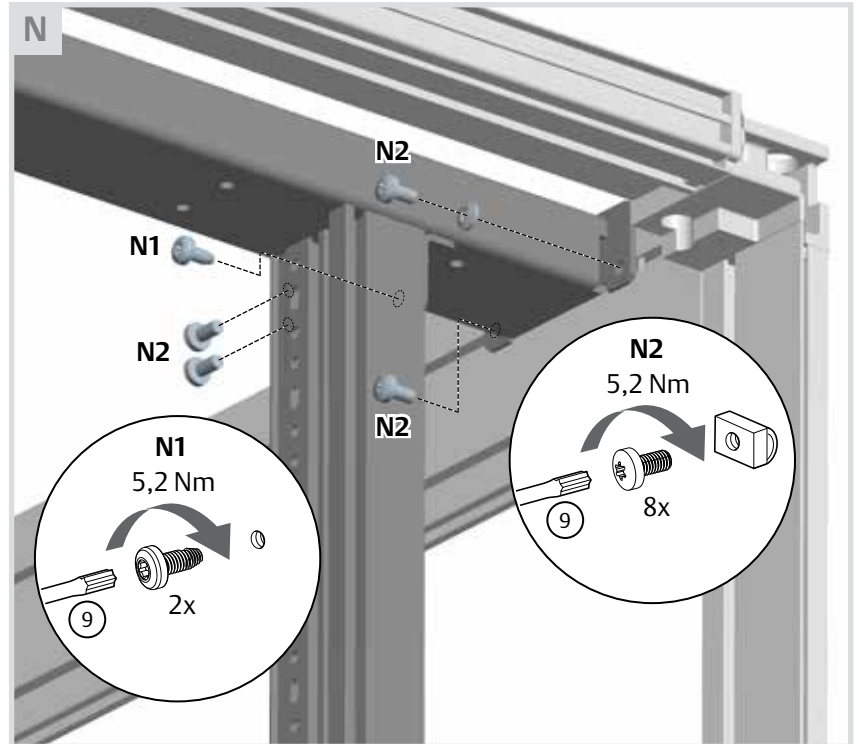
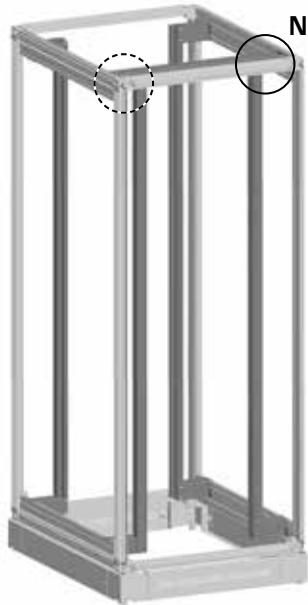


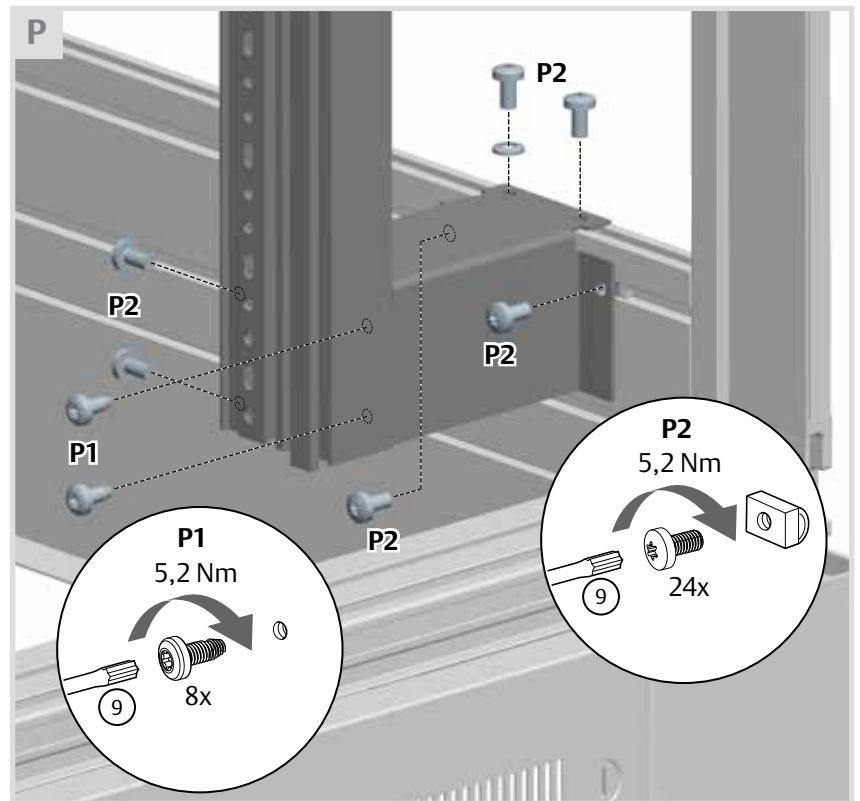
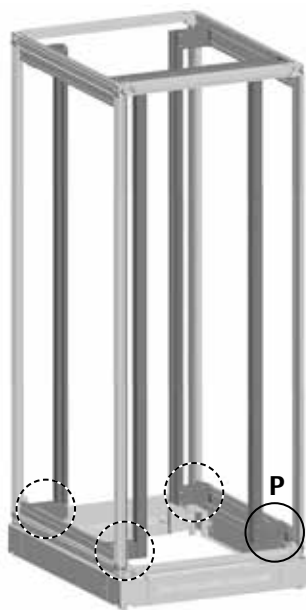
Hinweis
Zum Verschieben der 19"-Ebene die mit der Tiefenstrebe verbundenen Schrauben K2, L2 und M2 nur lockern, nicht entfernen!

Information
To adjust the 19" level, the screws K2, L2 and M2 connected to the depth strut needed to be loosen only.

19"-Aluminiumprofile T-Nut

19" aluminum extrusions T-slot



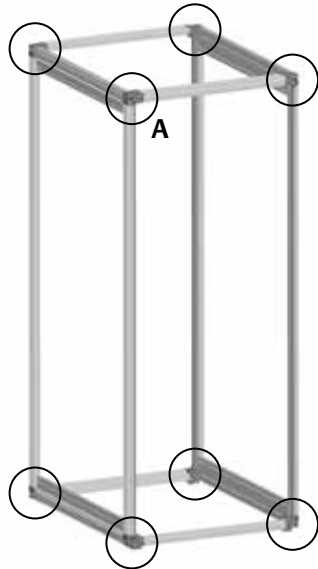


Hinweis
Zum Verschieben der 19"-Ebene die mit der Tiefenstrebe verbundenen Schrauben N2, O2 und P2 nur lockern, nicht entfernen!

Information
To adjust the 19" level, the screws N2, O2 and P2 connected to the depth strut needed to be loosen only.

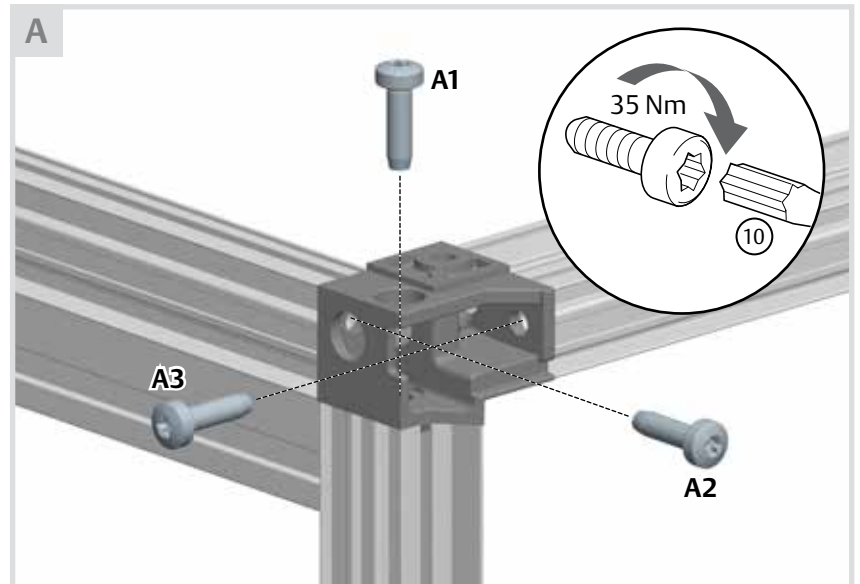
8.1 Eckverbinder

Verschraubungen A1–A3 in den Eckverbindern für die Montage oder Demontage der Alu-Profile.



Corner connectors

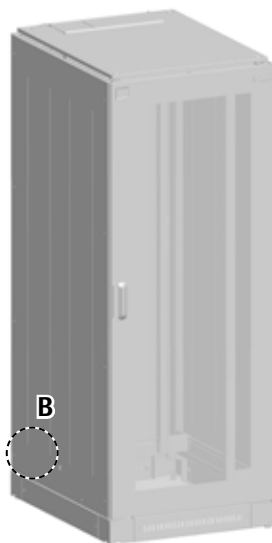
Screw connectors A1-A3 in the corner connectors for installing or removing the aluminium sections.



8.2 Erdung

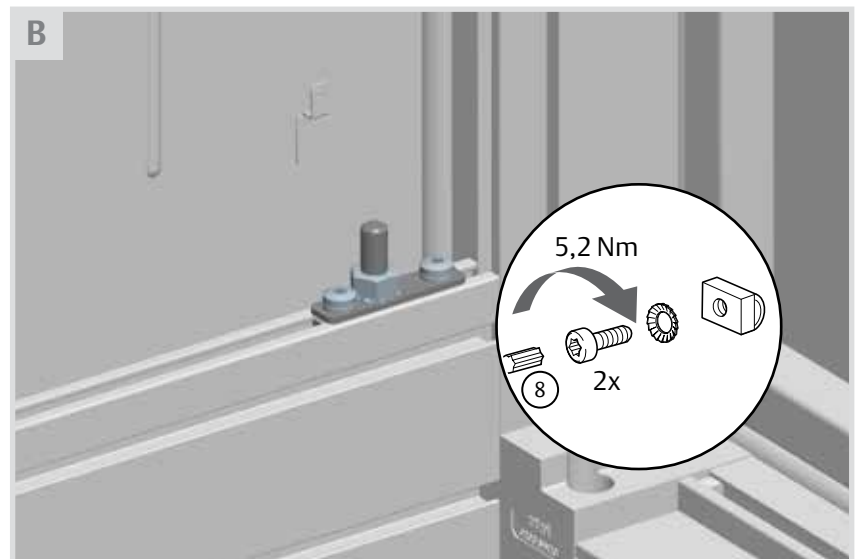


Gefahr!
Jeder Miracel 2 Schrank muss vor Inbetriebnahme fachgerecht mit der Erdung am Aufstellungsort verbunden werden.
Hierzu wird die Verwendung des im Lieferumfang enthaltenen, zentralen Erdungspunkts empfohlen.
Die Erdung darf nur von geschultem Fachpersonal mit entsprechender Zulassung durchgeführt werden!



Earthing

Danger!
Prior to start-up, every Miracel 2 rack must be professionally earthed at the installation location. Use of the central earthing point supplied with the rack is recommended for this purpose.
Earthing may only be carried out by trained and certified specialists!



Hinweis
Eine Überprüfung der Erdung ist nach jedem Umbau am Schrank oder den Schrankkomponenten erforderlich. Erdungsverbindungen sind in regelmäßigen Abständen auf ihre Funktion zu prüfen..

Information
A check of the earthing is required after each modification to the cabinet or cabinet components. Earthing connections must be checked at regular intervals for their function.

