



Assembly Instructions

Knürr DCM® Colocation-Schrank

Knürr DCM® Colocation Rack



1	Bitte beachten Sie		Please read
	1.1 Allgemeine Hinweise.....	3	1.1 General information.....
	1.2 Hervorhebungen und Symbole.....	4	1.2 Markings and symbols.....
	1.3 Sicheres Arbeiten.....	4	1.3 Safe operation.....
	1.4 Gewährleistung.....	5	1.4 Warranty.....
	1.5 Service.....	5	1.5 Service.....
	1.6 Normen und Vorschriften.....	5	1.6 Standards and regulations.....
2	Vor der Montage		Before assembly
	2.1 Lieferung.....	6	2.1 Delivery.....
	2.2 Transport.....	6	2.2 Transport.....
	2.3 Aufstellen.....	7	2.3 Installation.....
	2.4 Maximale Beladung.....	8	2.4 Maximum load.....
	2.5 Montagehinweise.....	9	2.5 Assembly instructions.....
3	Türen		Doors
	3.1 Aus- und Einhängen.....	10	3.1 Unhinge and hinge.....
	3.2 Tür wechseln.....	10	3.2 Door reversal.....
4	Seitenwand		Side panel
	4.1 Abnehmen.....	14	4.1 Removal.....
	4.2 Montieren.....	14	4.2 Installation.....
5	19"-Ebene		19" level
	5.1 Ausbauen.....	15	5.1 Removal.....
	5.2 Montieren.....	16	5.2 Installation.....
6	Kabelkanäle		Cable ducts
	6.1 Ausbauen.....	17	6.1 Removal.....
	6.2 Montieren.....	18	6.2 Installation.....
7	Schottwand		Partition panel
	7.1 Montieren.....	20	7.1 Installation.....
8	3-Punkt-Verriegelung		3-point locking system
	8.1 Montieren.....	22	8.1 Installation.....
	Notizen		Notes
	Einbau von PDUs (Stromverteilungseinheiten).....	23	Power Distribution Unit Mounting.....

DCM® Colocation-Schrank

Wir freuen uns, dass Sie sich für einen DCM® Colocation-Schrank der Knürr GmbH entschieden haben.

Der DCM® Colocation-Schrank ist speziell für das sichere und getrennte „Hosting und Housing“ von mehreren Kunden innerhalb eines Racks konzipiert.

Gültigkeit dieser Anleitung

Diese Anleitung gilt für folgende DCM®-Colocation-Schrank-Komponenten der Knürr GmbH:

- Türen
- Seitenwand
- 19"-Ebene
- Kabelkanäle
- Schottwand
- 3-Punkt-Verriegelung

Bestimmungsgemäße Verwendung

Die Komponenten des DCM® Colocation-Schranks sind vorgesehen für industrielle bzw. IT-Anwendungen in Rechenzentren mit trockener Industrieumgebung. Die Verwendung z. B. in einem Feuchtraum, im Freien oder jenseits der IT-Anwendung gilt als nicht bestimmungsgemäß.

Bei Schäden, die aus nicht bestimmungsgemäßer Verwendung oder aus eigenmächtigen An- oder Umbauten entstehen, ist jeglicher Gewährleistungs- und Haftungsanspruch ausgeschlossen.

1.1 Allgemeine Hinweise

Urheberrecht

Alle Rechte an diesem Handbuch liegen bei Knürr. Wiedergabe und Nachdruck auch von Teilen dieses Handbuchs sind nur mit Quellenangabe gestattet.

Technischer Stand

Technischer Stand: 02/2014

Knürr behält sich das Recht vor, ohne Vorankündigung

- Konstruktions- und Bauteilveränderungen vorzunehmen, sowie anstelle der angegebenen Bauteile äquivalente andere Bauteile zu verwenden, die dem technischen Fortschritt dienen,
- Informationen dieses Handbuchs zu ändern.

Haftung

Knürr übernimmt keinerlei Gewähr für die vollständige Richtigkeit der Angaben. Insbesondere wird keine Haftung für Schäden übernommen, die aus unsachgemäßer Handhabung der Produkte entstehen.

DCM® Colocation Rack

We are delighted that you have decided to buy a DCM® colocation rack from Knürr GmbH.

The DCM® colocation rack was designed specifically for the secure and separate hosting and housing of different clients in a rack.

Validity of this manual

This document applies to the following DCM® colocation components from Knürr GmbH:

- Doors
- Side panel
- 19" level
- Cable ducts
- Partition panel
- 3-point locking system

Proper usage

The components of the DCM® colocation rack are designed for industrial or IT applications in computer centres with a dry industrial environment. Their use in other areas, for example in a wet room, outdoors or for applications other than IT ones shall be deemed improper.

The manufacturer will refuse all warranty and liability claims caused by improper usage or if components are added or modified without authorisation.

General information

Copyright

All rights to this manual are owned by Knürr. Reproduction and reprinting of this manual, in whole or in part, are permitted only if the source of the information is specified.

Technical status

Technical status of the manual 02/2014

Knürr reserves the right

- to modify the design or the components or to use equivalent components other than those shown where this serves technical progress and
- to modify the information contained in this manual without prior notice.

Liability

Knürr can not accept responsibility for the completeness and correctness of the information. In particular, we accept no liability for damages which result from incorrect use or operation of the product.

1.2 Hervorhebungen und Symbole

Wichtige Textpassagen, die unbedingt beachtet werden müssen, sind in dieser Anleitung wie folgt hervorgehoben:



Gefahr!
Fordert Sicherheitsmaßnahmen zum Schutz der Gesundheit betroffener Personen.

Markings and symbols

Important passages are emphasized in the text and it is essential to observe them as follows:

Danger
Requires safety measures to be taken to protect the health of personnel concerned.



Achtung!
Hebt hervor, was getan oder unterlassen werden muss, um Sachwerte nicht zu beschädigen.

Warning
Emphasizes what has to be done or refrained from being done in order to avoid damaging valuable property.



Hinweis
Empfiehl Handlungen und gibt Hinweise für einen reibungslosen und schnellen Umgang mit dem Gerät.

Information
Recommends ways of dealing with certain elements and gives instructions for smooth and quick assembly.

1.3 Sicheres Arbeiten

Der DCM® Colocation-Schrank wird in einem sicherheitstechnisch einwandfreien Zustand ausgeliefert. Die Knürr GmbH kann die Sicherheit und Zuverlässigkeit und Leistung des Schrankes nur dann gewährleisten, wenn Montage, Bedienung, An- und Umbauten nach diesem Handbuch ausgeführt werden.

- Handbuch für weitere Verwendung aufbewahren.
- Vor der Inbetriebnahme auf äußere Beschädigungen kontrollieren! Wird eine Beschädigung oder ein anderer Mangel festgestellt, darf der Colocation-Schrank nicht betrieben werden.
- Schäden und Mängel umgehend von autorisierten Fachkräften beseitigen lassen.
- Colocation-Schrank nicht in Feuchträumen einsetzen.
- Montage, Installation und Inbetriebnahme nur durch Fachpersonal. Nur die in diesem Handbuch beschriebenen Tätigkeiten selbst durchführen.
- Im Falle einer Störung bitte den Kundendienst kontaktieren (siehe 1.5)!
- Beachten Sie auch weitere Dokumentationen von angeschlossenen Geräten.

Safe operation

The DCM® colocation rack is delivered in perfectly safe working conditions. Knürr GmbH can only guarantee the safety and reliability and function of the rack if it is assembled, used, extended and modified as described in this manual.

- Keep this manual for future use.
- Check for external damages before putting into operation! If damage or some kind of defect is determined, the colocation rack may not be operated.
- Have any damage and defects rectified without delay by authorised personnel.
- Do not use the colocation rack in damp rooms.
- Assembly, installation and operation start-up only by specialist personnel.
- Only carry out the work described in this manual yourself.
- If a fault occurs please contact the customer service (see 1.5)!
- Refer also to the documentation supplied for connected devices.



Hinweis
Eine Überprüfung der Erdung ist nach jedem Umbau am Schrank oder den Schrankkomponenten erforderlich. Erdungsverbindungen sind in regelmäßigen Abständen auf ihre Funktion zu prüfen..

Information
A check of the earthing is required after each modification to the cabinet or cabinet components. Earthing connections must be checked at regular intervals for their function.

Nennstrom: bis zu 25A

Rated current: up to 25A

1.4 Gewährleistung

Die Knürr GmbH bietet auf alle mechanischen und elektrischen Geräte-Komponenten eine Gewährleistung von 12 Monaten. Als Stichtag wird das Lieferdatum gerechnet. Weitere Details entnehmen Sie bitte den allgemeinen Geschäftsbedingungen der Knürr GmbH.

1.5 Service

Für alle Fragen steht Ihnen der technische Support von Knürr unter folgender Adresse gerne zur Verfügung.

Knürr GmbH
Mariakirchener Straße 38
D-94424 Arnstorf
Tel. +49 (0) 87 23/27-0
Fax +49 (0) 87 23/27-154
E-Mail Knuerr.Info@vertivco.com

1.6 Normen und Vorschriften

Der DCM® Colocation-Schrank der Knürr GmbH ist in Übereinstimmung mit den relevanten Normen und Vorschriften gebaut und geprüft worden.

DIN EN 60950-1: 2006

Warranty

Knürr GmbH provides a warranty for 12 months, starting on the date of delivery, on all mechanical and electrical components. Further details can be found in the enclosed General Business Conditions of Knürr GmbH.

Service

Knürr Technical Support will be glad to assist you with any queries. Please contact:

Knürr GmbH
Mariakirchener Straße 38
D-94424 Arnstorf
Tel. +49 (0) 87 23/27-0
Fax +49 (0) 87 23/27-154
e-mail Knuerr.Info@vertivco.com

Standards and regulations

The DCM® colocation rack by Knürr GmbH has been constructed and tested in accordance with the relevant standards and regulations.

DIN EN 60950-1: 2006

2.1 Lieferung

Transportschäden



Gefahr!

Bei erkennbaren Transportschäden ist die Sicherheit nicht mehr gewährleistet!

- Transportschaden sofort nach Anlieferung der Spedition und dem Hersteller melden.

Lieferumfang

Lieferumfang nach Katalog.

Die Elemente des DCM® Colocation-Schranks werden ab Werk teilmontiert geliefert.

Delivery

Shipping damage

Danger

If the components have clearly suffered shipping damage, we cannot guarantee that they are safe.

- Report shipping damage to the forwarder or manufacturer immediately after delivery.

Items supplied

The supplied items are listed in the catalogue. The elements of the DCM® colocation rack are partly assembled by the manufacturer before delivery.

2.2 Transport

Vor dem Transport zum Aufstellort beachten

- Unfallverhütungsvorschriften beim Umgang mit Hubwagen, Gabelstapler oder Kran beachten.
- Palette mit dem Schrank möglichst nah am Aufstellort absetzen.



Gefahr!

Lebensgefahr beim Krantransport!

- Nicht unter schwebenden Lasten aufhalten!
- Schrank ordnungsgemäß befestigen und sichern.
- Maximale Belastung der Kranösen nach Herstellerangaben beachten!
- Maximales Schrankgewicht von 500 kg nicht überschreiten!

Transport

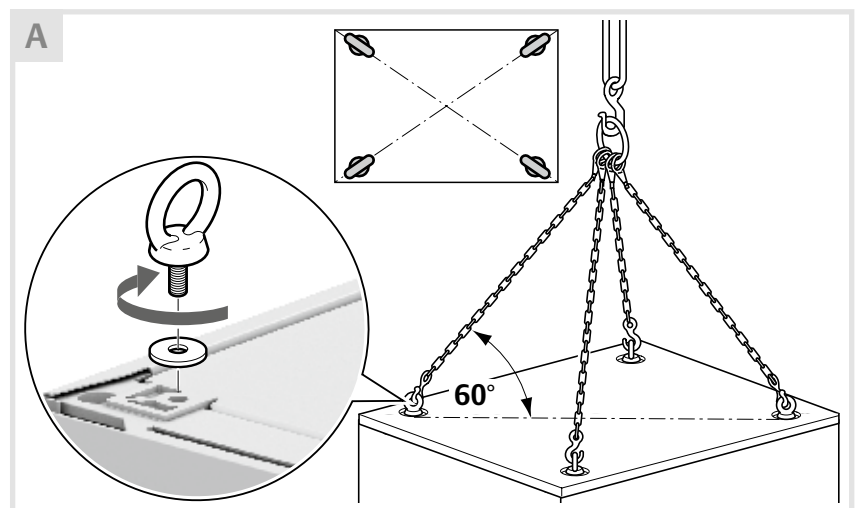
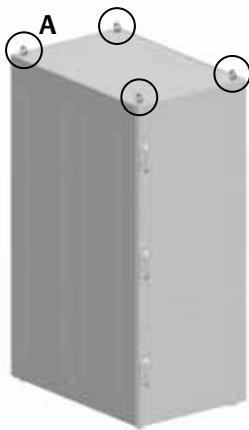
Read before transporting to the installation site

- Note the accident prevention regulations when working with a lift truck, a fork lift truck or a crane.
- Place the pallet containing the rack as close as possible to the installation site.

Danger

Risk of death when transporting by crane!

- Never step under a suspended load!
- The rack must be duly fastened and secured.
- Do not exceed the maximum load of the crane eyelets as specified by the manufacturer.
- Do not exceed the maximum rack weight of 500 kg.



Kranösen befestigen:

- Vier Kranösen M12 einschrauben (A).

Securing the crane eyelets:

- Secure four M12 cranes eyelets (A).

2.3 Aufstellen

Verpackung entfernen



Achtung!

Gefahr der Beschädigung der Lackierung!

- Folie nur über dem Kantenschutz aus Karton aufschneiden.

- Folie vollständig entfernen und Kantenschutz abnehmen.

Entsorgung

Alle verwendeten Materialien der Verpackung können stofflich wiederverwertet werden.

- Entsorgen Sie alle anfallenden Abfälle umweltfreundlich, entsprechend den Möglichkeiten vor Ort.
- Beachten Sie die geltenden Vorschriften zu Umweltschutz und Abfallentsorgung.

Befestigung auf der Palette entfernen

- Vier Befestigungslaschen entfernen.
- Bei Bedarf Umreifungsband abnehmen.

Schrank aufstellen

- Schrank von der Palette heben.



Gefahr!

Unfallgefahr und Gefahr von Gesundheitsschäden beim Tragen schwerer, sperriger Lasten!

- Beim Anheben des Schrankes immer Arbeitshandschuhe tragen.
- Nur unbestückte Schränke tragen!
- Unbestückten Schrank mindestens mit vier Personen anheben und tragen (Gewicht ca. 150 kg).
- Schwere Lasten immer aus der Hocke, niemals in gebückter Haltung anheben.

- Schrank zum Aufstellort tragen und dort abstellen. Mit den optionalen Schwerlastrollen kann der Schrank auch zum Aufstellort gefahren werden.

Installation

Remove the packaging

Warning

Danger of damaging the paintwork.

- Only cut the foil over the cardboard edge protector.

- Remove all the foil and take off the edge protector.

Waste disposal

All the materials used in the packaging can be recycled.

- Disposal of all waste in an environmentally friendly manner using local facilities.
- Comply with current regulations relating to environmental protection and waste disposal.

Remove the strapping from the pallet

- Remove four fastening lugs.
- Remove the strapping if necessary.

Install the rack

- Lift the rack off the pallet.

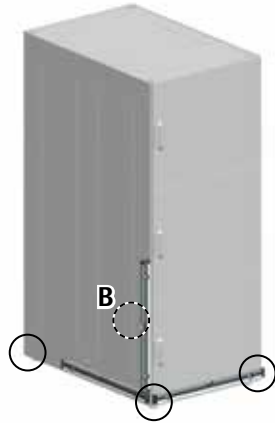
Danger

Danger of accidents and damage to health when you carry heavy, awkward items.

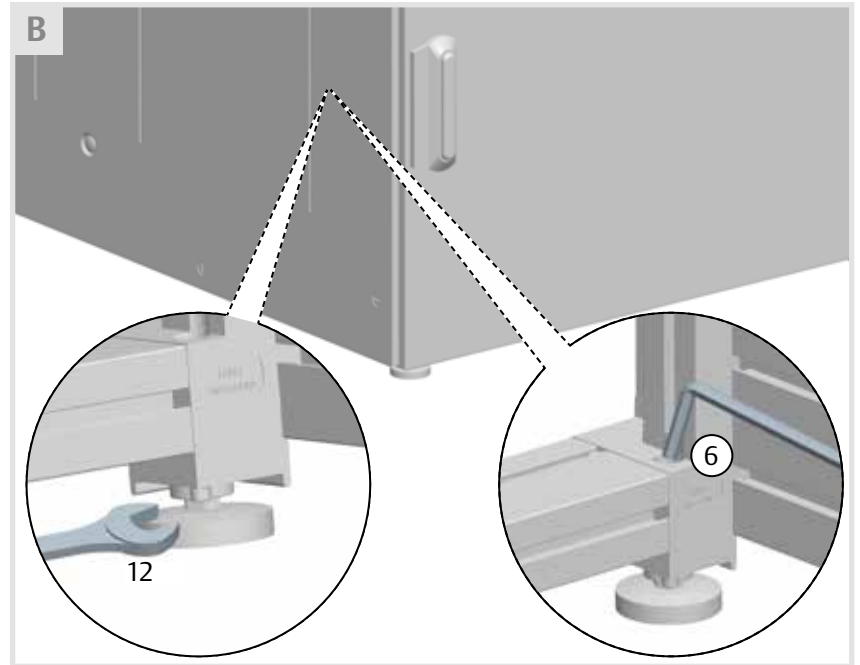
- Always wear gloves when transporting the rack.
- The rack should only be carried when empty!
- At least four people should always lift and carry the empty rack (weighs approx. 150 kg).
- Always use your knees to lift heavy items, not your back.

- Carry the rack to the installation site and position it there. The rack can also be moved to the installation site using the optional heavy duty rollers.

Ausrichten



Alignment



2.4

Maximale Beladung

Maximum load



Gefahr!
Maximale Gesamtbeladung des DCM® Colocation-Schranks beachten: stationär 1.500 kg, fahrbar 1.000 kg.
Maximale Beladung pro HE beträgt 25 kg stationär.

Danger
Do not exceed the maximum load of the DCM® colocation rack: stationary 1,500 kg, mobile 1,000 kg.
Maximum load per rack unit (U) is 25 kg stationary.

2.5 Montagehinweise

Notwendiges Werkzeug

- Kreuzschlitzschraubendreher
- Wasserwaage
- Innensechskantschlüssel 6 mm
- Gabelschlüssel 8 mm, 12 mm
- Torx-Schraubendreher TX25, TX30
- Drehmomentschlüssel

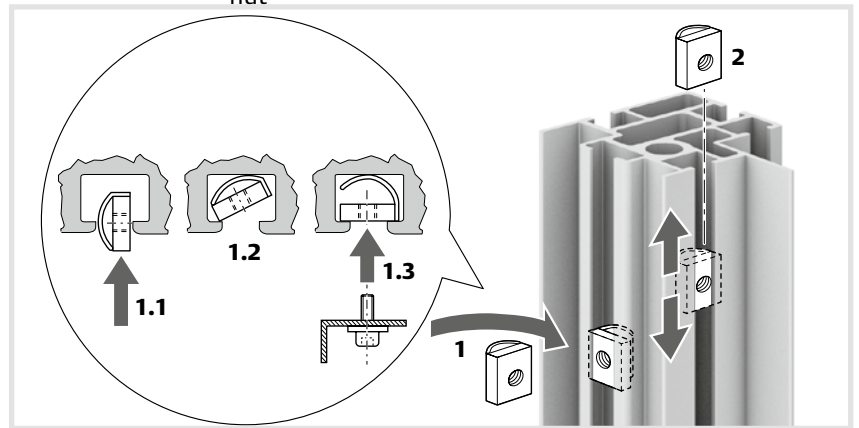
Befestigungsmöglichkeiten an den Profilen mit Federmutter

Assembly instructions

Tools required

- Philips screwdriver
- Spirit level
- 6 mm Allen key
- 8 mm, 12 mm open-ended spanner
- Torx screwdriver TX25, TX30
- Torque wrench

Possible fastenings on the sections with spring-loaded nut



Darstellungsbeispiel

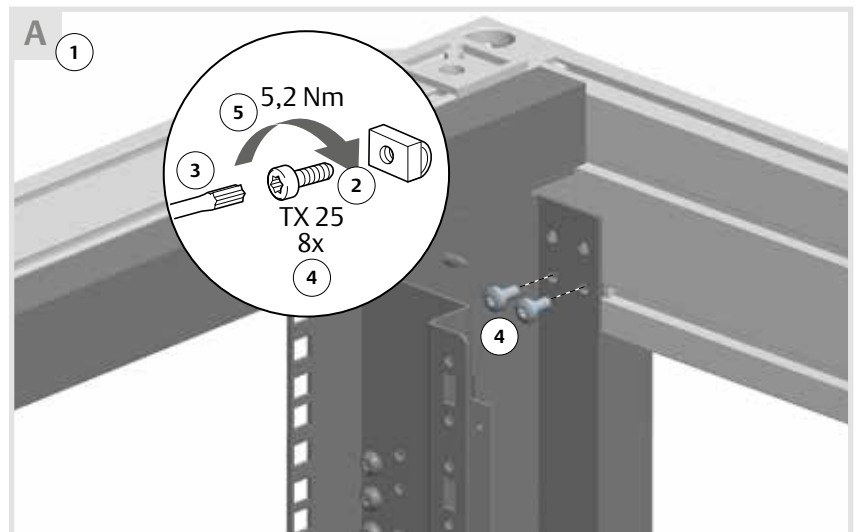
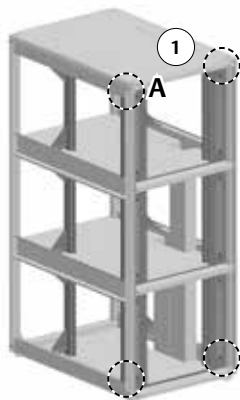
Die Abbildungen in dieser Anleitung zeigen (siehe Beispiel):

- 1 den Anbauort in der Übersicht links
- 2 die Art der Befestigungselemente
- 3 das notwendige Werkzeug
- 4 die Anzahl der notwendigen Verschraubungen (sofern keine komplette Abbildung möglich ist)
- 5 das zum Anziehen der Schrauben notwendige Drehmoment

Specimen illustration

The illustrations in this manual show (see specimen):

- 1 the mounting point in the summary on the left
- 2 the type of fastening elements
- 3 the required tools
- 4 the number of screw connections required (if they cannot all be shown)
- 5 the torque required to tighten the screw connections



Hinweis

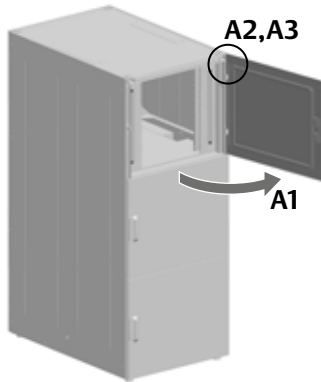
Dargestellt ist im folgenden der 3-fach Colocation-Schrank, die Montageschritte für 2-fach Colocation-Schrank erfolgen analog.

Information

The following shows the 3 compartment colocation rack. The assembly procedure for 2 compartment colocation rack is performed in the same way.

3.1 Aus- und Einhängen

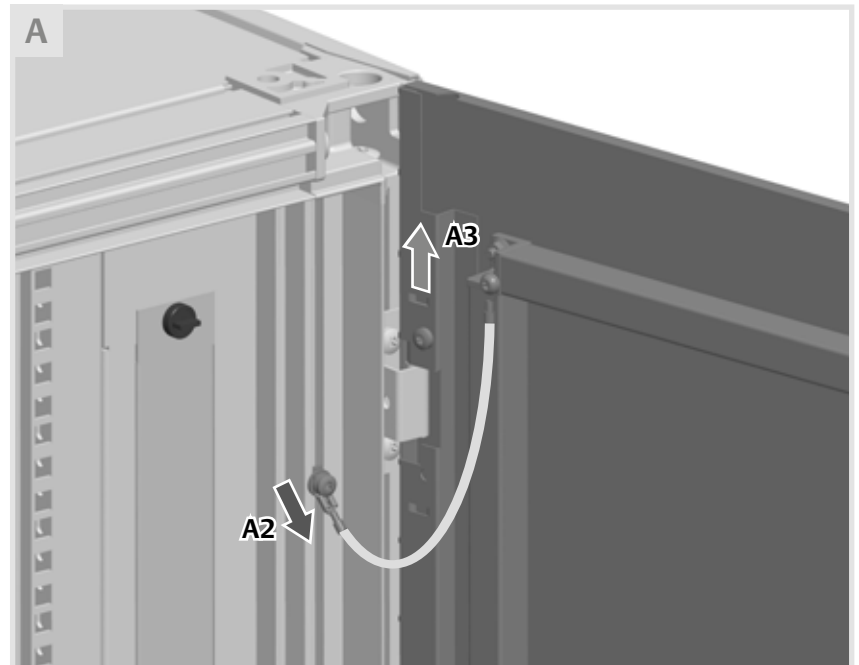
- Tür um mehr als 90° öffnen (A1).



- Erdungskabel lösen (A2).
- Türblatt aus den Scharnieren heben (A3).
- Türblatt in umgekehrter Reihenfolge einhängen.
- Analog für alle weitere Türen.

Unhinge and hinge

- Open the door by more than 90° (A1).

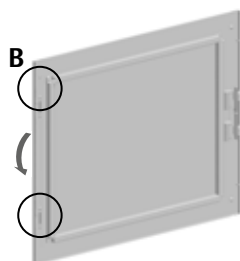


- Disconnect the earth cable (A2).
- Lift the door leaf out of the hinges (A3).
- Hinge in reverse order of steps.
- Analogous for all other doors.

3.2 Tür wechseln

- Tür aushängen (siehe 3.1).

Scharniere und Erdungskabel am Türblatt umbauen

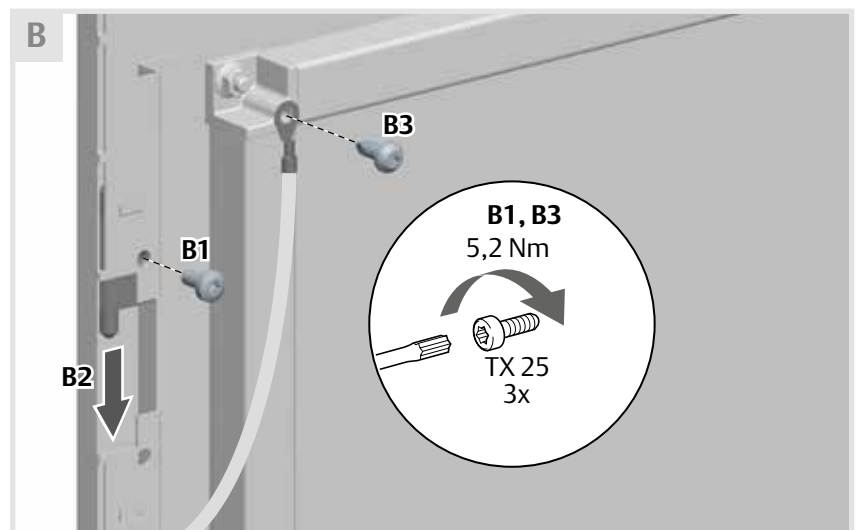


- Scharnierteil verschieben (B2) und wieder montieren.
- Erdungskabel unten am Türblatt wieder montieren (B3).

Door reversal

- Remove the door (see 3.1).

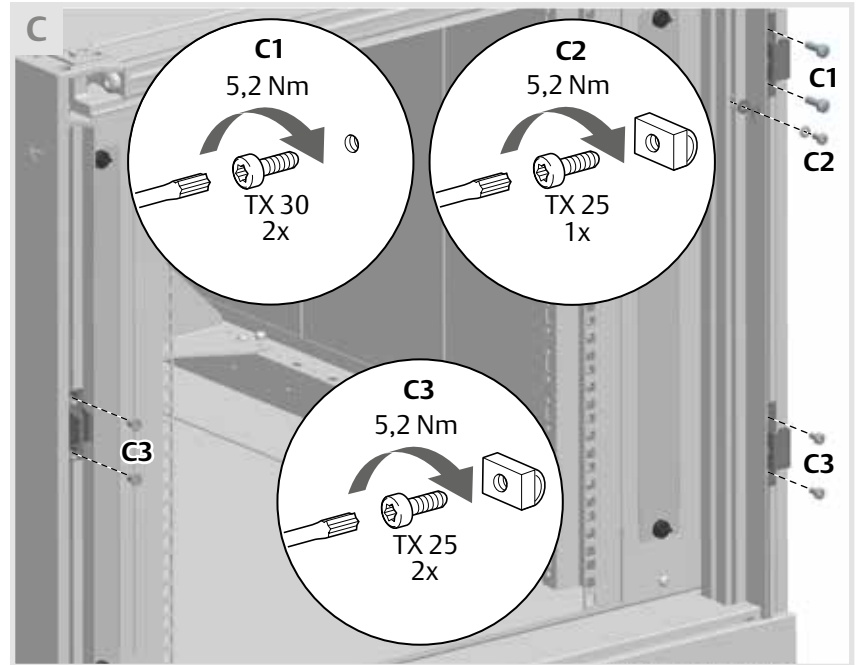
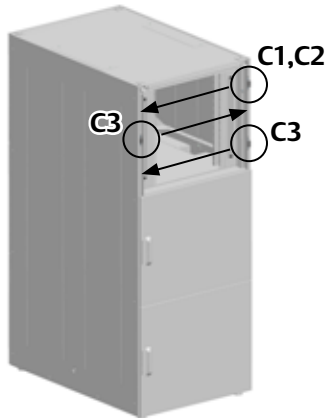
Reverse the hinges and earth cable on the door leaf



- Adjust the hinge (B2) and reattach it.
- Reattach the earth cable on the bottom of the door leaf (B3).

Scharniere und Erdungskabel am Grundgestell umbauen

Reverse the hinges and earth cable on the base frame



- Scharniere und Doppelhaken (C1, C3) um 180° drehen und auf der anderen Schrankseite wieder montieren.
- Erdungsstecker (C2) auf der gegenüberliegenden Schrankseite wieder montieren.

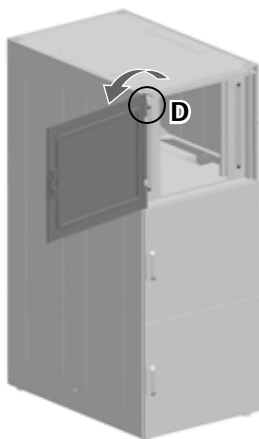
- Turn the hinges and double hook through 180° and reattach them on the opposite side of the rack (C3).
- Reattach the earth plug (C2) on the opposite side of the rack.

Einhängen

- Türblatt um 180° drehen (D) und auf der anderen Seite einhängen (siehe 3.1).
- Erdungskabel wieder aufstecken.

Hinge

- Turn the door through 180° (D) and hinge it on the opposite side of the rack (see 3.1).
- Reconnect the earth cable.



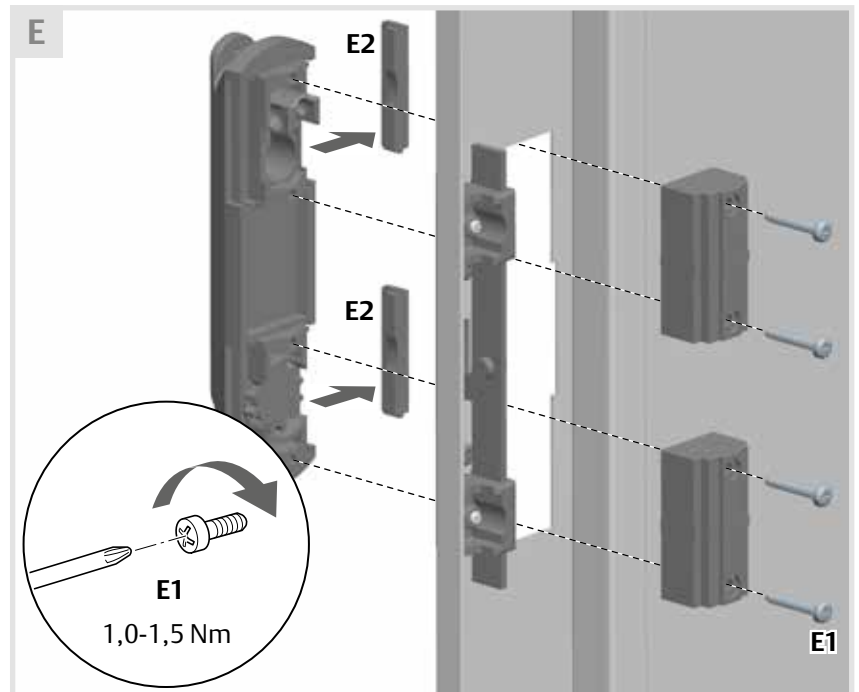
- Analog für alle weitere Türen.

- Analogous for all other doors.

Griffmulde mit Griff demontieren



Remove the handle and the swing-lever



- Endkappen abnehmen (E1).
- Abdeckungen an der Griffmulde abnehmen (E2).

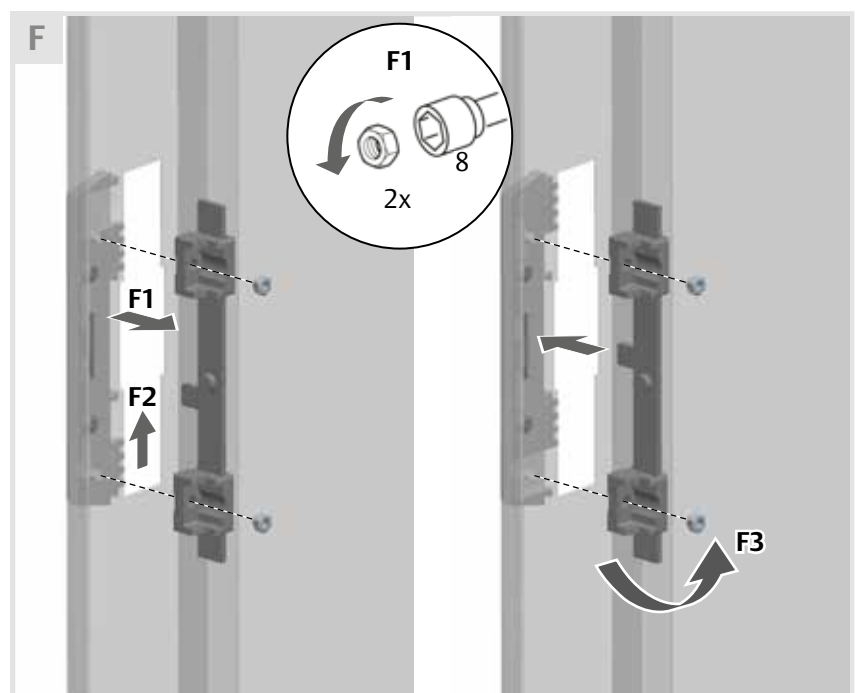
- Remove the end caps (E1).
- Remove the covers at the side of the handle (E2).

Zwischenstange umbauen

- Stangenführung mit Zwischenstange abnehmen (F1).
- Kamm nach oben schieben (F2).
- Zwischenstange um 180° drehen und zusammen mit Stangenführung wieder montieren (F3).

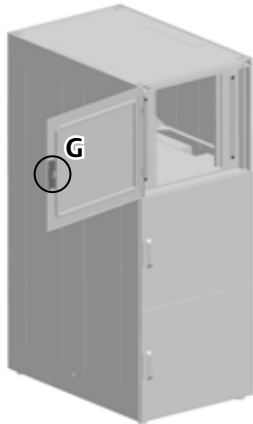
Reverse the intermediate lock rod

- Remove the rod guide with intermediate lock rod (F1).
- Push up the comb (F2).
- Turn the intermediate lock rod through 180° and reattach it together with the rod guide (F3).



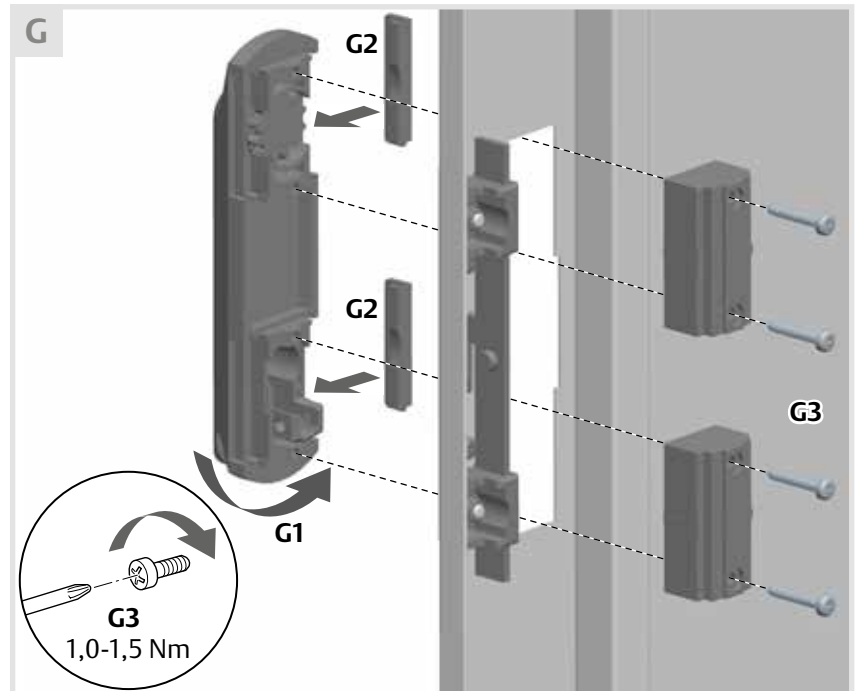
Griffmulde mit Griff wieder montieren

- Griffmulde mit Griff um 180° drehen (G1).
- Abdeckungen an der Griffmulde wieder einsetzen (G2).
- Endkappen wieder montieren (G3).



Refit the handle and the swing-lever

- Turn the handle and the swing-lever through 180° (G1).
- Reattach the covers at the side of the handle (G2).
- Reattach the end caps (G3).

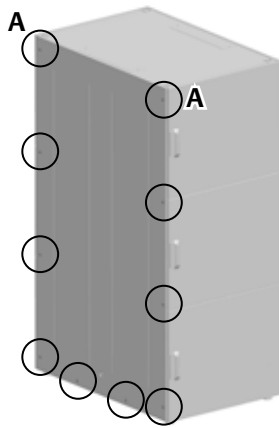


- Analog für alle weitere Türen.

- Analogous for all other doors.

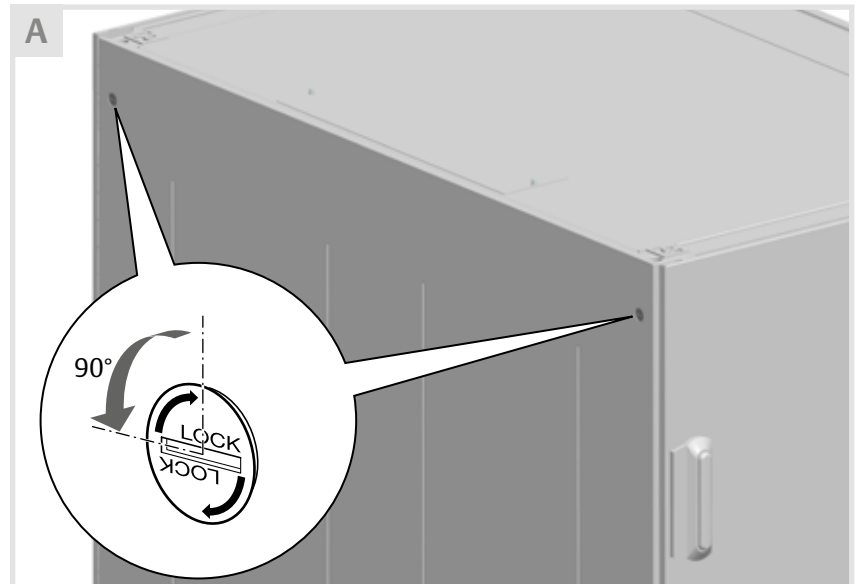
4.1 Abnehmen

Schnellverschlüsse öffnen



Removal

Open the quick-release fasteners



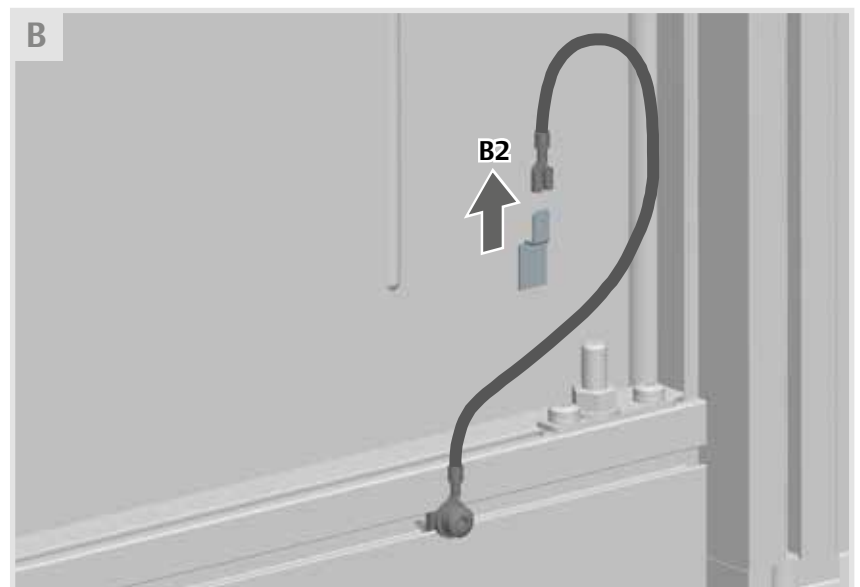
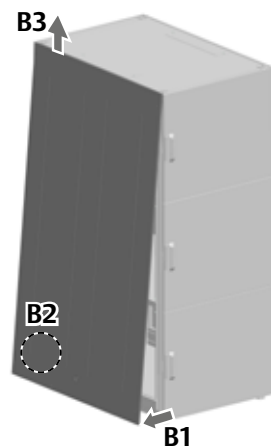
Erdungsverbindung lösen

Disconnect the earth connection



Hinweis
Bei beladenem Schrank Seitenwand erst unten abkippen (B1) und Erdungsverbindung (B2) von außen lösen.

Information
If the rack is laden first tip the side panel at the bottom (B1) and disconnect the earth connection (B2) from the outside.



- Seitenwand anheben und oben aushängen (B3).

- Raise the side panel and detach it at the top (B3).

4.2 Montieren

- In umgekehrter Reihenfolge montieren.

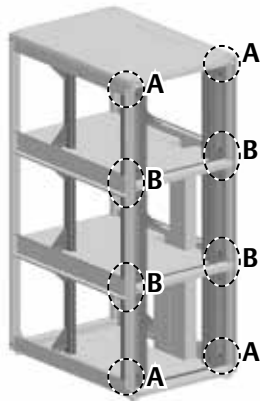
Installation

- Reinstall in reverse order of steps.

5.1 Ausbauen

Nach Bedarf können die 19"-Profile im 50 mm-Raster nach vorne oder nach hinten verschoben werden.

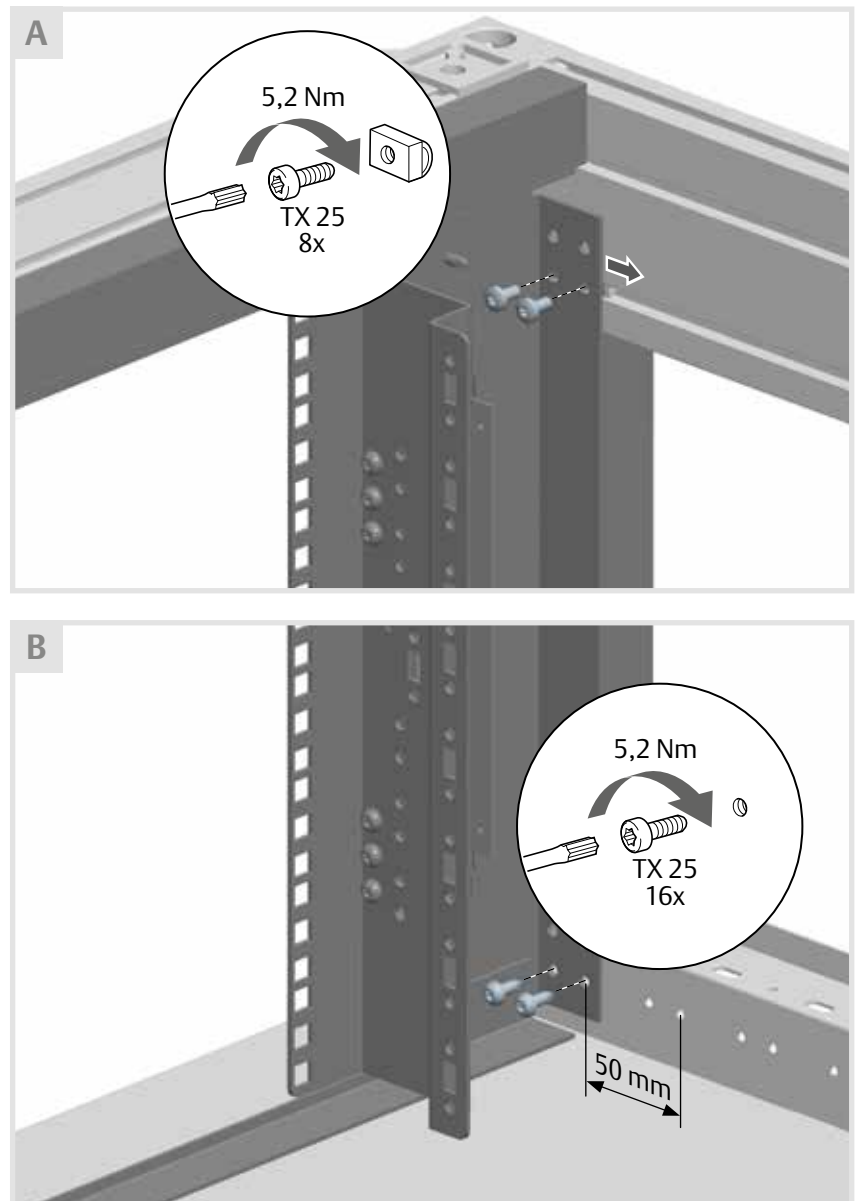
Vordere 19"-Profile



Removal

If needed, the 19" rails can be moved forward or backward in 50 mm spacing.

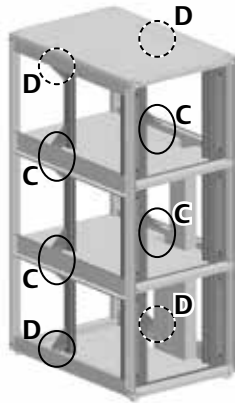
Front 19" rails



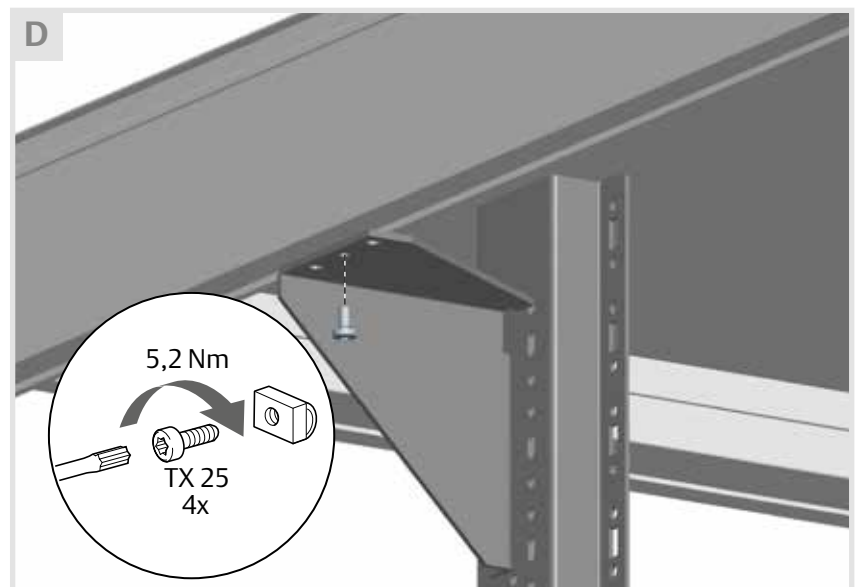
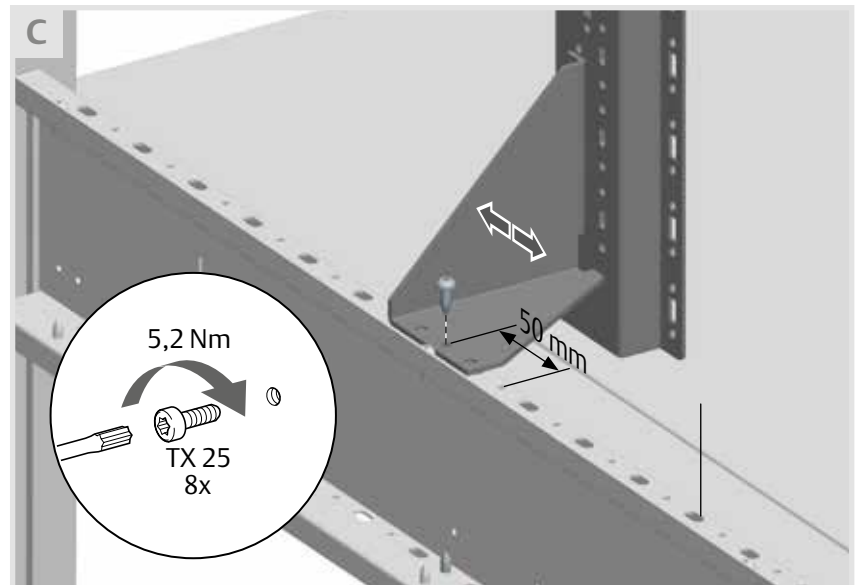
Hinweis
Zum Verschieben der 19"-Ebene die Schrauben A nur lockern,
nicht entfernen!

Information
To move the 19" rails, only loosen the screws A connected to the
depth extrusion, do not remove them!

Hintere 19"-Profile



Rear 19" rails



Hinweis
Zum Verschieben der 19"-Ebene die Schrauben D nur lockern, nicht entfernen!

Information
To move the 19" rails, only loosen the screws D connected to the depth extrusion, do not remove them!

5.2 Montieren

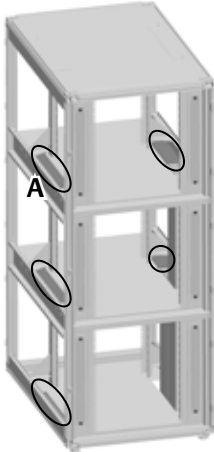
- In umgekehrter Reihenfolge montieren.
- Anziehdrehmoment beachten.

Installation

- Reattach in reverse order of steps.
- Observe tightening torque.

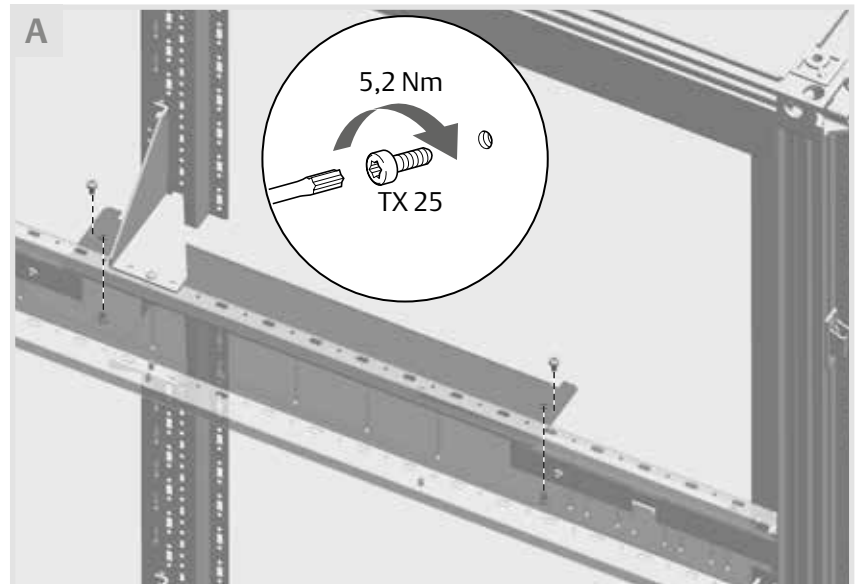
6.1 Ausbauen

Abdeckungen abnehmen



Removal

Remove the covers

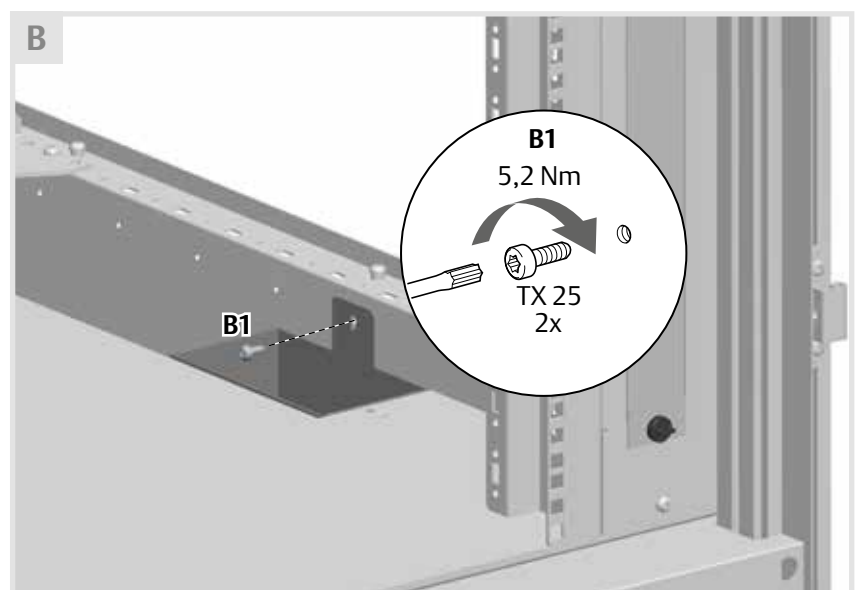
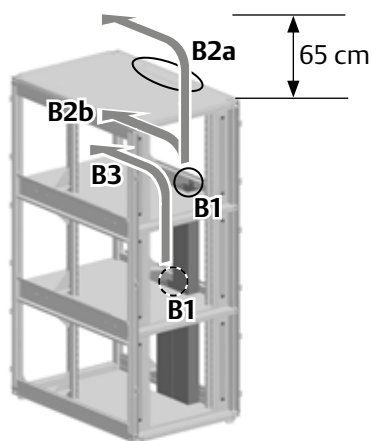


Kabelkanäle aus dem Schrank herausziehen

- Obere Schrauben entfernen (B1).
- Längeren Kabelkanal herausziehen - 2 Arten:
 - a) falls genug Platz oberhalb des Schrankes ist (min. 65 cm), seitliche Abdeckung im Dach abnehmen und Kabelkanal durch Öffnung im Dach herausziehen (B2a)
 - b) hintere 19"-Profile in oberer Bucht demontieren (siehe 5.1) und Kabelkanal herausziehen (B2b)
- Kurzen Kabelkanal herausziehen (B3) (Demontage hinterer 19"-Profile nicht nötig).

Pull out the cable ducts from the rack

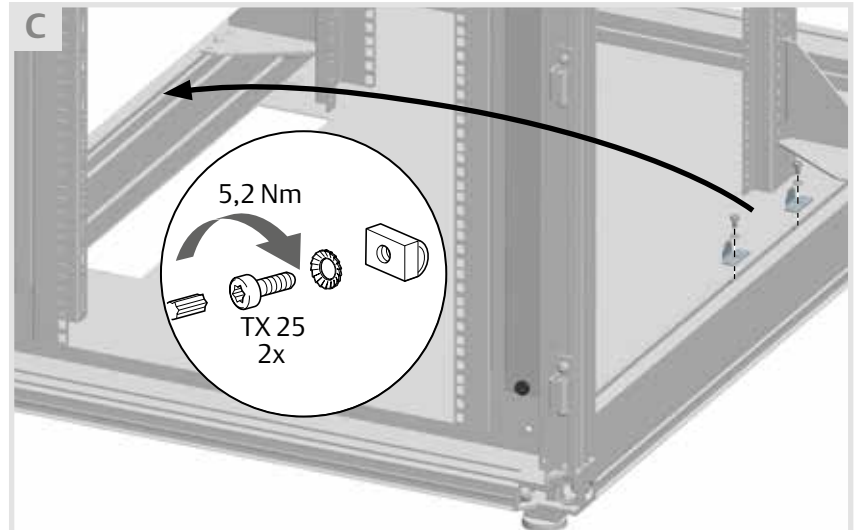
- Take out the upper screws (B1).
- Pull out the longer cable duct - 2 ways:
 - a) if there is enough space above the rack (min. 65 cm), remove the small side cover in the top cover and pull out the cable duct through the opening in the top cover (B2a)
 - b) disassemble the rear 19" rails in the upper bay (see 5.1) and pull out the cable duct (B2b)
- Pull out the shorter cable duct (B3) (disassembly of the rear 19" rails is not necessary).



Untere Haltewinkel umbauen



Reverse the retaining brackets



- Haltewinkel auf der gegenüberliegenden Schrankseite wieder montieren.

- Reattach the retaining brackets on the opposite side of the rack.

6.2 Montieren

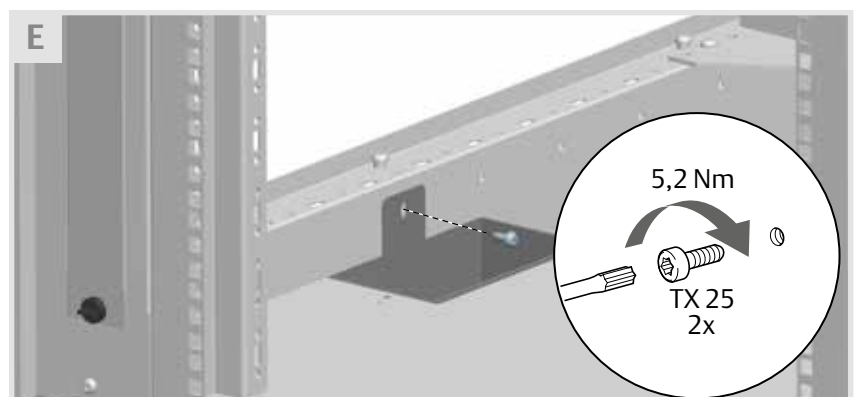
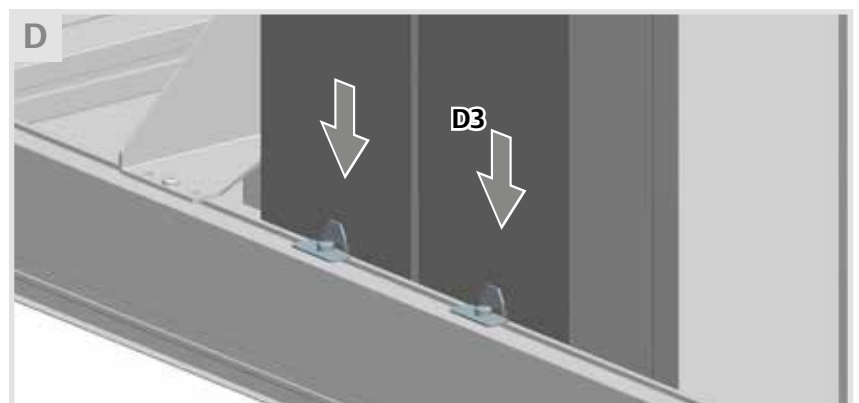
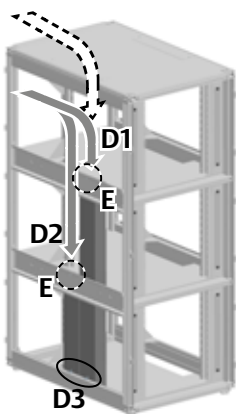
Kabelkanäle auf der gegenüberliegenden Schrankseite einlegen und befestigen

- Kabelkanäle in den Schrank einlegen (D1, D2) (siehe 6.1) und auf die Haltewinkel einhängen (D3).
- Kabelkanäle oben befestigen (E).

Installation

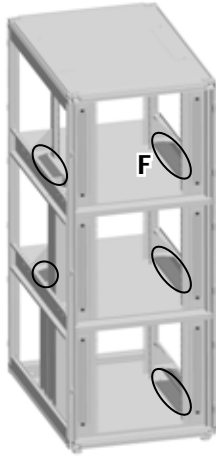
Insert and attach the cable ducts on the opposite side of the rack

- Insert the cable ducts into the rack (D1, D2) (see 6.1) and hang them on the retaining brackets (D3).
- Secure the cable ducts at the top (E).



- Abdeckungen wieder montieren (siehe 6.1).

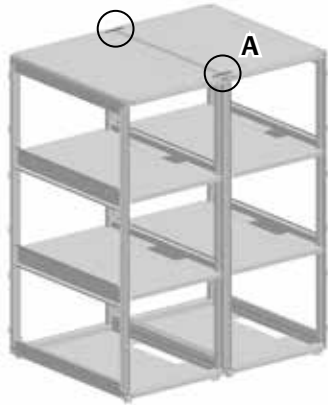
- Reattach the covers (see 6.1).



7.1

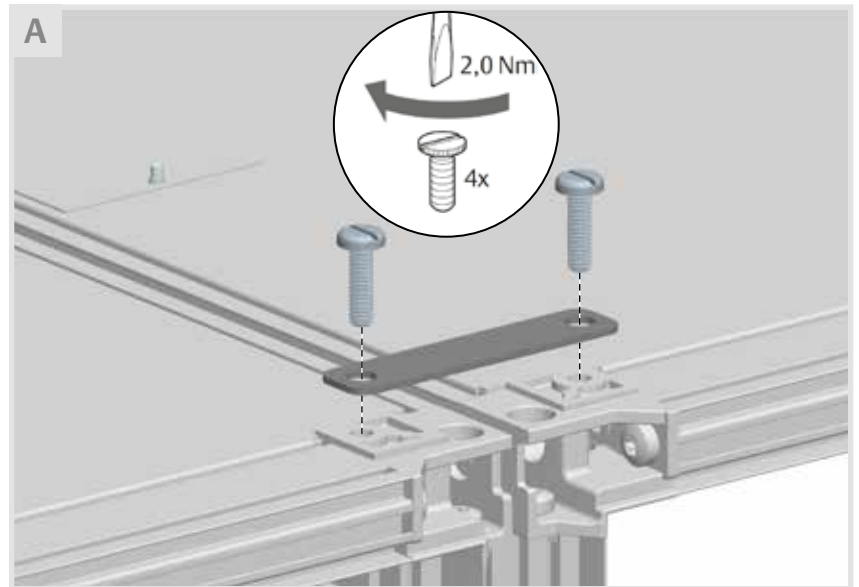
Montieren

Schränke anreihen



Installation

Line up the racks



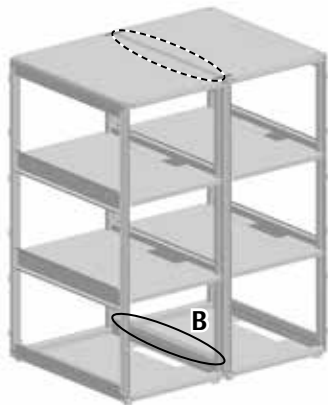
Hinweis

Der Anreihverbinder gehört nicht zum Lieferumfang des Schrankes und muss separat bestellt werden – Bestell-Nr. 01.147.642.7.

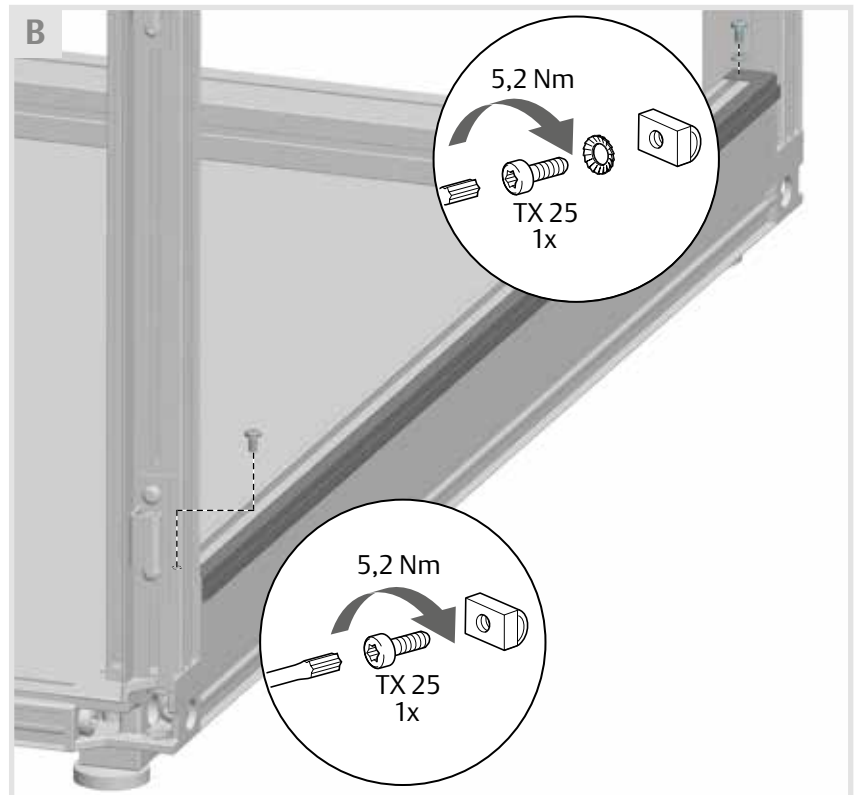
Information

The rack connector is not included in the scope of delivery and must be ordered separately – order no. 01.147.642.7.

Haltewinkel befestigen

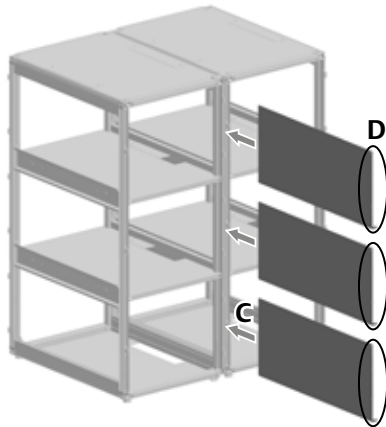


Attach the support bracket



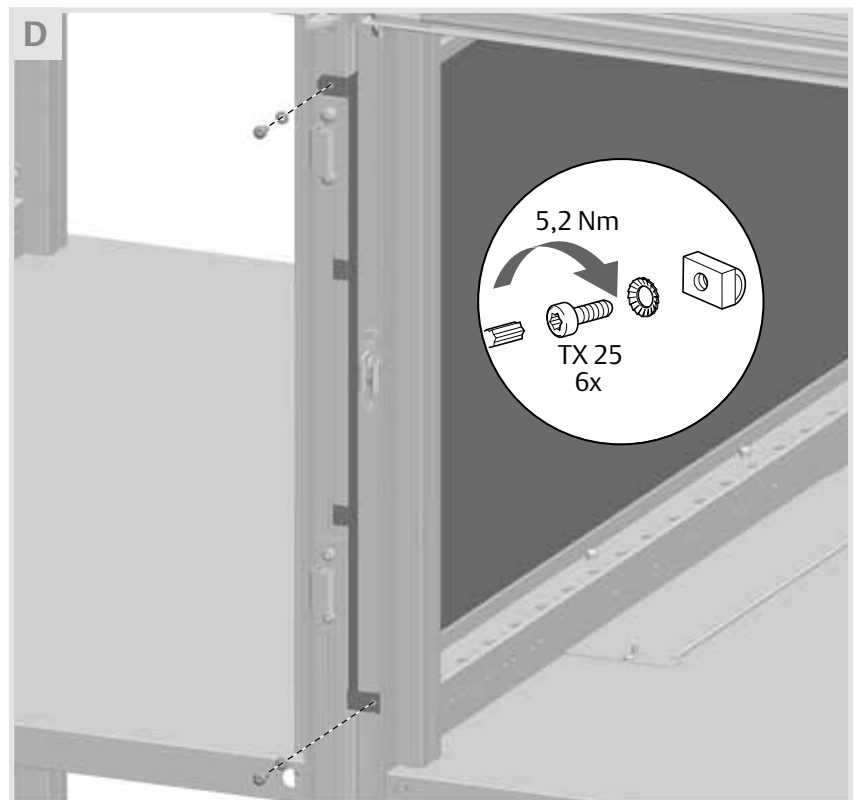
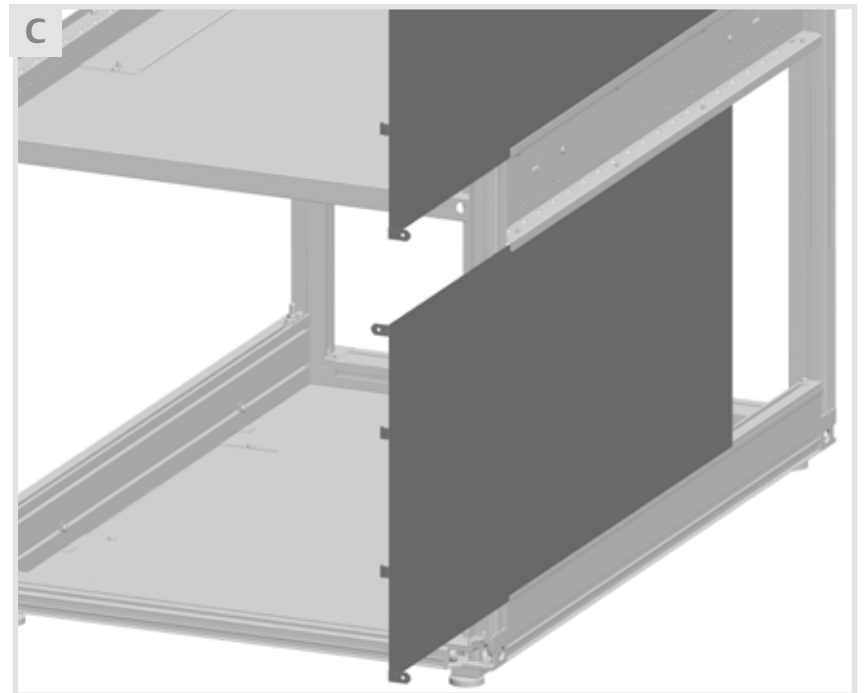
Schottwände von vorne montieren

- Schottwände zwischen Schränke einschieben (C); die Führung erfolgt dabei auf der Tiefenstrebe eines der angereihten Schränke.
- Schottwände befestigen (D).



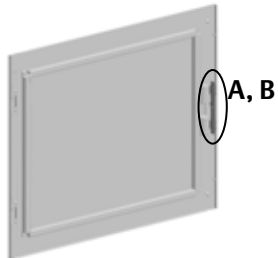
Install the partition panels from the front

- Insert the partition panels between the racks (C); the guidance takes place on the depth member of one of the bayed racks.
- Secure the partition panels (D).



8.1 Montieren

Bestehende Verriegelung demontieren



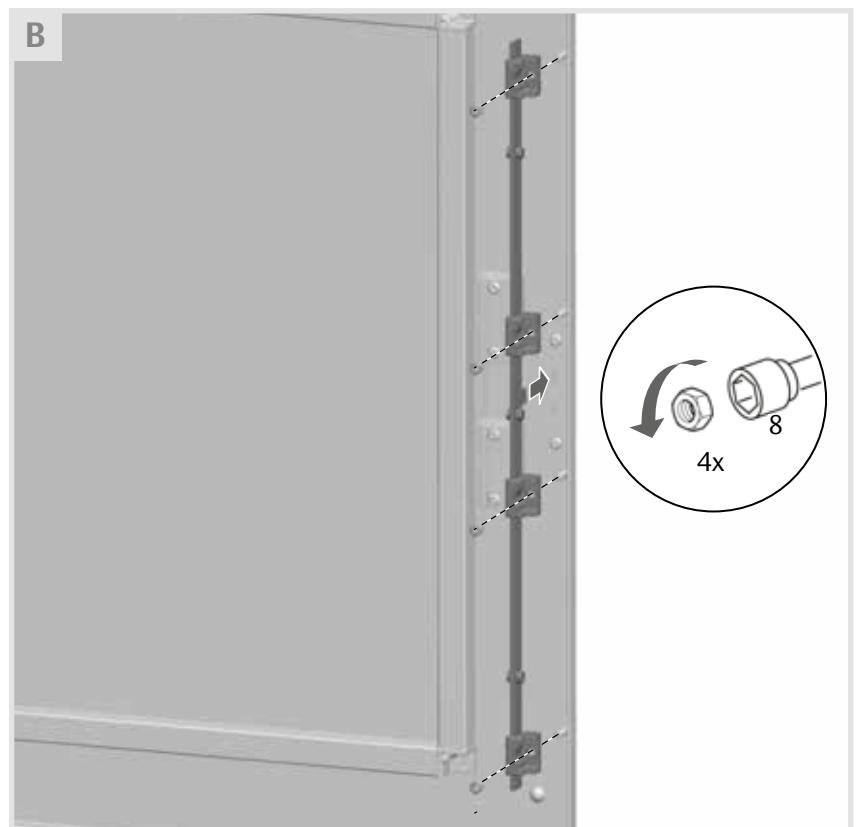
Installation

Remove the existing locking system



Neue Zwischenstange mit Stangenführung montieren

Attach new intermediate lock rod with rod guides



Einbau von PDUs (Stromverteilungseinheiten)

Stromverteilungseinheiten (PDUs) können auf vielerlei Weise in den Knürr-Schrank montiert werden. Eine vollständige Übersicht über die PDU Montagemöglichkeiten finden Sie auf den Vertiv Webseiten unter folgenden Links:



☞ <https://www.vertivco.com/de-emea/products-catalog/facilities-enclosures-and-racks/racks-and-containment/>

Power Distribution Unit Mounting

Power distribution units (PDUs) can be mounted multiple ways in the Knurr rack. A complete overview of the PDU mounting options can be found on the Vertiv web pages under the following links:

☞ <https://www.vertivco.com/en-emea/products-catalog/facilities-enclosures-and-racks/racks-and-containment/>

