



## UPS Vertiv™ Liebert® GXT5 Lithium-Ion

1.000-3.000 VA, 230 V

Rack/tower

Questo UPS online intelligente ed efficiente con doppia conversione offre la massima protezione dell'alimentazione



L'UPS Vertiv™ Liebert GXT5 con batterie agli ioni di litio offre la massima protezione dell'alimentazione per le applicazioni business critical

## Protezione dell'alimentazione online ad alte prestazioni

L'UPS online GXT5 Lithium-Ion con doppia conversione offre il massimo livello di controllo dell'alimentazione e di backup della batteria per le apparecchiature IT critiche, come i dispositivi di rete e i server, garantendo la protezione delle applicazioni in caso di interruzione imprevista dell'alimentazione o di sovratensioni improvvise.

L'UPS GXT5 con batterie agli ioni di litio protegge dalle fluttuazioni dell'alimentazione e passa automaticamente all'alimentazione di riserva a batteria quando rileva un'interruzione. Con un fattore di potenza in uscita (PF) pari a 0,9 (o migliore) e con la commutazione istantanea verso la batteria, la protezione delle risorse più importanti è assicurata.

### Protegge da:



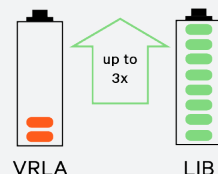
Il design convertibile rack/tower, rende l'UPS Vertiv Liebert GXT5 Lithium-Ion ideale per applicazioni IT Edge o distribuite in cui lo spazio a terra è limitato. È una soluzione a bassa manutenzione, che una volta installata non richiede altri interventi, ideale per le sedi remote con poco personale tecnico in loco.

## Vertiv Liebert GXT5 Lithium-Ion – Overview

- UPS da 1.000 VA, 1.500 VA, 2.000 VA e 3.000 VA, in un fattore di forma convertibile rack/tower
- Garanzia standard di 5 anni per la massima protezione dell'investimento contro guasti potenzialmente costosi
- Costo totale di proprietà ridotto al minimo per tutta la vita utile dell'UPS, con meno sostituzioni di batterie e fino a 10 anni di vita utile
- Le batterie sostituibili a caldo dall'utente prolungano la durata utile dell'UPS e si possono sostituire facilmente senza interrompere l'alimentazione delle apparecchiature collegate
- Le batterie interne offrono un'autonomia leader del settore (fino a 14 minuti, completamente cariche) per proteggere le apparecchiature fondamentali in caso di interruzione imprevista dell'alimentazione
- La tecnologia delle batterie agli ioni di litio offre prestazioni superiori negli ambienti ad alta temperatura, consentendo un numero di cicli di scarica fino a 10 volte maggiore e ricariche più veloci, rispetto alle batterie VRLA

## Perché scegliere la tecnologia degli ioni di litio?

### VITA UTILE PIÙ LUNGA



### TCO RIDOTTO AL MINIMO



### DIMENSIONI E PESO INFERIORI



### MAGGIORE AUTONOMIA



### ECOCOMPATIBILE



### RICARICA RAPIDA DELLA BATTERIA



*La tecnologia degli ioni di litio consente una durata fino a 3 volte superiore rispetto alle batterie al piombo-acido e quasi dimezza il costo totale di proprietà*

## Le prestazioni delle batterie agli ioni di litio sono migliori rispetto alle VRLA

Caratteristica della batteria	Batteria VRLA	Batteria agli ioni di litio	Vantaggi delle batterie agli ioni di litio
Vita utile standard della batteria	3-5 anni	8-10 anni	Vita utile fino a 3 volte maggiore
Ciclo di vita tipico	200-260	2.000	Fino a 10 cicli di scarica/ricarica in più
Tempo di ricarica della batteria (al 90%)	3-6 ore	<2 ore	Brevi tempi di ripristino per proteggere le apparecchiature IT fondamentali in caso di interruzioni multiple
Peso della batteria	10,9 kg	5,9 kg	45% in meno, ideale per piccoli spazi e rack a parete
Garanzia	2 o 3 anni	5 anni	Funzionamento affidabile: una volta installato non richiede interventi

Prova il calcolatore del TCO accedendo a [vertiv.com](http://vertiv.com) -> Prodotti e servizi -> Gruppi di continuità (UPS) -> GXT5 Lithium -> Modelli per calcolare i risparmi nel tuo impianto.

## Crea la soluzione completa per la tua infrastruttura con Vertiv

Scopri le soluzioni infrastrutturali IT progettate da esperti e dal successo comprovato in diversi ambienti e innumerevoli applicazioni.

**Vertiv™ VR Rack**  
Rack per server 42U autonomo, progettato per semplificare l'installazione delle apparecchiature e offrire una profondità operativa aggiuntiva di 6 cm.

**Vertiv™ Geist™ rPDU**  
Distribuzione dell'alimentazione affidabile con monitoraggio e gestione da remoto a livello di singola presa, per garantire la massima visibilità e il massimo controllo dell'alimentazione.

**Gestione dei cavi e del raffreddamento**  
Gli accessori in dotazione agevolano la corretta gestione dei cavi e del flusso d'aria per il raffreddamento delle apparecchiature.

**Software e gestione IT**  
Monitoraggio locale o remoto dell'intero impianto, con segnalazioni in caso di condizioni impreviste che potrebbero comportare costosi tempi di inattività.

**UPS Vertiv™ Liebert GXT5 Lithium-Ion**  
Proteggi le apparecchiature critiche dagli eventi di interruzione dell'alimentazione o dalle fluttuazioni estreme.

**Vertiv™ VRC**  
Evita il surriscaldamento delle apparecchiature IT critiche con un sistema di raffreddamento dedicato ad alta efficienza, installabile su rack, con potenza scalabile.

Visita il sito [Vertiv.com](http://Vertiv.com) o contatta un rappresentante commerciale per scoprire come Vertiv può aiutarti a configurare una soluzione infrastrutturale completa.

## Alte prestazioni



**Fattore di potenza (PF) in uscita 0,9 o migliore:** più potenza utilizzabile, per collegare più apparecchiature e risparmiare spazio e denaro.



**Maggiore autonomia:** le batterie interne offrono fino a 14 minuti di autonomia (completamente cariche).

**Gruppo di prese programmabili:** autonomia prolungata con l'alimentazione a batteria, disattivando e riattivando le apparecchiature collegate e scollegando i carichi non indispensabili.



**Prese con batteria di emergenza:** fino a 7 prese alimentate con batteria di emergenza per la protezione delle apparecchiature fondamentali.

**Avvisi avanzati:** allarmi acustici e visivi tempestivi sullo stato del sistema, per essere informati di eventuali anomalie della tensione in ingresso, sovraccarichi in uscita, batteria scarica o necessità di sostituire la batteria.

**Estesa gamma di tensioni in ingresso:** prolunga la vita utile della batteria consentendo all'UPS di utilizzare quanto più possibile l'alimentazione di rete prima di passare alla batteria.

## Batteria ad altissima tecnologia



**Sostituzioni della batteria meno frequenti:** le batterie agli ioni di litio richiedono meno sostituzioni e durano in media fino a 3 volte più a lungo rispetto alle batterie VRLA tradizionali, riducendo i costi di manutenzione, manodopera e sostituzione (TCO inferiore).

**Più cicli di scarica:** le batterie agli ioni di litio consentono un numero di cicli di carica/scarica fino a 10 volte superiore rispetto alle batterie VRLA.

**Ricarica rapida:** le batterie agli ioni di litio si ricaricano a velocità doppia rispetto alle VRLA tradizionali, raggiungendo il 90% in sole 2 ore.

**Batterie sostituibili a caldo dall'utente:** vita utile e affidabilità del prodotto migliorate, con batterie facilmente sostituibili senza interrompere l'alimentazione delle apparecchiature collegate.

**Sicurezza e affidabilità:** la composizione chimica delle batterie agli ioni di litio (LiFePO<sub>4</sub>) più sicura e il sistema integrato di gestione (Battery Management System - BMS) garantiscono un funzionamento sicuro e affidabile.

**Ecocompatibile:** riduci significativamente le esigenze di smaltimento e riciclo delle batterie con una minore frequenza di sostituzione.

## Gestibilità migliorata



**Display LCD:** intuitiva interfaccia LCD a colori con possibilità di rotazione dello schermo, installazione e configurazione semplificate, indicazioni e informazioni istantanee sullo stato.

**Software gestionale gratuito:**

- Vertiv™ [Power Insight](#) – Il software comunica tramite Web/SNMP con la scheda Liebert® RDU101
- Vertiv™ [Power Assist](#) – Monitoraggio delle condizioni dell'UPS tramite una connessione USB locale
- Vertiv™ Intelligence Director – Insieme alla Vertiv™ Geist™ rPDU: un unico indirizzo IP per monitorare e gestire fino a 50 dispositivi



**Monitoraggio e gestione dei dispositivi da remoto:** aggiungi una scheda di rete opzionale Liebert® IntelliSlot RDU101 per il monitoraggio e la gestione da remoto (tramite Web, SNMP, BACnet, MODBUS e contatti relè) oltre che per il monitoraggio ambientale tramite sensori esterni.

**Spegnimento di emergenza da remoto:** puoi spegnere l'UPS da remoto in caso di emergenza.

## Vertiv™ Liebert® GXT5 agli ioni di litio – Caratteristiche

**0.9-1.0**  
PF

### Alto fattore di potenza (0,9-1,0)

La maggiore potenza utilizzabile permette di collegare più carichi, risparmiando spazio e denaro.

### Efficienza fino al 95% in modalità online

La maggiore efficienza consente la gestione ottimizzata dell'energia e la riduzione del calore da dissipare, per risparmiare energia e aumentare l'affidabilità.



### Efficienza fino al 98% in modalità ECO

Protezione superiore con la massima efficienza.

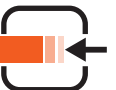
### LCD con grafica a colori e possibilità di orientamento dello schermo

L'interfaccia intuitiva fornisce informazioni dettagliate sullo stato dell'UPS facilitando l'installazione, la configurazione e il funzionamento.



### Formato rack/tower compatto

Questo UPS dall'ingombro ridotto consente un'installazione flessibile e l'ottimizzazione dello spazio nel rack.



### Armadi batterie con rilevamento automatico

Se utilizzato con armadi batterie esterni, l'UPS segnala correttamente l'autonomia disponibile grazie al rilevamento automatico.



### Garanzia sul prodotto

Copertura completa, con una garanzia avanzata standard di cinque anni.



# UPS Vertiv™ Liebert GXT5 agli ioni di litio | UPS da 1.000-3.000 VA, 230 V

## 1.000-1.500 VA, 230 V, rack/tower

### Connettore per batteria esterna

Supporto per soluzione con autonomia scalabile: ulteriore protezione contro le interruzioni dell'alimentazione (fino a 8 EBC - External Battery Cabinet)

### 2 gruppi di uscite controllabili

Programmazione di quale carico alimentare da batteria a seconda del suo livello di carica e controllo degli accessi non autorizzati alle prese dell'UPS



### Comunicazione

IntelliSlot (Web/SNMP), porta seriale, contatti puliti, porta USB per configurazione e gestione dell'UPS da locale e da remoto

### Ingresso IEC C14 con protezione da sovracorrente

Installazione e accensione semplici con cavo di ingresso collegato

## 2.000 VA, 230 V, rack/tower

### Connettore per batteria esterna

Soluzione con autonomia scalabile supportata per protezione estesa in caso di interruzioni prolungate (fino a 8 EBC - External Battery Cabinet)

### 2 gruppi di uscite controllabili, 2 prese sempre attive

Programmazione di quale carico alimentare da batteria a seconda del suo livello di carica e controllo degli accessi non autorizzati alle prese dell'UPS



### Comunicazione

tramite SNMP, seriale, con contatti puliti, USB locale configurazione e gestione dell'UPS da locale e da remoto

### Ingresso IEC C20 con protezione da sovracorrente

## 3.000 VA, 230 V, rack/tower

### Connettore per batteria esterna

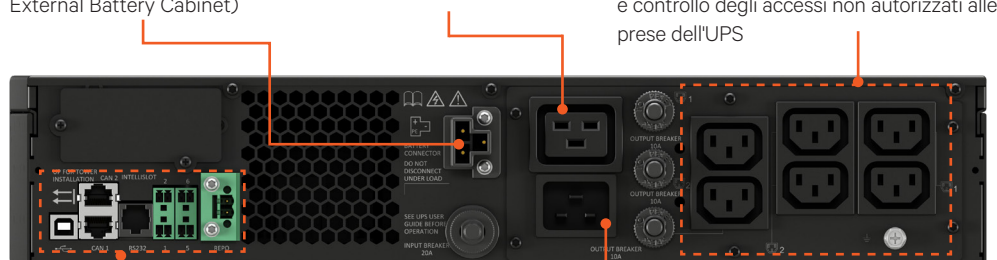
Soluzione con autonomia scalabile supportata per protezione estesa in caso di interruzioni prolungate (fino a 8 EBC - External Battery Cabinet)

### Preso IEC C19

Supporto per dispositivi o rack PDU più energivori

### 2 gruppi di uscite controllabili, 2 prese sempre attive

Programmazione di quale carico alimentare da batteria a seconda del suo livello di carica e controllo degli accessi non autorizzati alle prese dell'UPS



### Comunicazione

tramite SNMP, seriale, con contatti puliti, USB locale configurazione e gestione dell'UPS da locale e da remoto

### Ingresso IEC C20 con protezione da sovracorrente

Installazione e accensione semplici

## Specifiche tecniche | 1.000 VA - 3.000 VA, 230V, rack/tower convertibile

Modelli standard*	GXT5LI-1000IRT2UXL	GXT5LI-1500IRT2UXL	GXT5LI-2000IRT2UXL	GXT5LI-3000IRT2UXL
Fattore di forma	Rack/tower (2U)	Rack/tower (2U)	Rack/tower (2U)	Rack/tower (2U)
Potenza nominale	1.000 VA / 1.000 W	1.500 VA / 1.500 W	2.000 VA / 2.000 W	3.000 VA / 2.700 W
<b>Dimensioni, L x P x A, mm (pollici)</b>				
Unità	430 x 446 x 85 (16,9 x 17,3 x 3,4)	430 x 476 x 85 (16,9 x 18,7 x 3,4)	430 x 476 x 85 (16,9 x 18,7 x 3,4)	430 x 546 x 85 (16,9 x 21,5 x 3,4)
Spedizione	570 x 597 x 242 (22,4 x 23,5 x 9,5)	570 x 597 x 242 (22,4 x 23,5 x 9,5)	570 x 597 x 242 (22,4 x 23,5 x 9,5)	570 x 717 x 242 (22,4 x 28,2 x 9,5)
<b>Peso, kg (lb)</b>				
Unità	16 kg	17 kg	17 kg	21 kg
Spedizione	21 kg	24 kg	24 kg	27 kg
<b>Parametri ingresso/uscita AC</b>				
Ingresso	IEC C14	IEC C14	IEC C20	IEC C20
Prese totali	8 IEC C13	8 IEC C13	8 IEC C13	1 IEC C19 6 IEC C13
Prese programmabili	2 gruppi di 3 IEC C13	2 gruppi di 3 IEC C13	2 gruppi di 3 IEC C13	2 gruppi di 3 IEC C13
Tensione nominale	230 VAC predefinita; 200/208/220/230/240 VAC (configurabile dall'utente)	230 VAC predefinita; 200/208/220/230/240 VAC (configurabile dall'utente)	230 VAC predefinita; 200/208/220/230/240 VAC (configurabile dall'utente)	230 VAC predefinita; 200/208/220/230/240 VAC (configurabile dall'utente)
Intervallo di tensione in ingresso senza batterie	Nominale (a pieno carico): 176-288 VCA. Massima: 115-288 VCA	Nominale (a pieno carico): 176-288 VCA. Massima: 115-288 VCA	Nominale (a pieno carico): 176-288 VCA. Massima: 115-288 VCA	Nominale (a pieno carico): 176-288 VCA. Massima: 115-288 VCA
Intervallo di frequenza	40-70 Hz	40-70 Hz	40-70 Hz	40-70 Hz
Protezione da sovratensione	EC 61000-4-5, ANSI C62.41, categoria B	EC 61000-4-5, ANSI C62.41, categoria B	EC 61000-4-5, ANSI C62.41, categoria B	EC 61000-4-5, ANSI C62.41, categoria B
Tempo di commutazione	0 ms	0 ms	0 ms	0 ms
Forma d'onda	Sinusoidale pura	Sinusoidale pura	Sinusoidale pura	Sinusoidale pura
<b>Parametri della batteria</b>				
Tipo	Agli ioni di litio (LiFePO4)	Agli ioni di litio (LiFePO4)	Agli ioni di litio (LiFePO4)	Agli ioni di litio (LiFePO4)
Tempo di ricarica (se completamente scarica)	<2 ore al 90%	<2 ore al 90%	<2 ore al 90%	<2 ore al 90%
Autonomia (completamente carica)	12 min	13 min	9 min	6,5 min
Autonomia (a mezza carica)	26,5 min	27 min	21 min	14,5 min
Armadio batteria esterno	VEBCLI-48VRTIU	VEBCLI-48VRTIU	VEBCLI-48VRTIU	VEBCLI-48VRTIU
<b>Dati ambientali</b>				
Temperatura di esercizio, °C (°F)	Da 0 °C a 40 °C (da 32 °F a 104 °F) (10% di derating a 50 °C)	Da 0 °C a 40 °C (da 32 °F a 104 °F) (10% di derating a 50 °C)	Da 0 °C a 40 °C (da 32 °F a 104 °F) (10% di derating a 50 °C)	Da 0 °C a 40 °C (da 32 °F a 104 °F) (10% di derating a 50 °C)
Temperatura di stoccaggio, °C (°F)	Da -20 °C a +60 °C (da -4 °C a 140 °F)	Da -20 °C a +60 °C (da -4 °C a 140 °F)	Da -20 °C a +60 °C (da -4 °C a 140 °F)	Da -20 °C a +60 °C (da -4 °C a 140 °F)
Umidità relativa	Da 0 a 95% senza condensa	Da 0 a 95% senza condensa	Da 0 a 95% senza condensa	Da 0 a 95% senza condensa
Altitudine di esercizio, m (piedi)	Da 0 a 3.000 (da 0 a 10.000) senza derating (derating del 15% a 4.000 m)	Da 0 a 3.000 (da 0 a 10.000) senza derating (derating del 15% a 4.000 m)	Da 0 a 3.000 (da 0 a 10.000) senza derating (derating del 15% a 4.000 m)	Da 0 a 3.000 (da 0 a 10.000) senza derating (derating del 15% a 4.000 m)
Rumorosità	<48 db	<48 db	<48 db	<48 db
<b>Certificazioni</b>				
Sicurezza	IEC 62040-1:2008+A1 2013, IEC 62619 1 <sup>o</sup> ed., UL 1642 (celle batteria agli ioni di litio), UL 1973 (pacchetto batterie agli ioni di litio con UPS)	IEC 62040-1:2008+A1 2013, IEC 62619 1 <sup>o</sup> ed., UL 1642 (celle batteria agli ioni di litio), UL 1973 (pacchetto batterie agli ioni di litio con UPS)	IEC 62040-1:2008+A1 2013, IEC 62619 1 <sup>o</sup> ed., UL 1642 (celle batteria agli ioni di litio), UL 1973 (pacchetto batterie agli ioni di litio con UPS)	IEC 62040-1:2008+A1 2013, IEC 62619 1 <sup>o</sup> ed., UL 1642 (celle batteria agli ioni di litio), UL 1973 (pacchetto batterie agli ioni di litio con UPS)
Ente di omologazione	IEC 62040-1:2008+A1 2013, IEC 62619 1 <sup>o</sup> ed., IEC 62040-2 2 <sup>a</sup> ed., IEC 61000-3-2, IEC 61000-3-12, CISPR22, classe A	IEC 62040-1:2008+A1 2013, IEC 62619 1 <sup>o</sup> ed., IEC 62040-2 2 <sup>a</sup> ed., IEC 61000-3-2, IEC 61000-3-12, CISPR22, classe A	IEC 62040-1:2008+A1 2013, IEC 62619 1 <sup>o</sup> ed., IEC 62040-2 2 <sup>a</sup> ed., IEC 61000-3-2, IEC 61000-3-12, CISPR22, classe A	IEC 62040-1:2008+A1 2013, IEC 62619 1 <sup>o</sup> ed., IEC 62040-2 2 <sup>a</sup> ed., IEC 61000-3-2, IEC 61000-3-12, CISPR22, classe A
Dati ambientali	RoHS2 / REACH / RAEE	RoHS2 / REACH / RAEE	RoHS2 / REACH / RAEE	RoHS2 / REACH / RAEE
Sovratensione di rete	IEC 61000-4-5, ANSI C62.41, categoria B	IEC 61000-4-5, ANSI C62.41, categoria B	IEC 61000-4-5, ANSI C62.41, categoria B	IEC 61000-4-5, ANSI C62.41, categoria B
Trasporto	ISTA - Procedura 2A	ISTA - Procedura 2A	ISTA - Procedura 2A	ISTA - Procedura 2A
Garanzia	5 anni su UPS e batteria	5 anni su UPS e batteria	5 anni su UPS e batteria	5 anni su UPS e batteria

# UPS Vertiv™ Liebert GXT5 agli ioni di litio | UPS da 1.000-3.000 VA, 230 V

## Accessori opzionali



### Armadi batterie esterni e kit batterie sostitutivi

UPS	Armadi batterie esterni*	Kit per sostituzione batterie interne
GXT5LI-1000LVRT2UXL	VEBCLI-48VRT1U	GXT5LI-48VBATKIT1
GXT5LI-1500LVRT2UXL	VEBCLI-48VRT1U	GXT5LI-48VBATKIT2
GXT5LI-2000LVRT2UXL	VEBCLI-48VRT1U	GXT5LI-48VBATKIT2
GXT5LI-3000LVRT2UXL	VEBCLI-48VRT1U	GXT5LI-48VBATKIT2

\* Le unità EBC sono sostituibili a caldo dall'utente per consentire la sostituzione completa, se necessario. È possibile utilizzare fino a 8 EBC per ogni UPS.



### Comunicazioni di rete e sensori ambientali

Comunicazioni di rete	RDU101	Scheda di rete IntelliSlot per la gestione tramite SNMP e Web. Supporta i sensori ambientali.
	IS-RELAY	Kit di interfaccia IntelliSlot per contatti a relè
Sensori ambientali	SN-Z01	Cavo integrato con un sensore di temperatura
	SN-Z02	Cavo integrato con tre sensori di temperatura
	SN-Z03	Cavo integrato con tre sensori di temperatura e uno di umidità
	SN-T	Modulare con un sensore di temperatura
	SN-TH	Modulare con un sensore di temperatura e uno di umidità
	SN-2D	Modulare con due ingressi per contatto su porta
	SN-3C	Modulare con tre ingressi a contatti puliti
	SN-L20	Sensore modulare zona perdite con cavo da 20 piedi (solo Liebert RDU-S)
Opzioni di gestibilità per UPS	Gestione tramite il software Vertiv™ Power Insight	Vertiv™ Power Insight è un software gratuito basato sul Web progettato per monitorare fino a 100 UPS e rPDU Vertiv™

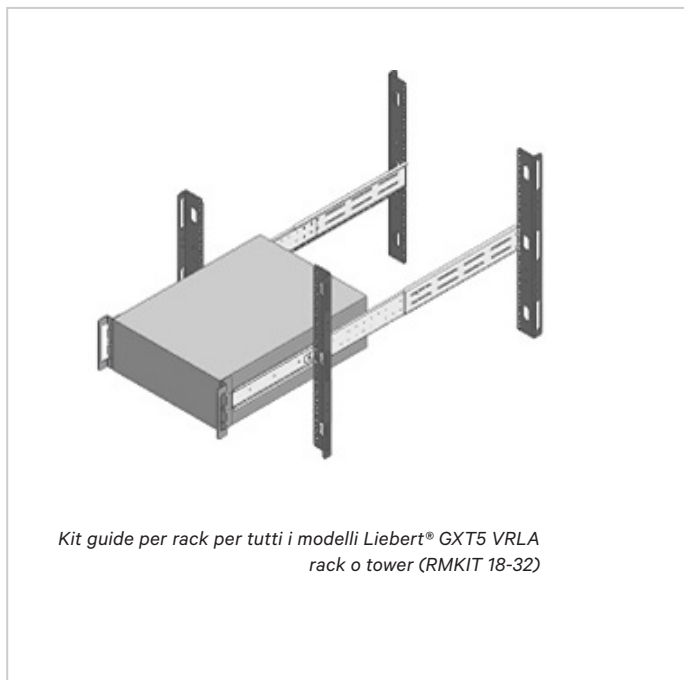


### MicroPOD – Bypass di manutenzione e distribuzione in uscita

Vertiv™ Liebert® MicroPOD (Power Output Distribution) è un'opzione di bypass di manutenzione per i prodotti UPS da 3 kVA e inferiori. Consente di rimuovere l'UPS senza spegnere l'apparecchiatura collegata. I POD 2U si possono installare sul pavimento o su un UPS Liebert® GXT5 utilizzando le staffe di montaggio in dotazione.

Potenza UPS (kVA)	Modello di POD	Prese di uscita	Spina per l'utility
UPS 750-1.500 VA	MP2-210K	8 IEC60320-C13	IEC320-C14
UPS 2.000 VA	MP2-220K	8 IEC60320-C13	IEC320-C20
UPS 3.000 VA	MP2-220L	6 IEC60320-C13 + 1 IEC60320 C19	IEC320-C20





### Per tutti i modelli GXT5 VRLA

Applicazione	Modello supportato	Stile	Modello	Descrizione
Rack a 4 piedi	Tutta la gamma di UPS GXT5 VRLA (da 500 VA a 10 kVA)	Staffa	RMKIT18-32	Armadio/rack con guide di supporto con profondità da 18" a 32" - Guida telescopica

## Servizi completi per i sistemi più importanti

### Power Package

Il pacchetto Power Emergency fornisce supporto di emergenza con copertura del 100% dei componenti; è disponibile per UPS monofase con potenza fino a 3 kVA. Abbinando i servizi Vertiv al tuo Vertiv™ GXT5 Lithium Ion, otterrai la massima protezione in caso di emergenza.

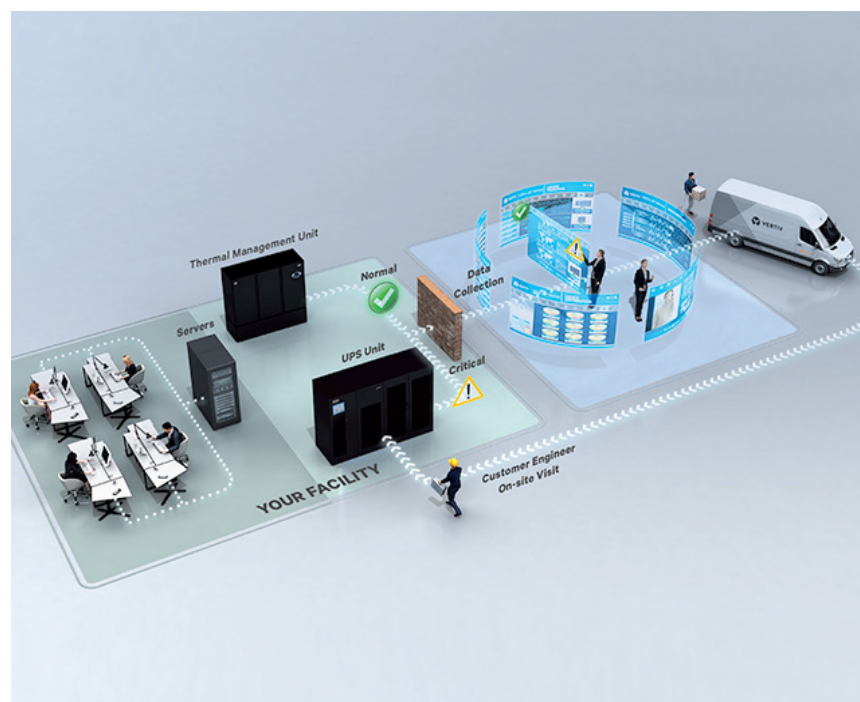
- Copertura di cinque anni (10 con rinnovo)
- Helpline professionale 24x7
- Sostituzione avanzata dell'unità difettosa
- I costi di spedizione sono a carico di Vertiv
- Copertura dei guasti dei componenti elettronici e delle batterie
- La versione Power Emergency Premier comprende anche il monitoraggio diagnostico e preventivo da remoto, con Vertiv™ LIFE™ Service, tramite la scheda opzionale RDU101

## Servizi di installazione e avviamento

I servizi di installazione e avviamento comprendono il supporto tecnico in loco per l'installazione e l'avviamento dell'UPS o dell'armadio batterie, per attivare la soluzione nel minor tempo possibile.

- L'installazione include il montaggio del nuovo UPS e degli armadi batterie
- Avviamento disponibile in 2 modalità di programmazione, 8x5 o 24x7

## Servizi di diagnosi da remoti per ridurre i tempi di risposta



### Vantaggi principali:

- Erogazione dell'alimentazione garantita
- Attività del personale IT ottimizzata
- Installazione e manutenzione semplificate degli UPS nei piccoli impianti
- Accesso istantaneo ai dati relativi alla protezione dell'alimentazione
- Migliore protezione dell'investimento nelle apparecchiature IT
- Fino a dieci anni di copertura senza preoccupazioni, con l'opzione Rinnovo

### Informazioni basate sui dati:

Con Vertiv Life Service, gli esperti di Vertiv non si limitano a controllare periodicamente la situazione delle apparecchiature, ma monitorano e analizzano continuamente tutti i parametri di controllo e di funzionamento delle apparecchiature per garantire prestazioni ottimali.

### Reazione in tempo reale:

I dati in tempo reale consentono di reagire in tempo reale alle potenziali anomalie. Anziché attendere che il personale in loco rilevi un problema, il team Vertiv Life Services rileva i problemi operativi appena si verificano, per intervenire tempestivamente ed evitare i problemi o ridurre le ore o i giorni di disservizio, eliminando o riducendo i tempi di inattività.

### Assistenza connessa:

I tecnici di Vertiv possono eliminare molte anomalie da remoto e sono in contatto con gli esperti Vertiv sul campo per la risoluzione dei problemi. Possono far intervenire un tecnico sul posto appena viene rilevata un'anomalia, spesso fornendo una diagnosi iniziale affinché l'esperto conosca il problema in anticipo e possa portare i ricambi necessari.

## Pacchetto Power Emergency

Codice del servizio	Standard	Con Vertiv LIFE™ Service
RUPS-PE-004	Power Emergency 5YR-8HR RESP8X5, Gruppo 4	GXT5 LI 1.000 VA
RUPS-PE-004	Power Emergency 5YR-8HR RESP8X5, Gruppo 4	GXT5 LI 1.500 VA
RUPS-PE-005	Power Emergency 5YR-8HR RESP8X5, Gruppo 5	GXT5 LI 2.000 VA
RUPS-PE-006	Power Emergency 5YR-8HR RESP8X5, Gruppo 6	GXT5 LI 3.000 VA
RUPS-PEP-006	Power Emergency Premier 5YR-8HR RESP8X5, Gruppo 6	GXT5 LI 3.000 VA
PS-RUPS-INSTL247-006	Installation 1PH UPS 24X7, Gruppo 6	GXT5 LI 3.000 VA
PS-RUPS-ST85-006	Startup 1PH UPS 8X5, Gruppo 6	GXT5 LI 3.000 VA
PS-RUPS-ST247-006	Startup 1PH UPS 24X7, Gruppo 6	GXT5 LI 3.000 VA

