

# Seria zasilaczy Vertiv™ Edge z akumulatorem litowo-jonowym (LI) 230 V 1500 VA – 3000 VA



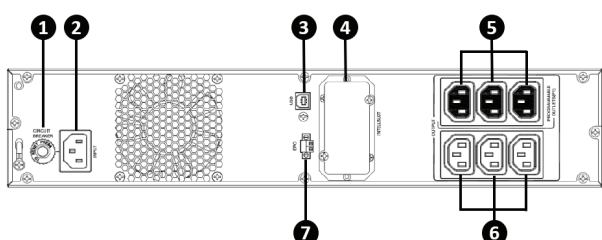
## Skrócona instrukcja instalacji



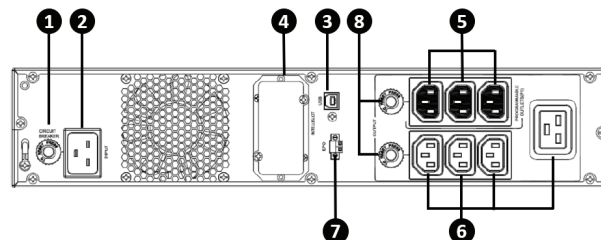
Dziękujemy za zakup zasilacza firmy Vertiv Edge! Gwarantujemy, że ten nowy produkt zapewni wiele lat nieprzerwanego zasilania podłączonych urządzeń. Po zakupie tego produktu warto również zwrócić uwagę na kompletną linię stelaży, modułów PDU, rozwiązań chłodzących, przełączników KVM i konsol szeregowych firmy Vertiv. Firma Vertiv oferuje również szeroką gamę usług i rozszerzonych gwarancji. W celu uzyskania pomocy lub wsparcia zachęcamy do kontaktu z jednym z naszych dystrybutorów lub lokalnych przedstawicieli bądź bezpośrednio z nami pod adresem [support.smallups.pdu@vertiv.com](mailto:support.smallups.pdu@vertiv.com). Jesteśmy zawsze gotowi do udzielenia pomocy. Mamy szczerą nadzieję, że nadal będą Państwo wybierać produkty firmy Vertiv do wszystkich przyszłych potrzeb w zakresie infrastruktury.

Zespół Vertiv

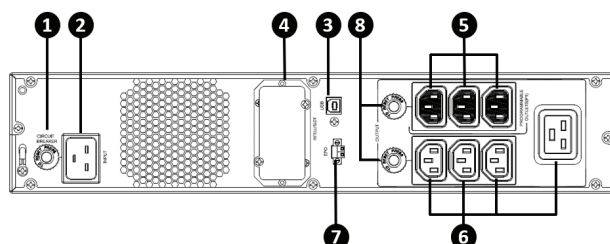
### Konfiguracje budowy modeli



EDGELI-1500IRT2U



EDGELI-2200IRT2U



EDGELI-3000IRT2U

**WAŻNA INFORMACJA:** Przed przystąpieniem do instalacji, podłączania zasilania lub obsługi zasilacza Vertiv™ Edge należy zapoznać się z arkuszem oświadczeń dotyczących bezpieczeństwa i zgodności z przepisami. Szczegółowe informacje na temat instalacji, obsługi, konserwacji i rozwiązywania problemów zawiera instrukcja użytkownika danego modelu zasilacza Vertiv Edge, którą można otworzyć, skanując kod QR lub odwiedzając witrynę [www.Vertiv.com](http://www.Vertiv.com).

Pozycja	Opis	Pozycja	Opis
1	Wyłącznik obwodu wejściowego	5	Gniazda programowalne (białe)
2	Wejście AC	6	Gniazda nieprogramowalne
3	Port komunikacyjny USB	7	Złącze wyłącznika awaryjnego (EPO)
4	Port Vertiv™ Liebert® IntelliSlot™	8	Wyłączniki obwodów wyjściowych

## Instalacja

### 1. Sprawdzenie zasilacza UPS

Sprawdzić zawartość opakowania. W razie stwierdzenia braku lub uszkodzenia skontaktować się z nami.

W przypadku wszystkich modeli zestaw obejmuje następujące elementy:

- Zasilacz Vertiv™ Edge
- Pakiet akcesoriów:
  - Skrócona instrukcja instalacji
  - Oświadczenia dotyczące bezpieczeństwa i zgodności z przepisami
  - Kabel USB A do B
- Opakowanie z zestawem szyn
  - Zestaw lewej i prawej szyny
  - Wkręty do zestawu szyn (M5 × 14 mm), 12 szt.
- Nóżki, 4 szt.
- Wsporniki do instalacji stelażowej zasilacza UPS, 2 szt. oraz wkręty do mocowania wsporników na stelażu (M4 × 8 mm), 8 szt.
- Przewód IEC C13 do C14, 2 szt.

#### Tylko model EDGELI-1500IRT2U:

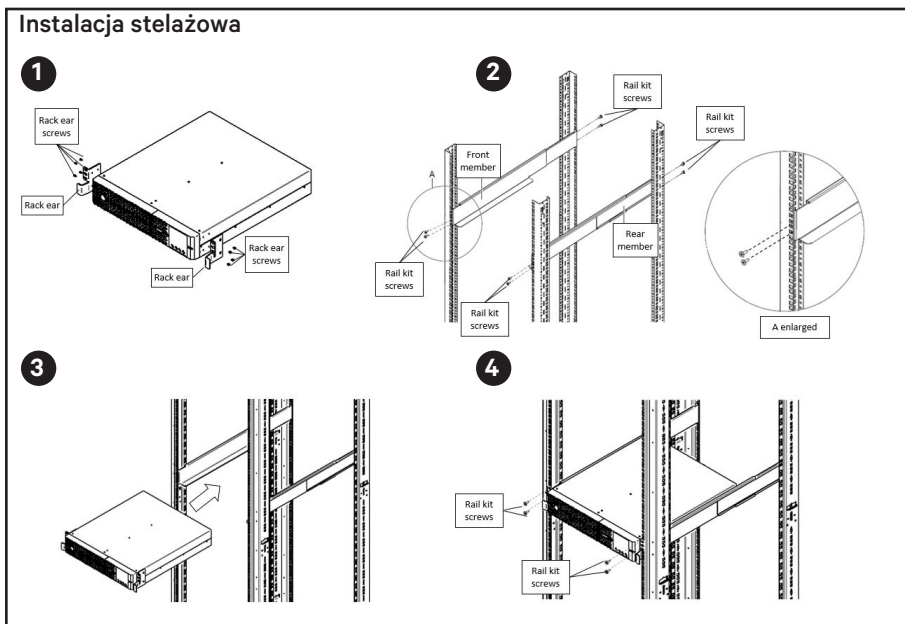
- Przewód zasilania sieciowego IEC Schuko do IEC C13
- Przewód zasilania sieciowego BS1362 do IEC C13
- Przewód zasilania sieciowego AUS do IEC C13

#### Tylko modele EDGELI-2200IRT2U i EDGELI-3000IRT2U

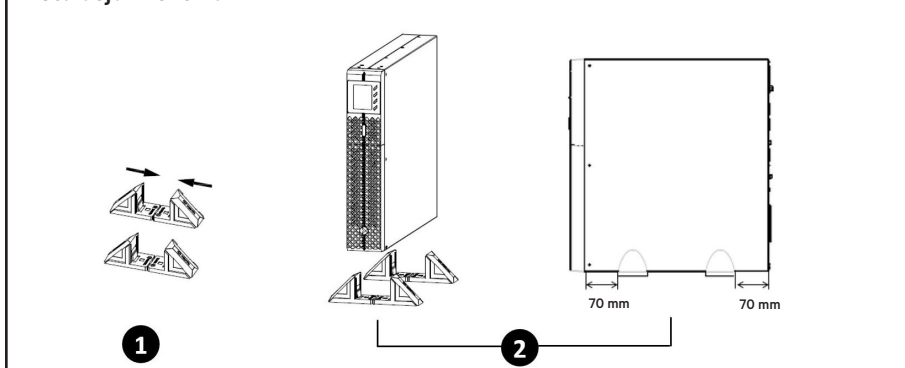
- Przewód zasilania sieciowego IEC Schuko do IEC C19
- Przewód zasilania sieciowego BS1362 do IEC C19
- Przewód zasilania sieciowego AUS do IEC C19

### 2. Wybór lokalizacji

Zasilacz Vertiv™ Edge należy zainstalować w środowisku o kontrolowanej temperaturze, wolnym od zanieczyszczeń korozyjnych i przewodzących. Unikać miejsc w pobliżu źródeł ciepła lub wody oraz bezpośrednio nasłonecznionych. W celu zapewnienia właściwego



### Instalacja wieżowa



przepływu powietrza pozostawić około dziesięć centymetrów wolnej przestrzeni z przodu i z tyłu zasilacza.

### 3. Instalacja zasilacza UPS

Zasilacz Vertiv™ Edge można zainstalować na stelażu lub w konfiguracji wieżowej.

Instalacja stelażowa:

1. Za pomocą czterech wkrętów do mocowania wsporników na stelażu przymocować wsporniki do instalacji stelażowej z przodu po lewej i prawej stronie zasilacza UPS.
2. Przymocować tylną listwę szyny na stelażu za pomocą wkrętów z zestawu szyn, po jednej u góry i u dołu. Luźno dokręcić wkręty (ręcznie). Wsunąć przednią

listwę szyny od przodu stelaża i wkręcić dwa wkręty z zestawu szyn do dwóch dolnych otworów, aby przymocować ją do stelaża. Dokręcić wszystkie wkręty. Powtórzyć te same czynności z drugą szyną.

3. Osadzić zasilacz UPS z przymocowanymi wspornikami do instalacji stelażowej na wspornikach szyn. W celu ułatwienia instalacji można tymczasowo wyjąć akumulatory (patrz punkt Wymiana akumulatora).
4. Przykręcić dwa wkręty z zestawu szyn do każdego wspornika do instalacji zasilacza UPS na stelażu, aby przymocować zasilacz do stelaża.

## Instalacja wieżowa:

1. Połączyć ze sobą dwie nóżki do instalacji wieżowej. Podobnie zmontować dwie pozostałe nóżki.
2. Umieścić zasilacz UPS w nóżkach do instalacji wieżowej umieszczonych 70 mm od każdej krawędzi zasilacza.

## Połączenia

### 4. Podłączanie obciążeń

Zasilacz UPS w tylnej części ma gniazda nieprogramowalne i programowalne. Urządzenia o znaczeniu krytycznym (takie jak komputery, monitory itp.) należy podłączać do gniazd nieprogramowalnych, natomiast urządzenia o mniej krytycznym znaczeniu (takie jak rzadziej używane urządzenia peryferyjne) — do gniazd programowalnych. Nie podłączać zasilacza UPS do zasilania sieciowego po wykonaniu połączeń wszystkich urządzeń odbiorczych i opcjonalnych.

### 5. Połączenie karty komunikacji sieciowej (opcjonalne)

Do zaawansowanego monitorowania zasilacza Vertiv™ Edge oraz prostego sterowania jego funkcjami można użyć karty Vertiv™ Liebert® IntelliSlot™ Communications. Dodatkowe informacje można znaleźć na stronie [www.Vertiv.com/IntelliSlot](http://www.Vertiv.com/IntelliSlot).

1. Wykręcić dwa wkręty i zdjąć pokrywę ochronną z portu komunikacji sieciowej znajdującego się na panelu tylnym.
2. Włożyć kartę do portu i zamocować ją wkrętami. Aby uzyskać informacje dotyczące połączenia przewodowego i obsługi, należy sięgnąć do dokumentacji dostarczonej z kartą lub dostępnej pod powyższym odnośnikiem.

### 6. Połączenie komunikacyjne USB (opcjonalne)

Do podstawowego monitorowania zasilacza Vertiv™ Edge oraz automatycznego kontrolowanego wyłączenia komputera w razie awarii

zasilania można wykorzystać oprogramowanie Vertiv™ Power Assist udostępniane za pośrednictwem portu USB. Dodatkowe informacje można znaleźć na stronie [www.Vertiv.com/PowerAssist](http://www.Vertiv.com/PowerAssist).

### 7. Połączenie wyłącznika awaryjnego (EPO) (opcjonalne)

W celu zapewnienia zgodności z krajowymi i lokalnymi normami i przepisami w zakresie połączeń elektrycznych dostępne jest złącze EPO, na którym sygnał powoduje wewnętrzne odłączenie wszystkich źródeł zasilania podłączonych urządzeń. Aby móc z tej możliwości skorzystać, należy wyjąć fabrycznie zainstalowaną zworkę znajdującą się w złączu EPO na panelu tylnym i podłączyć wyłącznik do styków rozwiernych, które są normalnie zamknięte, ale gdy dochodzi do awaryjnego wyłączenia zasilania, zostają otwarte. Logikę działania można odwrócić w menu Settings (Ustawienia). Jeśli złącze EPO nie będzie używane, należy bez zmian pozostawić fabrycznie zainstalowaną zworkę oraz domyślne ustawienie EPO (Active open (Rozwierne)) w menu ustawień.

### 8. Podłączanie zasilania

Zadbać, aby najpierw wszystkie obciążenia zostały odłączone od zasilania. Urządzenie podłączyć do zasilania/gniazda sieci elektroenergetycznej, których obwody są należycie zabezpieczone wyłącznikiem nadprądowym zgodnie z krajowymi i lokalnymi przepisami dotyczącymi instalacji elektrycznych. Gniazdo wejściowe musi być uziemione. Kiedy zasilacz UPS zostanie podłączony do



gniazda sieci elektroenergetycznej, rozpocznie ładowanie akumulatora.

## Czynność

### 9. Uruchamianie zasilacza UPS

Włożyć wtyczkę przewodu wejściowego zasilacza UPS do gniazda stabilnego źródła o napięciu 230 V prądu przemiennego. Włączyć się wyświetlacz LCD i rozpocznie się ładowanie akumulatorów. Nacisnąć i przytrzymać przycisk **ENTER/ ⏻** przez dwie sekundy, aby włączyć wyjście. Zasilacz będzie w trybie autotestu akumulatora przez 10 sekund. Po pomyślnym zakończeniu autotestu akumulatora zasilacz UPS znajdzie się w trybiełączenia.

### 10. Wyłączanie zasilacza UPS

Nacisnąć i przytrzymać przycisk **ENTER/ ⏻** przez dwie sekundy, po czym, korzystając z okna, które się pojawi, potwierdzić zamiar wyłączenia zasilacza UPS. Czynność ta spowoduje wyłączenie wyjść. Odłączyć zasilanie wejściowe.

### 11. Całkowite wyłączenie zasilacza UPS

Po wyłączeniu zasilacza UPS odłączyć zasilanie sieciowe, a następnie zdjąć przednią ramkę i odłączyć złącze akumulatora. Z powrotem założyć przednią ramkę. Urządzenie jest teraz całkowicie wyłączone.

## Konserwacja i wymiana akumulatora

### Środki ostrożności

Zasilacz Vertiv™ Edge został skonstruowany i wykonany tak, aby zapewniał osobiste bezpieczeństwo, niemniej jego niewłaściwe użytkowanie może spowodować porażenie prądem elektrycznym lub pożar. Aby zapewnić bezpieczeństwo, należy przestrzegać następujących środków ostrożności:

- Przed przystąpieniem do czyszczenia zasilacza UPS wyłączyć go i odłączyć od zasilania.
- Zasilacz UPS czyścić suchą ściereczką. Nie używać środków czyszczących w płynie ani aerozolu.

- Nigdy nie zasłaniać otworów wentylacyjnych ani innego rodzaju ani nie wkładać do nich żadnych przedmiotów.
- Nie kłaść kabla zasilającego UPS w miejscu, w którym mógłby zostać uszkodzony.

### Ładowanie akumulatorów

Urządzenie wyposażono w akumulatory litowo-jonowe. Aby mogły osiągnąć obliczoną żywotność, muszą być cały czas naładowane. Zasilacz Vertiv™ Edge nieustannie ładuje akumulatory, gdy jest podłączony do zasilania sieciowego. Jeśli zasilacz Vertiv™ Edge ma być wyłączony z eksploatacji przez dłuższy czas, zalecamy podłączanie go do sieci elektroenergetycznej raz na 4–6 miesięcy na co najmniej 3 godziny, aby akumulatory zostały w pełni doładowane.

### Wymiana akumulatora

**WAŻNA INFORMACJA:** Przed przystąpieniem do czynności należy zapoznać się ze środkami bezpieczeństwa dotyczącymi akumulatorów przedstawionymi na stronie <https://www.vertiv.com/ComplianceRegulatoryInfo>.

Pakiet akumulatorów wewnętrznych można bezpiecznie wymienić. Numer katalogowy akumulatora zamiennego do konkretnego numeru modelu zasilacza UPS można znaleźć w danych technicznych zawartych w instrukcji użytkownika dostępnej online w witrynie [www.Vertiv.com](http://www.Vertiv.com).

**WAŻNE:** Akumulator należy wymieniać na egzemplarz o tym samym numerze i tego samego typu, jak oryginalnie zainstalowany.

### 12. Zdejmowanie panelu przedniego

Zdjąć przednią ramkę, ciągnąc ją mocno, dopóki nie uwolni się z zatrzasków. Akumulator zasilacza Edge Vertiv™ można podłączać bez

przerwywania pracy i wymienić, gdy zasilacz UPS jest włączony i podłączony do zasilania. Napięcie wyjściowe zostanie podtrzymane, dopóki zasilanie sieciowe jest dostępne.

### 13. Odłączanie przewodów akumulatora

Rozłączyć złącze akumulatora, ściskając końce obu jego części i odcinając je.

### 14. Wyjmowanie modułu akumulatora

Wykręcić cztery wkręty i zdjąć metalową pokrywę akumulatora. Wyjąć zestaw akumulatora.

### 15. Instalowanie nowego akumulatora

Złącze i nowy akumulator ustawić tak samo jak akumulator oryginalny, następnie wsunąć je do zasilacza UPS. Założyć z powrotem metalową pokrywę akumulatora.

### 16. Ponowne podłączenie akumulatora i zakładanie panelu przedniego

Podłączyć z powrotem złącza akumulatora. Zatrzasknąć przednią ramkę z powrotem na swoim miejscu.

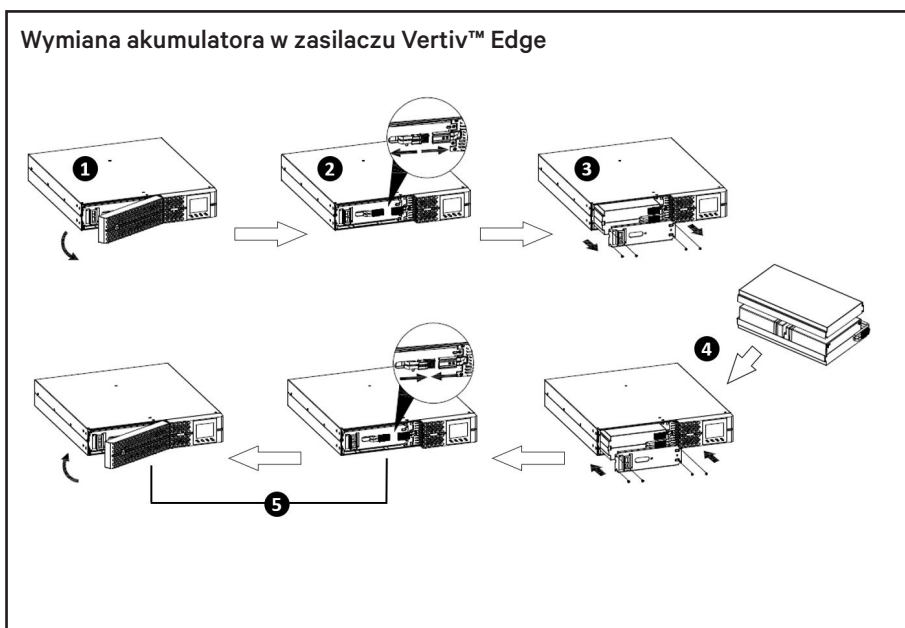
### 17. Resetowanie statystyk akumulatora

W menu wybrać kolejno *Settings > Battery > Replace Battery* i potwierdzić wymianę akumulatora.

**WAŻNE:** Domyślne hasło to 111111.

### 18. Utylizacja starego akumulatora

Stare akumulatory należy oddawać do odpowiedniego punktu zbiórki odpadów recyklingowych lub zwracać do firmy Vertiv w materiale opakowaniowym po akumulatorach zamiennych.



Aby skontaktować się z działem pomocy technicznej firmy Vertiv, należy odwiedzić witrynę [www.Vertiv.com](http://www.Vertiv.com).

©2022 Vertiv Group Corp. Wszelkie prawa zastrzeżone. Vertiv™ i logo Vertiv są znakami towarowymi lub zastrzeżonymi znakami towarowymi firmy Vertiv Group Corp. Wszystkie inne wspomniane nazwy i logotypy są nazwami handlowymi, znakami towarowymi lub zastrzeżonymi znakami towarowymi ich odpowiednich właścicieli. Chociaż dolożono wszelkich starań, aby zapewnić dokładność i kompletność niniejszego dokumentu, firma Vertiv Group Corp. nie ponosi żadnej odpowiedzialności za szkody wynikające z wykorzystania niniejszych informacji lub za jakiegokolwiek błędy czy przeoczenia. Dane techniczne oraz rabaty i inne oferty promocyjne mogą ulec zmianie według własnego uznania firmy Vertiv po uprzednim powiadomieniu.

