



**VERTIV™**  
维谛技术

Vertiv™ EPK系列  
低压成套开关设备



Vertiv™ EPK系列低压配电柜源自维谛技术(Vertiv)低压配电产品应用技术,适用于6300A及以下交流低压配电系统,可用作受电、馈电、母联、照明,以及动力负荷控制,并且可根据用户需求灵活选择固定式,抽屉式,以及固定分隔式方案。

Vertiv™ EPK系列基于对客户在配电应用方面的深入理解,以其创新性的技术特点,标准化、模块化的功能单元设计,以及智能化、网络化的通讯监控功能,为客户的关键应用提供定制化配电解决方案和可靠电力保障,可广泛应用于各行业的关键供配电场所。

### 应用范围

- 电力系统
- 通信机房
- 石油化工
- 工矿企业
- 公用事业
- 市政工程



### 系统特点

- **安全性**  
依据IEC国际标准提供可靠隔离型式,对维护操作人员提供人身安全保障。产品通过严格的第三方型式试验验证动热稳定性,即使在系统短路故障条件下仍然保持安全可靠
- **可靠性**  
系统级的供配电可靠性设计,提供定制化的持续性供电和在线式扩容方案,保证重要负载持续运行
- **紧凑型**  
单柜中容纳众多开关单元,可根据现场情况定制成套柜体布置方案,节省占地空间,实现大功率密度
- **灵活性**  
采用模数化结构和标准化设计,配置灵活的母线并柜和进出线方案,为用户提供灵活的配电配置
- **智能化**  
提供全面的双向智能监控和数据上传,通过智能化通讯网络,实现全面的配电系统管理
- **绿色化**  
ROHS环保型材料选用和制造过程绿色化,符合欧盟环保指令要求。选用低阻抗材料,减少节点降低接触阻抗,实现更低系统功耗

### 创新解决方案 实现关键负荷永不断电



Vertiv™ EPK系列低压开关柜秉承“关键业务全保障”理念,充分考虑用户关键负荷的连续供电需求,致力于打造“永不断电”交流配电系统。与传统抽屉柜相比,具有更多供电保障:

- **抽屉式维护操作**  
单个回路出现故障需维护或更换时,可在其他回路保持正常供电时进行故障单元的维护操作,不影响其他负荷正常供电
- **关键负荷在线旁路**  
对特别关键负荷可增设旁路装置,抽屉单元在本回路负载不断电的情况下进行抽出维护和更换实现本故障单元在线维护更换,实现永不断电
- **辅助回路在线更换**  
可在抽屉开关单元主回路在线时,进行抽屉单元的二次辅助回路更换,不影响主路供电
- **在线更换扩容**  
不同高度的抽屉单元现场不断电更换,提供更经济可靠的扩容方案,更能为用户节省远期投资成本
- **开关单元权限管理**  
针对重要负荷的操作开关可设置管理权限,避免现场人为误操作而导致意外停电事故

## 全型式试验验证 为用户提供全方位可靠保障

Vertiv™ EPK系列低压成套开关设备经过国家中低压输配电设备质量监督检验机构严格测试，获得国家CCC强制认证及欧盟CE认证，并通过CNAS国家认可实验室的系统可靠性、盐雾耐久性、系统老化及运输振动测试验证，为用户提供全方位可靠保障。

### 通过完整8项型式试验项目

- 温升测试**  
 严格限定柜内各部件工作温度，提高长时间连续运行耐久可靠性
- 线缆连接及通电验证**  
 根据用户环境模拟电气系统通电操作，保证一、二次回路线缆可靠连接
- 介电性能验证**  
 验证主路及辅助回路的工频耐压及冲击耐受电压，保证维护操作可靠
- 短路耐受能力验证**  
 保证柜体在后级负荷短路故障条件下的动、热稳定性，提高用户可靠系数
- 保护电路有效性验证**  
 确保金属导电部件的接地连续性，为用户提供电击危险的双重防护
- 电气间隙和爬电距离验证**  
 在危险带电部件与可接触导体之间预留20mm以上间距，保证绝对安全
- 机械操作验证**  
 针对固定、可抽出、连锁结构进行连续机械操作，提高系统耐久性
- 防护等级验证**  
 为设备提供固体或液体进入提供定制化防护方案，适应各种恶劣工作环



CE证书



CCC证书



CNAS证书

### 符合标准

IEC/EN 61439-1	低压成套开关设备和控制设备
GB7251.1	低压成套开关设备和控制设备
JB/T9661	低压抽出式成套开关设备
GB 4208	外壳防护等级 (IP等级)
GB9466	低压成套开关设备基本试验方法
YD/T585	通信用配电设备
YD5083	电信设备抗地震性能检测规范

### 技术参数

产品型号		Vertiv™ EPK-2500	Vertiv™ EPK-6300
额定工作电压Ue (V)		380/400/415	380/400/415
额定工作频率 (Hz)		50/60	50/60
额定冲击耐受电压Uimp (kV)		8	12
过电压等级		IV	IV
污染等级		3	3
额定工作电流 Ie (A)	水平母线	2500	6300
	垂直母线	1600	2500
额定短时耐受电流 Icw (kA)	水平母线	50	120
	垂直母线	30	50
额定峰值耐受电流 Ipk (kA)	水平母线	105	264
	垂直母线	63	105
标准尺寸	宽 (mm)	400、600、800、1000	
	高 (mm)	2000、2200	
	深 (mm)	600、800、1000	
防护等级		IP30-IP54	
内部隔离型式		Form 2, 3a, 3b, 4a, 4b	

### 工作和环境条件

- 环境温度: -5~40°C
- 海拔高度≤2000m
- 空气湿度≤95%，相对湿度≤95% (20°C±2°C时)
- 户内安装使用
- 抗震烈度: 9度
- 宜安装在无导电、爆炸尘埃、腐蚀金属和破坏绝缘的气体或蒸汽的场所

\*设备工作环境超出上述使用条件时，应遵照制造厂家要求降额使用



## 结构特点

- 可根据客户需求提供定制化固定式或抽出式配电方案, 每个回路的出线可标注回路名称
- 专用型材全拼装组合结构, 可灵活拆卸, 便于现场维护
- 框架采用异形钢材, 全部结构件通过三维角板定位以及螺钉紧固, 避免焊接应力形变, 提高整体机械强度
- 内部构件和柜门全由进口数控机床加工而成, 零部件精度高, 互换性强
- 型材侧面设有E=25mm的模数安装孔位, 框组安装灵活方便, 可根据客户场地要求提供定制化结构尺寸方案, 节省占地面积, 优化安装空间
- 柜体上部顶盖可现场拆卸, 便于调整主母线位置, 方便现场并柜
- 柜体上部为母线室、前部为断路器单元室、后部为电缆进出线室, 各隔室之间通过钢板及高强度绝缘材料隔离, 有力确保各系统安全独立运行, 防止故障蔓延
- 柜体四周为高强度可拆卸金属封板, 支持电缆上、下、侧、后灵活进出
- 柜体宽度大于600mm的机架前、后操作面门板具备加强或设置双扇门, 不超过600mm的采用单扇门, 需要时可拆卸



## 外壳

Vertiv™ EPK系列低压抽出式成套开关设备按不同的使用环境要求, 可以设计出不同防护等级的外壳, 可非标定制防护等级更高的产品。开关柜柜体顶部和底部采用利于通风散热的“气窗”设计, 通过独立的通风散热孔道, 保持柜内温度稳定。气窗顶部采用可拆卸的盖板, 方便上部进出线。

在柜体前部, 采用带铰链的门板; 在柜体后部, 如果是后出线方式, 则采用带铰链的门, 如果是正面的侧出线, 则采用带铰链的门或铆钉固定的板; 在柜体之间, 采用金属隔板将不同的柜体隔开; 在柜体底部, 采用螺栓紧固的封板, 需要安装电缆时可拆卸。

## 表面处理

开关柜的面板、骨架和外壳均采用环氧聚酯粉末高压静电喷涂的表面处理方式, 在喷涂前均通过脱脂, 表面调整, 及磷化处理, 提高喷涂材料附着力, 美观、耐磨, 防腐能力强。

推荐的颜色包括RAL7032或RAL7035, 可根据客户提供色板进行灵活配色, 保持所有设备色调统一。

## 线槽及电缆安装

控制线走线槽安装在柜的功能单元上方或者功能单元侧面, 用于布置柜内电气装置的二次回路电缆走线, 走线槽按柜的宽度截取, 柜前方可装有导轨, 用于元器件的安装, 如二次回路熔断器、辅助触点及控制电源断路器等。

## 保护线 and 中性线连接排

Vertiv EPK系列低压抽出式成套开关设备可适用于TN-S, TN-C, TN-C-S, TT, 以及IT等各种不同配电系统制式。在三相四线制配电系统中, 保护中性线 (PEN) 合并为同一连接排, 置于柜体下方。三相五线制配电系统中, 保护地 (PE) 与中性线 (N) 分开放置于柜体下部。连接排上均开有模数孔, 用于中线、地线电缆的连接。



## 可靠而灵活的母线系统

### 灵活多变

主母线系统电流等级1000-6300A，由多达9种不同截面规格的单片或多片矩形铜排组成。可适应于不同电网制式的配电系统

### 安全可靠

母线系统完全封闭于隔离的母线隔室内，与其他功能单元完全独立。额定短时耐受电流高达120kA@1s，额定峰值耐受电流至264kA，保证母线系统在短路故障条件下的动、热稳定性

### 布置灵活

根据并柜方案变化，主母线除置于柜体顶部之外，还可灵活布置于柜体底部或中部，节省铜排长度

### 方便并柜

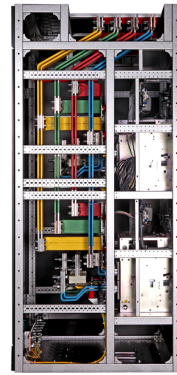
主母线按柜体宽度分段置于每个柜体之内，可通过铜排标准预留孔位灵活可靠地现场并柜

### 安全绝缘

母线通过专用的绝缘母线夹和绝缘支架固定于柜内，保持相线之间以及相线与接地部件之间稳定的绝缘距离，裸露电源线、铜柱或接头具有绝缘处理

### 低阻低耗

柜内铜排全部采用纯度高达99.97%的优质电解铜材料，符合GB/T 5585.1-2005标准，并且表面经特殊电镀工艺处理，能长期防氧化。连接铜排间通过双片夹持式螺栓紧固，有效降低接触阻抗，减少配电线路损耗



## 主母线规格

电流(A)	铜排规格(mm*mm)	数量
1000	60*10	1
1250	80*10	1
1600	100*10	1
2000	60*10	2
2500	80*10	2
3200	100*10	2
4000	125*10	2
5000	100*10	4
6300	120*10	4

## 抽出式解决方案

针对容量630A及以下的馈电和负荷控制单元，EPK系列低压成套开关柜可提供抽出式解决方案。当单元回路需要维护检修或更换时，只需将单元抽屉拉出即可进行现场维护，抽出过程中柜内其他负荷单元仍可保持持续供电，保障重要负荷连续供电。

抽出式功能单元的小室后面设置垂直母线，每个抽出式功能单元通过接插件与垂直母线进行连接，通过垂直母线与水平母线进行连接进行电能的分配。每个抽出式功能单元之间通过钢板或高阻燃特性的绝缘材料进行隔离，提高各单元工作独立性和系统供电可靠性。

容量630A及以上可通过配置抽出式框架断路器方便维护检修，提高供电连续性。

## 结构特性

### 组装灵活

标准模数E=25mm，可灵活变化各种抽屉单元尺寸，通用性强

### 结构紧凑

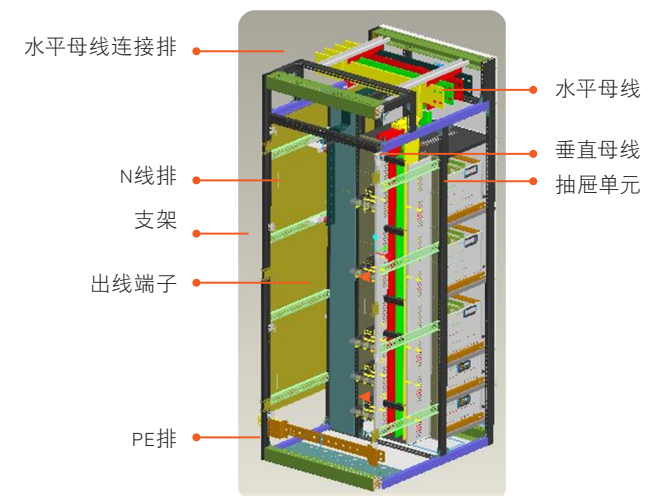
单柜可容纳36个抽屉单元，有效节省柜内空间和占地面积

### 操作安全

抽出时设有解锁确认机构，抽屉有工作、试验、抽出三位置，保证操作安全

### 可靠防护

抽屉的一次接线设有防护挡板，抽出维护时与危险电压隔离





## 抽屉单元组件

### 独特设计的在线式抽屉组件 确保关键负荷持续供电

- **辅助回路在线维护**

仪表、指示灯等二次辅助回路可在抽屉单元在线供电时进行热插拔维护, 保证重要主路负荷持续供电

- **不同模数单元抽屉可现场在线更换**

用户只需现场简单安装或拆卸隔板组件, 即可中整柜不断电情况下对抽屉单元容量进行扩容变更, 改造灵活方便

- **抽屉单元在线旁路(选件)**

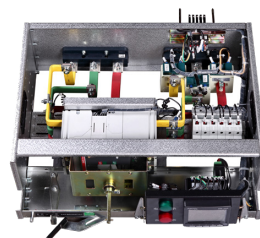
Vertiv™ EPK机柜后部可通过选配件装配插拔式断路器底座。需要进行抽屉单元维护时, 只需将相同规格的断路器插入底座并合闸, 即可将主路抽屉单元旁路, 本回路供电负荷不会因为抽屉单元的抽出式维护而断电

- **不断电扩容(选件)**

Vertiv™ EPK可选配不断电扩容选件, 确保扩容维护过程中的连续供电

Vertiv™ EPK系列可配置1/4单元至2单元的不同抽屉单元组件。抽屉柜单柜的标准可安装高度1800mm, 根据不同馈电和负荷控制单元的电流容量, 可在单柜中灵活选配合适的抽屉单元组件。

电流 (A)	单元数	模数	组件高度(mm)	组件宽度(mm)
63	1/4	8E/4	200	150
125	1/2	8E/2	200	300
250	1	8E	200	600
400	2	16E	400	600
630	2	16E	400	600



## 8E, 16E 抽屉

- **结构组件**

抽屉单元包括断路器单元、绝缘材料侧板、带接插件的后板、控制线端子安装件、仪表指示灯二次回路等



- **操作安全可靠**

抽屉单元在抽出维护过程中具有稳定的工作、试验、抽出三位置。配合抽屉单元滑动导轨和防止抽屉单元跌落的到位指示卡位, 可轻松并可靠地完成整个抽出操作过程



手柄置于分闸状态打开操作面板



“工作”位置进行解锁确认



拉动把手置于“试验”位置



拉动把手至“抽出”位置退出

- **机械连锁**

抽屉单元的柜门与抽屉式组件分离式设计, 断路器单元合闸时柜门不可开启, 开启柜门后需进行抽屉解锁确认动作才可进行抽出操作, 全方位确保维护人员操作安全



## Vertiv™ EPK 抽屉单元标准模数分配表

序号	额定电流	柜体尺寸(W*D*H)	单元模数	单元高度(mm)	推荐元件系列*
1	250A及以下	600*1000*2200	8E	200	T1, T2, T3, T4
2	400~630A	600*1000*2200	16E	400	T5
3	630-1600A	800*1000*2200	24E	600	E1, E2, E3
4	1600-3200A	1000*1000*2200	36E	900	E3, E4
5	4000-6300A	1200*1000*2200	72E	1800	E4, E5, E6

\*以ABB元件为例, 如选用其他品牌元件, 需核对元件外形尺寸

### 8E/4, 8E/2 抽屉

8E/4及8E/2抽屉组件结构包括智能监控仪表面板、绝缘材料侧板、带接插件的后板和控制线端子安装件, 智能监控仪表面板用于安装智能监控单元和指示灯等器件。抽屉内主开关的接通分断通过安装在面板上得手柄来实现, 该手柄具有机械及电气双重联锁, 电气联锁采用带一个常开一个常闭触点的微动开关来实现, 操作手柄上可给主开关分闸、试验和隔离三个位置加挂锁以作安全保护。

### 开关手柄位置说明

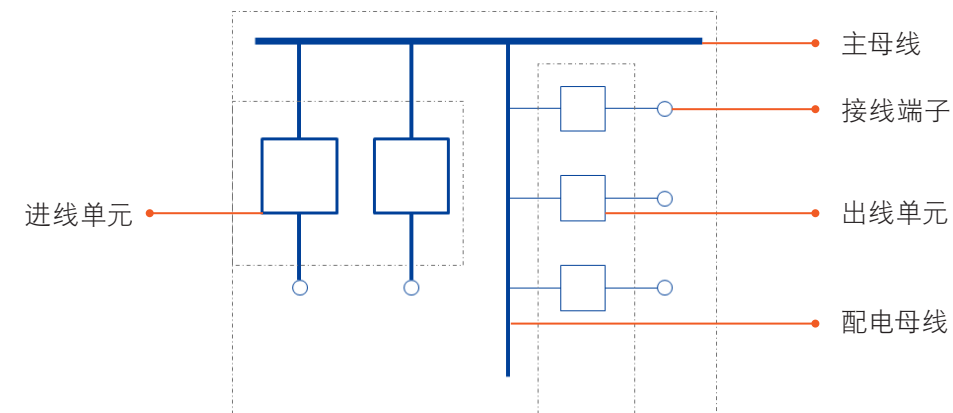
- 工作位置-主开关合闸, 控制回路接通, 组件锁定
- 分闸位置-主开关分闸, 控制回路接通, 组件锁定
- 试验位置-主回路断开, 控制回路接通, 组件锁定
- 抽出位置-主回路和控制回路均断开
- 隔离位置-抽出30mm距离, 主回路及控制回路均断开, 完成隔离

## 固定分隔式解决方案

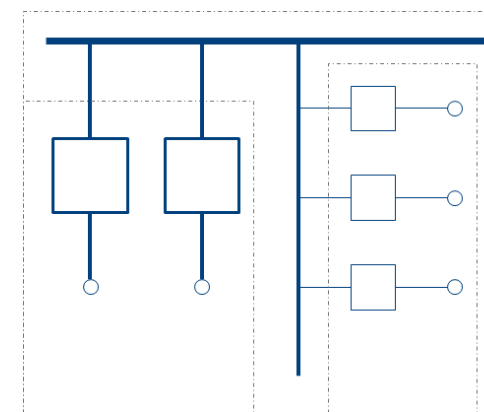
Vertiv™ EPK固定分隔式馈电方案, 可通过隔板将柜内母线、断路器功能单元, 辅助回路进行不同形式的分隔, 提高各功能单元的工作独立性, 减少各单元之间的分合闸拉弧影响, 从而提高供配电系统的连续性和可靠性。固定分隔的隔室类型根据IEC61439-1, GB7251.1标准分为2a型、2b型、3a型、3b型、4a型、4b型, 如下图所示:

### 分隔形式2

母线与功能单元隔离



2a: 端子不与母线分开

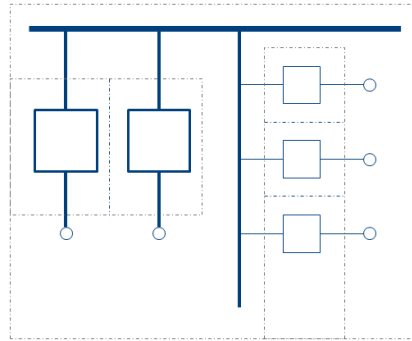


2b: 端子与母线分开

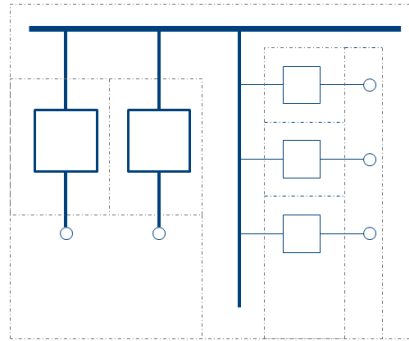


### 分隔形式3

母线与功能单元隔离，功能单元之间互相隔离，端子与功能单元隔离



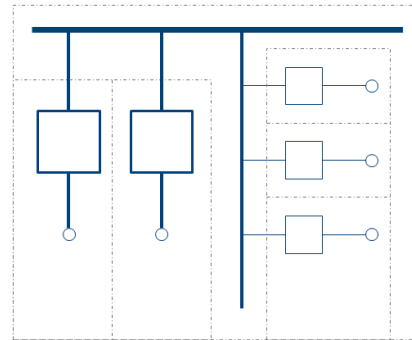
3a: 端子不与母线分开



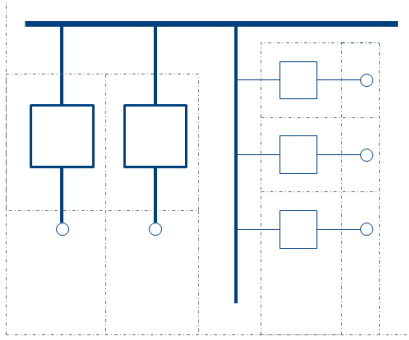
3b: 端子与母线分开

### 分隔形式4

母线与功能单元隔离，功能单元之间互相隔离，端子与功能单元隔离



4a: 端子与相关的功能单元在统一隔室中



4b: 端子与相关的功能单元不在统一隔室中

### Vertiv™ EPK 固定分隔单元模数分配表(采用插入式塑壳断路器)

序号	额定电流	柜体尺寸(W*D*H)	模数单元	单元高度 (mm)	推荐元件系列*
1	250A及以下	600*1000*2200	8E(3P或4P)	200	T1, T2, T3, T4
2	400~630A	600*1000*2200	12E(3P)	300	T5
3	400~630A	600*1000*2200	16E(4P)	400	T5
4	800A	800*1000*2200	24E(3P或4P)	600	T6, T7
5	250A及以下	800*1000*2200	8E/2(3P或4P)	200	T1, T2, T3, T4
6	400~630A	800*1000*2200	12E/2(3P)	300	T5
7	400~630A	800*1000*2200	16E/2(4P)	400	T5

### Vertiv EPK 固定分隔单元模数分配表(采用固定式塑壳断路器)

序号	额定电流	柜体尺寸(W*D*H)	单元模数	单元高度 (mm)	推荐元件系列*
1	250A及以下	600*1000*2200	8E(3P或4P)	200	T1, T2, T3, T4
2	400~630A	600*1000*2200	12E(3P)	300	T5
3	400~630A	600*1000*2200	16E(4P)	400	T5
4	630~800A	600*1000*2200	16E(3P)	400	T6, T7
5	630~800A	600*1000*2200	20E(4P)	500	T6, T7
6	800~1250A	600*1000*2200	20E	500	T7
7	1600A	800*1000*2200	24E	600	T7
8	250A及以下	800*1000*2200	8E/2(3P或4P)	200	T1, T2, T3, T4
9	400~630A	800*1000*2200	12E/2(3P)	300	T5
10	400~630A	800*1000*2200	16E/2(4P)	400	T5

\*以ABB元件为例，如选用其他品牌元件，需核对元件外形尺寸





## Vertiv™ PTMS智能配电管理系统

Vertiv™ PTMS(Power Train Management System)智能化配电管理系统为供电基础设施提供集中式本地监控管理,同时也支持双向智能监控和数据上传,实现全面的配电系统管理。通过PTMS系统的应用,可对传统配电系统进行器件配置的优化,提高系统管理能力,形成高可靠性和智能化的配电系统链路,为客户提供合适的配电解决方案。

### 特点

#### 优化配置,提升系统管理能力

- 保留元件基础功能并减少冗余配置,优化配电系统中器件的基础设施投资
- 将配电链路进行统一整合,提高配电系统中不同层级器件间的协调管理能力

#### 集中监控,掌控系统实时状态

- 基于定制化的组态管理,为用户提供动态可视化的系统单线图,通过不同颜色进行状态区分,整个系统运行状态一目了然
- 将整个配电网进行统一集中监控,对整个配电网及子系统进行实时监控、分析
- 监控显示电源波形,实时掌握电源质量
- 可根据能耗统计报表进行需量分析,给出优化建议,进行灵活的现场配置,优化系统PUE(Power Usage Effectiveness)
- 支持TCP/IP协议及Modbus协议,实现远程通信功能

#### 专业诊断,运维管理有据可依

- 可在同一时间序列查看故障记录点的不同录波组合,通过毫秒级同步,将准确的系统分析贯穿整个供配电基础设施,帮助运维管理人员及时进行故障定位和排除,避免潜在运行风险
- 基于海量断路器脱扣曲线数据库,识别上下级断路器选择性保护风险,避免越级跳闸而造成故障范围扩大
- 根据实时记录的关键器件使用情况,提供衰减曲线和报告,并给出易损件寿命预估和专家建议,便于系统全生命周期管理
- 具有事件记录功能,可记录系统及器件设定操作,同时能够对系统故障进行记录及比对分析,判断故障原因,便于故障追溯并给出专家维护建议

#### 配电智能化

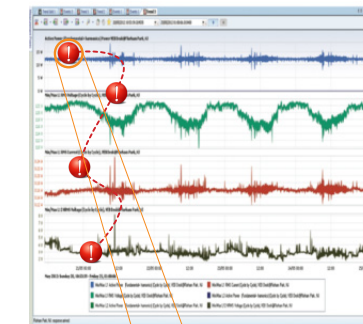
- 器件级监控和双向通讯
- 系统级管理和专家建议

#### 工程产品化

- 供配电产品组合的预制化
- 内部电气和通讯连接的预制化

#### 设备可视化

- 直观显示设备工作状态
- 动态呈现系统工作状态



故障链路分析



## Vertiv™ CPM5310智能电力测控仪表

Vertiv™ CPM5310是一款广泛应用于电力系统的智能电力测控仪表,双向电能计量,可测量单相和三相电网的全部参数。并且可分时段计量有功电能,具有SOE事件的完整电气数据记录功能,实现电力系统的智能化管理与运营电费成本控制。

### 产品特点

#### 全电量测量,智能化运营管理

- 测量单相与三相电流、电压、频率、有功功率、无功功率、视在功率、功率因数、2~63次谐波等全电量参数,提供实时工作状态信息
- 支持RS485通信,实现远程智能化监控管理

#### 分段有功电能计量,便于优化运营成本

- 分别计量尖、峰、平、谷四时段有功电能,监控运营电费成本
- 各时段区间可灵活设置,并且具备月计量记录功能,数据分析查询更方便

#### 完整SOE记录,事件分析更准确

- 完整记录事件信息,包括事件发生时开关量输入输出状态、电压、电流、频率等

#### 双向电能计量,适应智能电网发展

- 计量正负有功电能及正负无功电能,适应以新能源为主的分布式能源接入智能电网的双向计量要求



### 适用于

- 中低压配电系统
- 工业测量系统
- 电力监测系统

### 技术指标

电气参数					
测量类型	三相四线,三相三线 单相三线,单相电网		谐波	电流谐波	2~63次
				电压谐波	2~63次
输入电压	测量范围	线电压30~600V AC 相电压20~400V AC	通信功能	通信接口	RS485、网口
	测量精度	相电压0.2级;线电压0.5级		通信协议	MODBUS
输入电流	测量范围	0.05~6A	频率	测量范围	45~60HZ
	测量精度	0.2级		测量精度	±0.02HZ
功率	单相功率	0~2400W/VAR/VA	功率因数	测量范围	-1~1
	总功率	0~7200W/VAR/VA		测量精度	±0.02
	测量精度	0.5级		电能	测量精度
辅助电源	交流电源	85~265V AC	相对湿度	20~95%,无凝露	
			工作温度	-15~55℃	
			存储温度	-25~70℃	
	直流电源	85~330V DC	开关量输入/输出	支持6路遥信输入; 2路电能脉冲输出或选配2路继电器输出	

## Vertiv™ CPM1350智能电力测控仪表

Vertiv™ CPM1350 是一款广泛应用于电力系统的智能电力测控仪表，一种集可编程、自动化测量、LCD 显示、电能累加、数字通讯等功能为一体的智能三相综合电力监测仪表。

### 产品特点

#### 全电量测量, 智能化运营管理

- 具有以下电参量监测, 提供实时的工作状态信息
- 三相电流; 三相相电压、三相线电压
- 三相有功功率; 三相无功功率
- 三相视在功率; 三相功率因数
- 两路开关量检测; 两路继电器输出
- 电网频率

#### 双向电能计量, 适应智能电网发展

- 计量正负有功电能及正负无功电能, 适应以新能源为主的分布式能源接入智能电网的双向计量要求

#### 具有远程通信功能, 实现集中式配电网

- 支持 RS485 通信, 实现远程智能化监控管理



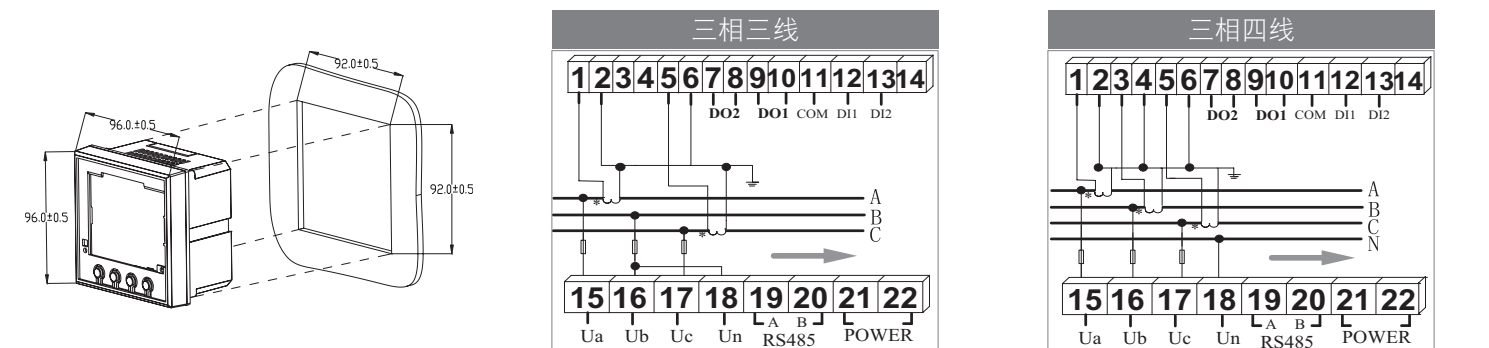
#### 适用于

- 中低压配电系统
- 工业测量系统
- 电力监测系统

### 技术指标

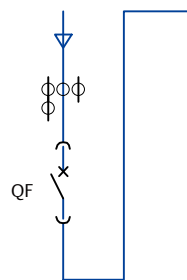
电气参数					
测量类型	三相四线, 三相三线 单相三线, 单相		频率	适用范围	50/60HZ
输入电压	测量范围	线电压30~600VAC 相电压20~400VAC	功率因数	测量精度	0.1级
	测量精度	0.5级		测量范围	-1~1
输入电流	测量范围	0~6A	电量	测量精度	1.0级
	测量精度	0.5级		测量精度	1.0级
辅助电源	交流电源	85~265V AC	外形尺寸	主机尺寸	96mm*96mm*67mm
	直流电源	85~330V AC 20~60V AC (选件)		开孔尺寸	92mm*92mm
通信功能	通信接口	RS485	相对湿度	20~95%, 无凝露	
	通信协议	MODBUS RTU	工作温度	-10~50℃	
			存储温度	-25~75℃	
			开关量	2DI/2DO	

### 产品尺寸图及接线图示

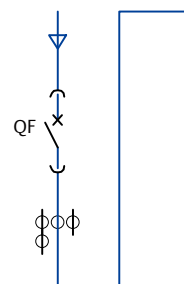


## 一次回路进线方案

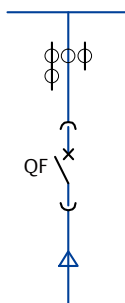
方案编号	01									
用途	受电（上进线）									
额定电流	6300A	5000A	4000A	3200A	2500A	2000A	1600A	1250A	1000A	800A
主要元件*	E6	E6	E4	E3/E4	E3	E2/E3	E1/E2/E3	E1/E2/E3	E1/E2/E3	E1/E2
	3WT63	3WL50	3WL40	3WT32	3WT25	3WT20	3WT16	3WT12	3WT10	3WT08
极数	3P/4P	3P/4P	3P/4P	3P/4P	3P/4P	3P/4P	3P/4P	3P/4P	3P/4P	3P/4P
柜体宽度	1200/1400	1200/1400	800/1000	800/1000	800	800	800	800	800	800
小室高度	72E	72E	72E	72E	36E	36E	36E	36E	36E	24E



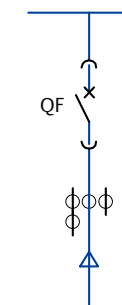
方案编号	02									
用途	受电（上进线）									
额定电流	6300A	5000A	4000A	3200A	2500A	2000A	1600A	1250A	1000A	800A
主要元件*	E6	E6	E4	E3/E4	E3	E2/E3	E1/E2/E3	E1/E2/E3	E1/E2/E3	E1/E2
	3WL63	3WL50	3WL40	3WT32	3WT25	3WT20	3WT16	3WT12	3WT10	3WT08
极数	3P/4P	3P/4P	3P/4P	3P/4P	3P/4P	3P/4P	3P/4P	3P/4P	3P/4P	3P/4P
柜体宽度	1200/1400	1200/1400	800/1000	800/1000	800	800	800	800	800	800
小室高度	72E	72E	72E	72E	36E	36E	36E	36E	36E	24E



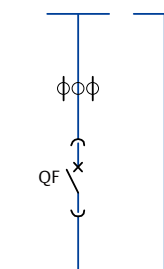
方案编号	03									
用途	受电（下进线）									
额定电流	6300A	5000A	4000A	3200A	2500A	2000A	1600A	1250A	1000A	800A
主要元件*	E6	E6	E4	E3/E4	E3	E2/E3	E1/E2/E3	E1/E2/E3	E1/E2/E3	E1/E2
	3WT63	3WL50	3WL40	3WT32	3WT25	3WT20	3WT16	3WT12	3WT10	3WT08
极数	3P/4P	3P/4P	3P/4P	3P/4P	3P/4P	3P/4P	3P/4P	3P/4P	3P/4P	3P/4P
柜体宽度	1200/1400	1200/1400	800/1000	800/1000	800	800	800	800	800	800
小室高度	72E	72E	72E	72E	36E	36E	36E	36E	36E	24E



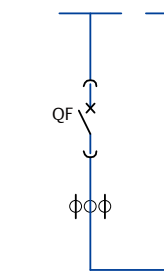
方案编号	04									
用途	受电（下进线）									
额定电流	6300A	5000A	4000A	3200A	2500A	2000A	1600A	1250A	1000A	800A
主要元件*	E6	E6	E4	E3/E4	E3	E2/E3	E1/E2/E3	E1/E2/E3	E1/E2/E3	E1/E2
	3WL63	3WL50	3WL40	3WT32	3WT25	3WT20	3WT16	3WT12	3WT10	3WT08
极数	3P/4P	3P/4P	3P/4P	3P/4P	3P/4P	3P/4P	3P/4P	3P/4P	3P/4P	3P/4P
柜体宽度	1200/1400	1200/1400	800/1000	800/1000	800	800	800	800	800	800
小室高度	72E	72E	72E	72E	36E	36E	36E	36E	36E	24E



方案编号	05									
用途	联络									
额定电流	6300A	5000A	4000A	3200A	2500A	2000A	1600A	1250A	1000A	800A
主要元件*	E6	E6	E4	E3/E4	E3	E2/E3	E1/E2/E3	E1/E2/E3	E1/E2/E3	E1/E2
	3WT63	3WL50	3WL40	3WT32	3WT25	3WT20	3WT16	3WT12	3WT10	3WT08
极数	3P/4P	3P/4P	3P/4P	3P/4P	3P/4P	3P/4P	3P/4P	3P/4P	3P/4P	3P/4P
柜体宽度	1200/1400	1200/1400	800/1000	800/1000	800	800	800	800	800	800
小室高度	72E	72E	72E	72E	36E	36E	36E	36E	36E	24E



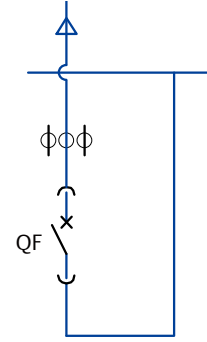
方案编号	06									
用途	联络									
额定电流	6300A	5000A	4000A	3200A	2500A	2000A	1600A	1250A	1000A	800A
主要元件*	E6	E6	E4	E3/E4	E3	E2/E3	E1/E2/E3	E1/E2/E3	E1/E2/E3	E1/E2
	3WL63	3WL50	3WL40	3WT32	3WT25	3WT20	3WT16	3WT12	3WT10	3WT08
极数	3P/4P	3P/4P	3P/4P	3P/4P	3P/4P	3P/4P	3P/4P	3P/4P	3P/4P	3P/4P
柜体宽度	1200/1400	1200/1400	800/1000	800/1000	800	800	800	800	800	800
小室高度	72E	72E	72E	72E	36E	36E	36E	36E	36E	24E



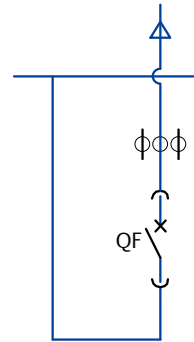


## 一次回路进线方案

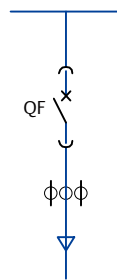
方案编号	07									
用途	联络									
额定电流	6300A	5000A	4000A	3200A	2500A	2000A	1600A	1250A	1000A	800A
主要元件*	E6	E6	E4	E3/E4	E3	E2/E3	E1/E2/E3	E1/E2/E3	E1/E2/E3	E1/E2
	3WT63	3WL50	3WL40	3WT32	3WT25	3WT20	3WT16	3WT12	3WT10	3WT08
极数	3P/4P	3P/4P	3P/4P	3P/4P	3P/4P	3P/4P	3P/4P	3P/4P	3P/4P	3P/4P
柜体宽度	1200/1400	1200/1400	800/1000	800/1000	800	800	800	800	800	800
小室高度	72E	72E	72E	72E	36E	36E	36E	36E	36E	24E



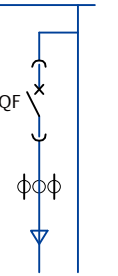
方案编号	08									
用途	联络									
额定电流	6300A	5000A	4000A	3200A	2500A	2000A	1600A	1250A	1000A	800A
主要元件*	E6	E6	E4	E3/E4	E3	E2/E3	E1/E2/E3	E1/E2/E3	E1/E2/E3	E1/E2
	3WL63	3WL50	3WL40	3WT32	3WT25	3WT20	3WT16	3WT12	3WT10	3WT08
极数	3P/4P	3P/4P	3P/4P	3P/4P	3P/4P	3P/4P	3P/4P	3P/4P	3P/4P	3P/4P
柜体宽度	1200/1400	1200/1400	800/1000	800/1000	800	800	800	800	800	800
小室高度	72E	72E	72E	72E	36E	36E	36E	36E	36E	24E



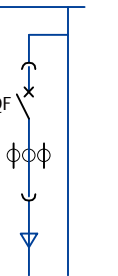
方案编号	09			
用途	馈电 (上出线)			
额定电流	5000A	4000A	3200A	2500A
主要元件*	E6	E4	E3/E4	E3
	3WL50	3WL40	3WT32	3WT25
极数	3P/4P	3P/4P	3P/4P	3P/4P
柜体宽度	1200/1400	800/1000	800/1000	800
小室高度	72E	72E	72E	36E



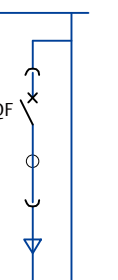
方案编号	10				
用途	馈电 (上出线)				
额定电流	2000A	1600A	1250A	1000A	800A
主要元件*	E2/E3	E1/E2	E1	E1	E1
	3WT20	3WT16	3WT12	3WT10	3WT08
极数	3P/4P	3P/4P	3P/4P	3P/4P	3P/4P
柜体宽度	800	600/800	600/800	600/800	600/800
小室高度	36E	24E	24E	24E	24E



方案编号	13				
用途	馈电 (抽屉式)				
额定电流	500-630A	320-400A	250A	160A	125A
主要元件*	S5/T5	S5/T5	S3/T3/T4	S2/T2/T1	S1/T2/T1
	3VT630	3VT400	3VT250	3VT160	3VT160
极数	3P/4P	3P/4P	3P/4P	3P/4P	3P/4P
柜体宽度	600/800	600/800	600/800	600/800	600/800
小室高度	16E	16E	8E	8E	8E

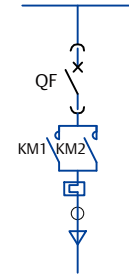


方案编号	14				
用途	馈电 (抽屉式)				
额定电流	100A	80A	63A	50A	40A
主要元件*	S1/T2/T1	S1/T2/T1	S1/T2/T1	S1/T2/T1	S1/T2/T1
	3VT100	3VT100	3VT63	3VT63	3VT63
极数	3P/4P	3P/4P	3P/4P	3P/4P	3P/4P
柜体宽度	600/800	600/800	600/800	600/800	600/800
小室高度	8E	8E/2	8E/2	8E/2	8E/2

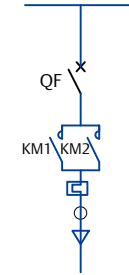


## 电机控制方案

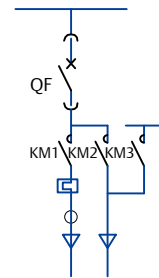
方案编号	17		
用途	电动机控制中心（固定分隔式）		
额定电流	200KW	150KW	100KW
主要元件*	S5/T5 AF400	S5/T5 A300	S3/T3/T4 A210
极数	-		
柜体宽度	800		
小室高度	36E	36E	24E



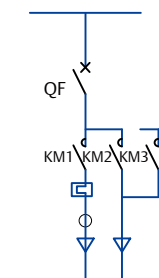
方案编号	18		
用途	电动机控制中心（固定分隔式）		
额定电流	75KW	30KW	75KW
主要元件*	S2/T2/T1 A145	S1/T2/T1 A63	S1/T2/T1 A16
极数	-		
柜体宽度	800		
小室高度	24E	24E	12E



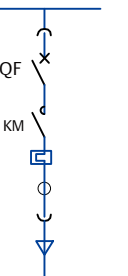
方案编号	19		
用途	电动机控制中心（固定分隔式）		
额定电流	200KW	150KW	100KW
主要元件*	S5/T5 AF400	S5/T5 A300	S3/T3/T4 A210
极数	-		
柜体宽度	800		
小室高度	36E	36E	24E



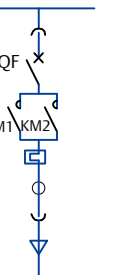
方案编号	20		
用途	电动机控制中心（固定分隔式）		
额定电流	75KW	30KW	75KW
主要元件*	S2/T2/T1 A145	S1/T2/T1 A63	S1/T2/T1 A16
极数	-		
柜体宽度	800		
小室高度	24E	24E	12E



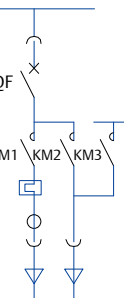
方案编号	21					
用途	电动机控制中心（抽屉式）					
额定电流	200KW	150KW	100KW	75KW	30KW	75KW
主要元件*	S5/T5 AF400	S5/T5 A300	S3/T3/T4 A210	S2/T2/T1 A145	S1/T2/T1 A63	S1/T2/T1 A16
极数	-					
柜体宽度	800					
小室高度	24E	24E	16E	16E	8E	8E



方案编号	22					
用途	电动机控制中心（抽屉式）					
额定电流	200KW	150KW	100KW	75KW	30KW	75KW
主要元件*	S5/T5 AF400	S5/T5 A300	S3/T3/T4 A210	S2/T2/T1 A145	S1/T2/T1 A63	S1/T2/T1 A16
极数	-					
柜体宽度	800					
小室高度	24E	24E	16E	16E	8E	8E



方案编号	23					
用途	电动机控制中心（抽屉式）					
额定电流	200KW	150KW	100KW	75KW	30KW	75KW
主要元件*	S5/T5 AF400	S5/T5 A300	S3/T3/T4 A210	S2/T2/T1 A145	S1/T2/T1 A63	S1/T2/T1 A16
极数	-					
柜体宽度	800					
小室高度	24E	24E	16E	16E	8E	8E



\* 方案中所列元件为优先推荐型号，用户可根据需要选配其他知名品牌器件

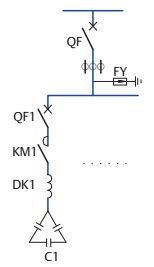
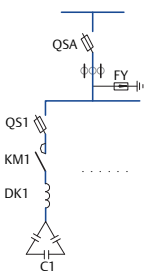
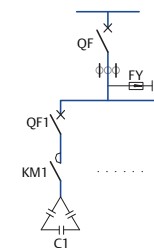
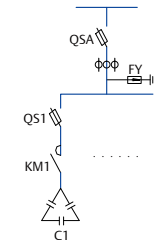
## 电容补偿方案

方案编号	24		
方案	电容补偿柜		
额定功率	600Kvar	500Kvar	400KW
电容总数	60Kva*10	50Kva*10	40Kva*10
柜体宽度	1000		
小室高度	72E		

方案编号	25		
方案	电容补偿柜		
额定功率	360KW	300KW	250KW
电容总数	40Kva*9	30Kva*10	25Kva*10
柜体宽度	1000		
小室高度	72E		

方案编号	26		
方案	电容补偿柜		
额定功率	200KW	150KW	120KW
电容总数	20Kva*10	15Kva*10	15Kva*8
柜体宽度	800		
小室高度	72E		

方案编号	27		
方案	电容补偿柜		
额定功率	100KW	80KW	60KW
电容总数	10Kva*10	10Kva*8	10Kva*6
柜体宽度	800		
小室高度	72E		



## 交流配电解决方案成功案例

### 通信行业

- 工信部互联网数据中心
- 北京电信数据中心
- 上海电信数据中心
- 广东电信数据中心
- 四川移动数据中心
- 广州移动数据中心
- 上海联通数据中心
- 深圳电信数据中心
- 北京联通数据中心
- 四川电信天府热线数据中心
- 新疆移动数据中心
- 天津联通华苑数据中心
- 西安电信政府数据中心
- 湖南移动数据中心
- 杭州电信滨江数据中心
- 贵阳移动数据中心
- 济南网通数据中心
- 合肥电信数据中心
- 武汉电信长途电信第二枢纽楼数据中心
- 广州网通通信枢纽楼数据中心
- 西南通信数据中心
- 天津移动机场 SDC

### 政府行业

- 奥运国家体育场: 鸟巢项目
- 上海世博会
- 广州亚运会数据中心及场馆
- 深圳大运会数据中心及场馆
- 上海超级计算机中心
- 国家级计算机中心深圳中心
- 河北地税 IDC 一体化项目
- 中国轻工业信息中心
- 甘肃公安厅 IDC
- 安徽省地税局
- 南海地税局
- 总参项目

### 综合系统

- 华为总部、北京、南京、成都云计算中心
- 武广高速铁路动力一体化机房
- 郑西高铁项目
- 沪宁高速铁路
- 深圳地铁
- 西南空管
- 昆明新机场
- 合肥太原广电网络中心
- 四川广电中心
- 爱立信上海研发中心
- 中兴全球数据中心
- 腾讯
- 中国烟草集团
- 华南师范大学信息中心
- 中金数据系统北京数据中心
- 鹏博士酒仙桥数据中心
- 神州数码控股有限公司
- 天津泰达有线电视台
- 昆明新机场 UPS 项目
- 石家庄 T2 航站楼
- 香港国际机场

### 金融行业

- 中国银行总行
- 中国人民银行清算中心数据中心、造币厂及福州数据中心
- 中国工商银行上海
- 中国建设银行总行洋桥
- 中国农业银行上海分行
- 上海浦发银行
- 中国外汇交易中心北京备份中心
- 中国邮政储蓄银行
- 中国平安银行
- 兴业银行
- 中国民生银行
- 华夏银行北京、天津分行
- 渣打银行
- 花旗银行
- 香港德意志银行
- 台湾富邦银行
- 太平洋保险
- 友邦保险
- 上海证券交易所
- 上海期货交易所
- 深圳证券交易所
- 深圳证券通讯公司
- 富成证券
- 山西农信社

### 电力能源行业

- 西气东输二线管道工程、西段电驱压缩机项目
- 中石油勘探开发研究院
- 国家电网
- 华北电网数据中心
- 广州电力数据中心
- 唐山电力数据中心
- 中国石油加油站
- 神华内蒙古煤炭公司
- 中国石化

### 制造业

- 微软北京研发总部
- Intel 大连工厂
- Intel 上海研发中心
- IBM 长城 IIPC 工厂
- 上海通用汽车
- 太原钢铁集团
- 富士康深圳龙岗工厂
- 厦门 Dell、大连呼叫中心
- 北京首钢
- 台湾富士康
- 华星光电
- 贵州皓天光电
- 河北晶龙
- 河北旭新光电
- 河北巨力光电
- 河北英利新能源厂
- Truly 信利液晶光电厂
- 天津三星视界移动有限公司





#### 关于维谛技术 (Vertiv)

维谛技术 (Vertiv, NYSE: VRT) 致力于保障客户关键应用的持续运行、发挥最优性能、业务需求扩展, 并为此提供硬件、软件、分析和延展服务技术的整体解决方案。维谛技术 (Vertiv) 帮助现代数据中心、边缘数据中心、通信网络、商业和工业设施客户所面临的艰巨挑战, 提供全面覆盖云到网络边缘的电力、制冷和IT基础设施解决方案和技术服务组合。Architects of Continuity™ 恒久在线, 共筑未来! 如需了解更多的信息, 欢迎访问Vertiv.com

#### 维谛技术有限公司

深圳市南山区学苑大道 1001 号南山智园 B2 栋

电话: (0755)86010808

邮编: 518055

售前热线: 400-887-6526

售后热线: 400-887-6510

