

Vertiv™ Edge

500-3000 VA, I, 230 V In, 230 V Out



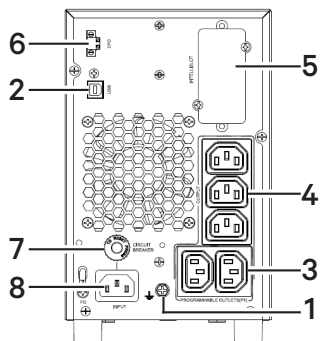
Guida all'installazione rapida



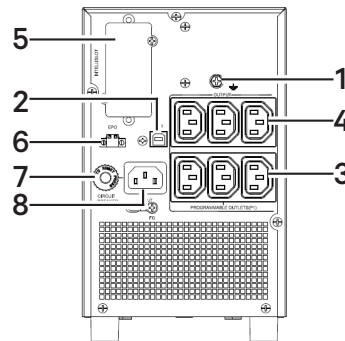
Grazie per avere acquistato un Vertiv Edge! Siamo lieti del vostro acquisto e siamo certi che questo prodotto fornirà alimentazione ininterrotta alle apparecchiature collegate per molti anni. Dopo questo acquisto, vi invitiamo a prendere in considerazione anche l'intera linea di rack, PDU, soluzioni termiche, switch KVM e console seriali di Vertiv. Vertiv offre inoltre un'ampia serie di servizi e garanzie estese. Per ottenere supporto non esitate a contattare Vertiv oppure uno dei nostri rivenditori o aziende di rappresentanza locali. Siamo pronti ad aiutarvi. Speriamo vivamente che continuerete a scegliere Vertiv per tutte le future esigenze della vostra infrastruttura!

Il team di Vertiv

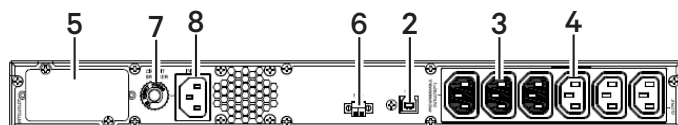
Configurazioni in base al modello



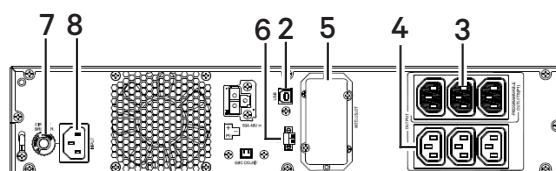
EDGE-750/1000IMT



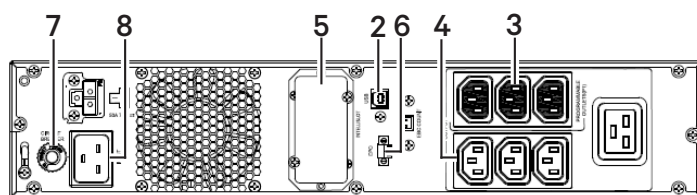
EDGE-1500IMT



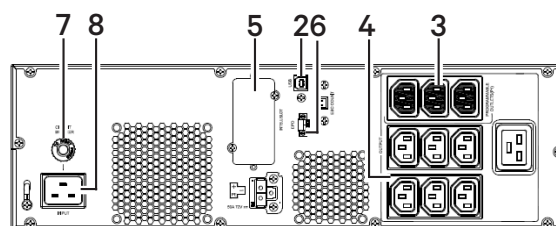
EDGE 1 U 500-1500 VA



EDGE 2U 1500VA



EDGE 2 U 3000 VA



EDGE 3 U 3000 VA

IMPORTANTE: prima di installare, collegare all'alimentazione o utilizzare Vertiv™ Edge, leggere la scheda informativa sui requisiti normativi e sulla sicurezza. Per informazioni dettagliate su installazione, funzionamento, manutenzione e risoluzione dei problemi, fare riferimento alla Guida per l'utente di Edge disponibile sul sito www.Vertiv.com.

Numero rif.	Descrizione	Numero rif.	Descrizione
1	Vite di messa a terra	5	Porta Vertiv™ Liebert® IntelliSlot™
2	Porta di comunicazione USB	6	Connettore di spegnimento di emergenza (EPO)
3	Prese programmabili	7	Interruttore di ingresso
4	Prese non programmabili	8	Ingresso CA

Installazione

1. Ispezione dell'UPS

Ispezionare l'UPS alla ricerca di segni evidenti di danni. Se si nota un danno, non procedere con l'installazione e chiamare il servizio di supporto in garanzia al numero 0080011554499 (numero verde), +39 02 98250222 (a pagamento), oppure inviare un'e-mail all'indirizzo eoc@vertiv.com.

2. Scelta della posizione

Installare Vertiv™ Edge in un ambiente a temperatura controllata e privo di contaminanti corrosivi e conduttivi. Evitare posizioni vicine a fonti di calore o di acqua e l'esposizione alla luce solare diretta. Per una corretta ventilazione, lasciare uno spazio di dieci centimetri per ogni lato dell'UPS.

La presa di ingresso deve essere vicina e facilmente accessibile.

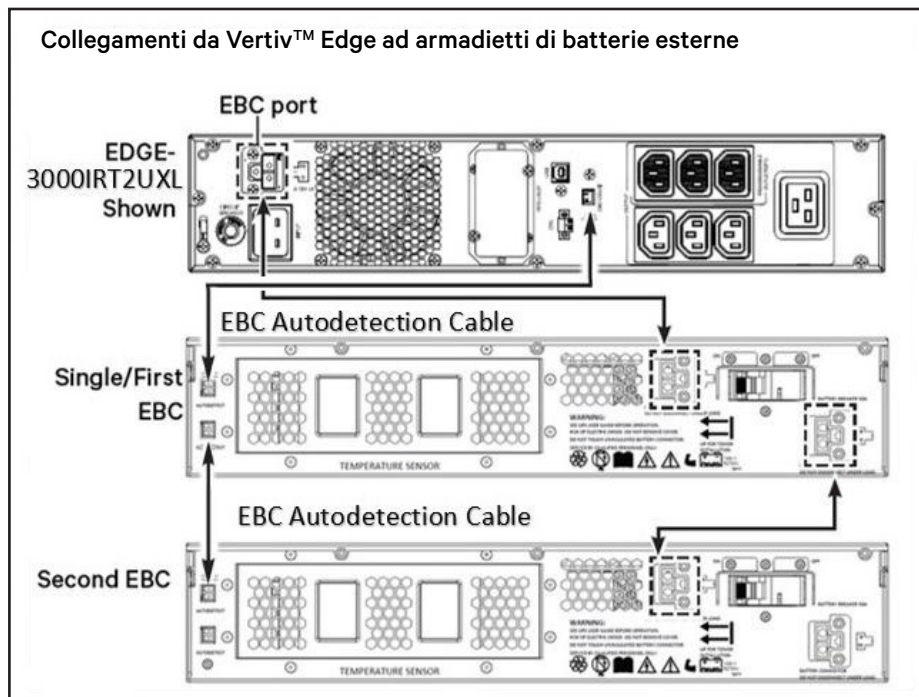
3. Installazione dell'UPS

Vertiv™ Edge e gli armadietti delle batterie esterne opzionali Vertiv™ possono essere installati in configurazione a torre o su rack. Per l'installazione a torre, assemblare e fissare gli appositi supporti. Per l'installazione su rack, fissare le staffe all'UPS, installare il kit delle guide nel rack, se necessario, e installare l'UPS nel rack.

Collegamenti

1. Collegamento dei carichi

L'UPS è dotato di prese posteriori non programmabili e programmabili. Collegare le apparecchiature di importanza critica (come computer, monitor ecc.) alle prese non programmabili e le apparecchiature meno critiche (come stampanti e altre periferiche utilizzate con minore frequenza) alle prese programmabili.



2. Collegamento di comunicazione USB (opzionale)

Collegare Vertiv™ Edge a un computer tramite la porta USB Tipo B sul pannello posteriore per consentire lo spegnimento controllato del computer senza intervento di un operatore in caso di mancanza di alimentazione in ingresso dell'UPS. L'UPS funziona con il software in esecuzione sul computer e incorporato nel sistema operativo Microsoft® Windows o con il software Vertiv Power Assist Shutdown disponibile all'indirizzo www.Vertiv.com.

3. Connettore di spegnimento di emergenza (EPO) (opzionale)

Per garantire la conformità con le normative e i regolamenti nazionali e locali in materia di cablaggio, il connettore EPO scollega internamente tutte le fonti di alimentazione dirette all'UPS e alle apparecchiature collegate. Per utilizzare questa funzionalità, rimuovere il ponticello installato in fabbrica sul connettore EPO del pannello posteriore e collegarlo a contatti aperti attivi che sono

normalmente chiusi ma si aprono durante un evento di spegnimento di emergenza. La logica operativa può essere invertita nel menu Settings. Se non si utilizza il connettore EPO, lasciare in posizione il ponticello installato in fabbrica e mantenere l'impostazione EPO predefinita (aperto attivo) nel menu Settings.

4. Collegamento di armadietti di batterie esterne (opzionale)

Gli armadietti delle batterie esterne prolungano la durata della batteria per i dispositivi collegati. Fare riferimento alla Guida per l'utente di Edge per selezionare il modello e il numero adeguati per il modello Vertiv™ Edge e le applicazioni in uso. È possibile collegare fino a 6 armadietti di batterie a Vertiv™ Edge.

1. Spegner l'ingresso dell'alimentazione di rete dell'UPS.
2. Aprire il coperchio anteriore sinistro dell'UPS e dell'armadietto della batteria esterna (EBC), quindi scollegare le batterie interne.
3. Rimuovere i coperchi dei terminali per EBC dall'UPS

e dall'EBC. Collegare un'estremità del cavo della batteria esterna all'UPS e l'altra estremità all'armadietto della batteria. Se si collega più di una batteria esterna, collegare un'estremità del cavo della batteria esterna al secondo connettore sull'armadietto della batteria, quindi collegare l'altra estremità all'armadietto successivo.




deve essere dotata di messa a terra. Quando l'UPS viene collegato alla presa a muro, la batteria inizia a caricarsi.

Utilizzo

1. Avvio dell'UPS

Collegare la spina di ingresso dell'UPS a una fonte a 230 V CA stabile. Il display LCD si accende e le batterie iniziano a caricarsi. Tenere premuto il pulsante ENTER/  per due secondi fino all'accensione dell'uscita. L'UPS entrerà in modalità di verifica automatica della batteria per 10 secondi. Una volta completata correttamente la verifica automatica della batteria, l'UPS sarà in modalità attiva.

2. Spegnimento dell'UPS

Tenere premuto il pulsante ENTER/  per due secondi e utilizzare la finestra a comparsa per confermare lo spegnimento dell'UPS. Le prese di uscita si disattiveranno. Scollegare l'alimentazione in ingresso.

3. Spegnimento completo dell'UPS

Eseguire la normale sequenza di spegnimento. Rimuovere la cornice anteriore, quindi scollegare il connettore della batteria. Installare nuovamente la cornice anteriore. A questo punto l'unità è completamente spenta.

Precauzioni per manutenzione e sostituzione della batteria

Nonostante Vertiv™ Edge sia stato progettato e fabbricato per

garantire la sicurezza personale, un uso improprio può causare scosse elettriche o incendi. Per garantire la sicurezza, rispettare le seguenti precauzioni:

- Spegner e scollegare l'UPS prima di procedere alla pulizia.
- Pulire l'UPS con un panno asciutto. Non utilizzare detergenti liquidi o spray.
- Non ostruire i fori di ventilazione né inserire alcun oggetto al loro interno o in altre aperture dell'UPS.
- Non posizionare il cavo di alimentazione dell'UPS in luoghi dove potrebbe riportare danni.

Carica della batteria

Le batterie sono di tipo al piombo-acido a tenuta stagna e regolate da valvole e devono essere mantenute cariche per garantire la durata prevista. Vertiv™ Edge carica le batterie continuamente quando è collegato all'alimentazione in ingresso dalla rete. Se Vertiv™ Edge non viene utilizzato per lungo tempo, si consiglia di collegarlo all'alimentazione in ingresso per almeno 24 ore ogni 4-6 mesi per caricare completamente le batterie.

Sostituzione della batteria

IMPORTANTE: prima di procedere, leggere le precauzioni di sicurezza della batteria all'indirizzo <https://www.vertiv.com/ComplianceRegulatoryInfo>.

Il pacco batteria interno può essere sostituito in totale sicurezza. Fare riferimento alle specifiche nella Guida per l'utente disponibile online all'indirizzo www.Vertiv.com per il numero pezzo della batteria di ricambio per il modello di UPS in uso.

NOTA: eseguire la sostituzione con una batteria dello stesso tipo e numero di quella installata originariamente.

1. Rimozione del pannello anteriore

Rimuovere la cornice anteriore tirando con decisione per rilasciarla dai fermi.

- Una volta che l'UPS e l'EBC sono collegati, fissare il collegamento con le viti, collegare nuovamente le batterie interne e installare nuovamente i coperchi anteriori sinistri sulle unità.
- Dopo l'installazione e l'avvio iniziale, impostare il numero di armadietti di batterie installati nelle impostazioni dell'UPS.

6. Collegamento della scheda di comunicazione di rete (opzionale)

Per fornire funzionalità di monitoraggio dello stato esterno, è disponibile una porta di comunicazione di rete in cui è possibile installare la scheda Vertiv™ Liebert® IntelliSlot™ Unity Communications.

- Rimuovere le due viti e il coperchio protettivo dalla porta di comunicazione di rete sul pannello posteriore.
- Inserire la scheda nella porta e fissarla con le viti. Fare riferimento alla documentazione fornita con la scheda o visitare il sito www.Vertiv.com per informazioni sul collegamento del cavo e il funzionamento.

7. Collegamento dell'ingresso CA

Verificare che tutti i carichi siano spenti. Collegare a una fonte di alimentazione in ingresso/presa a muro adeguatamente protetta da un interruttore, in conformità con le normative elettriche nazionali e locali. La presa di ingresso

2. Scollegamento dei fili della batteria

Scollegare il connettore della batteria premendo le estremità per estrarlo.

3. Rimozione della scatola della batteria

Rimuovere le due viti e la piastra di copertura della batteria in metallo. Estrarre il kit batteria presente e scollegare i terminali della batteria dal connettore, scollegando prima il filo rosso e quindi il filo nero.

4. Installazione della nuova batteria

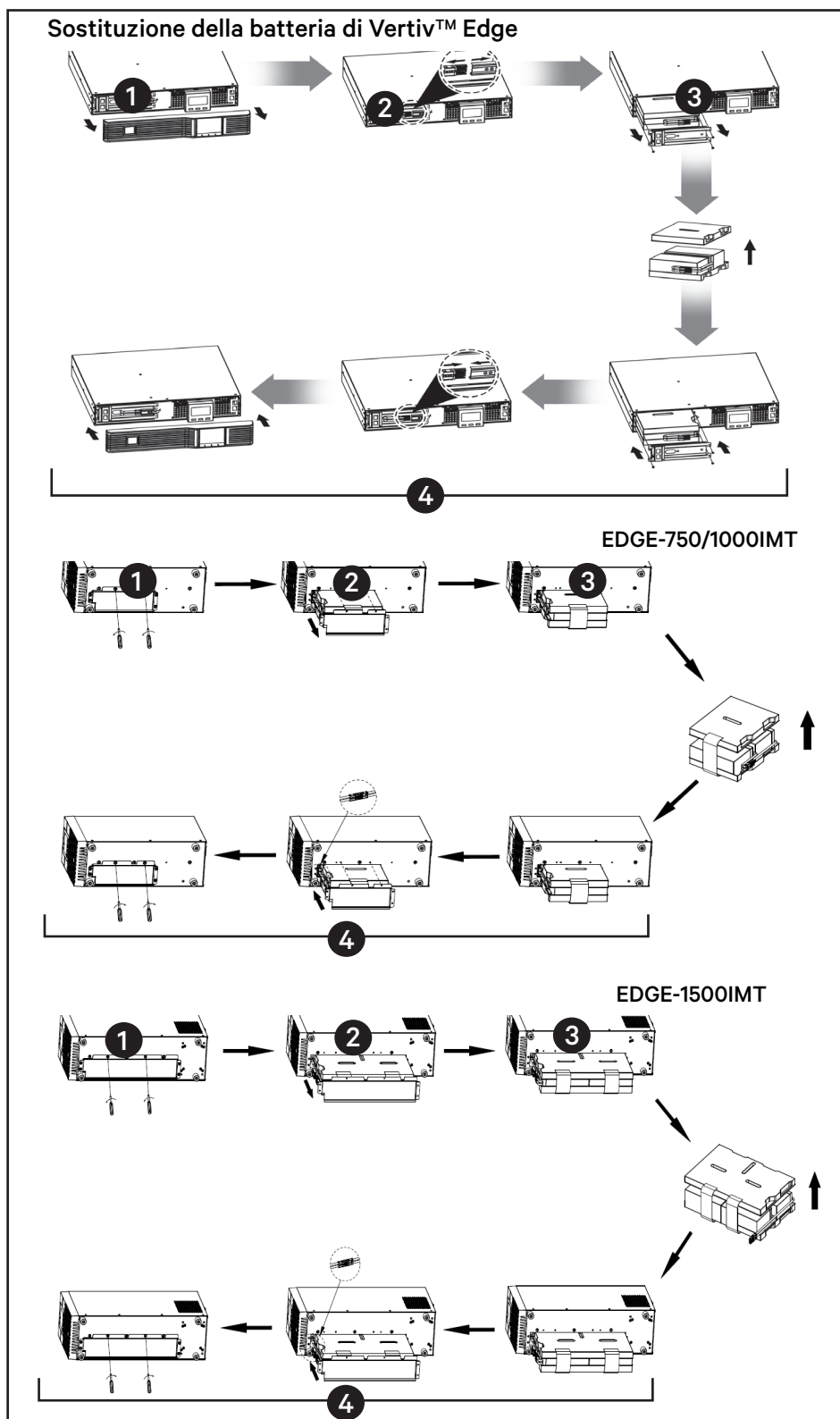
Collegare il connettore rimosso in precedenza ai terminali della nuova batteria, collegando prima il filo nero e quindi il filo rosso. Orientare il connettore e la nuova batteria nello stesso senso della batteria originale, quindi inserirli all'interno dell'UPS. Ricollegare le due metà del connettore della batteria e installare nuovamente il pannello anteriore fissandolo in posizione con un scatto. Riposizionare la piastra in metallo e fissarla con le due viti. Installare nuovamente la cornice anteriore.

5. Verifica della nuova batteria

Utilizzare il menu per accedere a Settings > Battery > Replace Battery (Impostazioni > Batteria > Sostituisci batteria) e confermare la sostituzione della batteria.

6. Smaltimento della batteria vecchia

Smaltire correttamente le batterie vecchie presso un centro di smaltimento autorizzato o restituirle a Vertiv utilizzando il materiale di imballaggio delle batterie di ricambio.



Per contattare l'assistenza tecnica Vertiv, visitare il sito www.Vertiv.com

© 2023 Vertiv Group Corp. Tutti i diritti riservati. Vertiv™ e il logo Vertiv sono marchi o marchi registrati di Vertiv Group Corp. Tutti gli altri nomi e loghi citati sono nomi commerciali, marchi o marchi registrati dei rispettivi proprietari. Nonostante sia stata adottata ogni precauzione per garantire l'accuratezza e la completezza del presente documento, Vertiv Group Corp. non riconosce né si assume alcuna responsabilità per eventuali danni derivanti dall'uso delle presenti informazioni o per qualsiasi errore od omissione. Specifiche, sconti e altre offerte promozionali sono soggetti a modifiche dietro preavviso e unicamente a discrezione di Vertiv.

